

**МИНИСТЕРСТВО ВНУТРЕННИХ ДЕЛ
РОССИЙСКОЙ ФЕДЕРАЦИИ**

А.Б. Дудаев, Н.И. Долженко, Е.А. Логвинец, Н.П. Фесенко

Криминалистическая техника в схемах и рисунках

Учебное наглядное пособие

Допущено Министерством внутренних дел Российской Федерации в качестве учебного наглядного пособия для курсантов и слушателей образовательных учреждений МВД России.

БЕЛГОРОД
2007

Дудаев, А .Б. Криминалистическая техника в схемах и рисунках : учебное наглядное пособие / А. Б. Дудаев, Н. И. Долженко, Е. А. Логвинец, Н. П. Фесенко (Допущено Министерством внутренних дел Российской Федерации в качестве учебного пособия для курсантов и слушателей образовательных учреждений МВД России юридического профиля). - Белгород : БелЮИ МВД России, 2007. - 66 с.

Рецензенты: **Пилявец В.В.** - кандидат юридических наук, доцент, начальник кафедры криминалистики Калининградского юридического института МВД России;
Прокопенко И.Е. - начальник экспертно-криминалистического центра УВД Белгородской области
Капитонов В.Е. - кандидат юридических наук, Заслуженный юрист РФ., Ведущий научный сотрудник НИЛ ЭКЦ МВД России

Учебное наглядное пособие содержит комплекс схем, иллюстрирующих положения общей теории криминалистики и криминалистической техники, а также фрагменты описания материальных следов в протоколах следственных действий, образцы иных процессуальных документов.

Для курсантов и студентов юридических вузов и факультетов.

КРИМИНАЛИСТИКА - это наука о закономерностях механизма преступления, возникновения информации о преступлении и его участниках, а также закономерностях собирания, исследования, оценки и использования доказательств и основанных на познании этих закономерностей средствах и методах судебного исследования и предотвращения преступлений. (Р.С. Белкин).

ПРЕДМЕТ КРИМИНАЛИСТИКИ

Закономерности:

- механизм преступления
- возникновение информации о преступлении и его участниках
- собирания, исследования, оценки и использования доказательств

Специальные средства и методы судебного исследования и предотвращения преступлений.

ЗАДАЧИ КРИМИНАЛИСТИКИ

ОБЩИЕ

обеспечение быстрого и полного раскрытия и расследования преступлений

предотвращение и пресечение преступных посягательств

КОНКРЕТНЫЕ

носят временный характер и могут относиться как к науке в целом, так и к ее разделам

СПЕЦИАЛЬНЫЕ

Изучение объективных закономерностей, составляющих предмет криминалистики, разработка ее общих методологических основ

Разработка и совершенствование технико-криминалистических средств собирания, исследования, оценки и использования доказательств

Разработка и совершенствование тактических, организационных и методических основ расследования судебного следствия, а также криминалистических и других экспертиз

Изучение и использование зарубежного криминалистического опыта.

Общая теория криминалистики

Общая теория криминалистики

Криминалистическая техника

СИСТЕМА КРИМИНАЛИСТИКИ (по Р.С. Белкину)

Криминалистическая тактика

Методика расследования отдельных видов преступлений

Введение в науку
(методологические основы криминалистики)

Криминалистическая техника

СИСТЕМА КРИМИНАЛИСТИКИ (по А.Г. Филиппову)

Криминалистическая тактика

Криминалистические вопросы организации раскрытия и расследования преступлений

Методика расследования отдельных видов преступлений

НАУЧНО-ПОЗНАВАТЕЛЬНЫЕ МЕТОДЫ, ИСПОЛЬЗУЕМЫЕ КРИМИНАЛИСТИКОЙ (по Е.Р. Россинской)

Чувственно-рациональные:

- Наблюдение
- Описание
- Сравнение
- Моделирование
- Эксперимент

Математические:

- Измерение
- Вычисление
- Геометрические построения

Кибернетические

ОБЩЕНАУЧНЫЕ МЕТОДЫ

ВСЕОБЩИЙ ДИАЛЕКТИЧЕСКИЙ МЕТОД ПОЗНАНИЯ

СПЕЦИАЛЬНЫЕ МЕТОДЫ

Собственно-криминалистические

Специальные методы других наук

Криминалистическая идентификация - процесс установления тождества путем сопоставления идентифицируемого объекта с самим собой или оставленными им отображениями.

ЗАДАЧИ ИДЕНТИФИКАЦИИ

Отождествление конкретно-определенных объектов

Установление групповой (родовой) принадлежности объектов

КЛАССИФИКАЦИЯ ОБЪЕКТОВ ИДЕНТИФИКАЦИИ ПО ИХ РОЛИ В ПРОЦЕССЕ СЛЕДОБРАЗОВАНИЯ

Идентифицирующие (отождествляющие)

Идентифицируемые (отождествляемые)

КЛАССИФИКАЦИЯ ПРИЗНАКОВ

ОБЩИЕ И ЧАСТНЫЕ ПРИЗНАКИ:

- **Общие признаки** - это признаки, отражающие общие, постоянные свойства объектов
- **Частные признаки** - это признаки, отражающие специфические свойства объекта и позволяющие выделить его из группы однородных объектов

НЕОБХОДИМЫЕ И СЛУЧАЙНЫЕ ПРИЗНАКИ:

- **Необходимые признаки** - это признаки, необходимо присущие данному объекту, определяющие его назначение
- **Случайные признаки** - это признаки объекта, не затрагивающие сущность и носящие случайный характер

ВНУТРЕННИЕ И ВНЕШНИЕ ИДЕНТИФИКАЦИОННЫЕ ПРИЗНАКИ:

- **Внутренние признаки** - это признаки, характеризующие внутреннее строение идентифицируемого объекта
- **Внешние признаки** - это признаки, характеризующие внешнее строение идентифицируемого объекта

КАЧЕСТВЕННЫЕ И КОЛИЧЕСТВЕННЫЕ ИДЕНТИФИКАЦИОННЫЕ ПРИЗНАКИ:

- **Качественные признаки** - это признаки, отражающие качественные характеристики (цвет, форма, внутреннее строение и пр.)
- **Количественные признаки** - это признаки, отражающие количественные характеристики (размер, количество и пр.)

ВИДЫ КРИМИНАЛИСТИЧЕСКОЙ ИДЕНТИФИКАЦИИ

В зависимости от доказательственного значения результатов криминалистической идентификации

Идентификация, проводимая в процессуальной форме:

- производство судебной экспертизы (заключение эксперта)
- предъявление для опознания (протокол следственного действия)

Идентификация, проводимая в непроцессуальной форме:

- идентификация, проводимая в форме оперативно-розыскных мероприятий
- идентификация по материалам уголовной регистрации
- идентификация, проводимая в форме предварительного исследования вещественных доказательств

В зависимости от формы отображения свойств идентифицируемого объекта в идентифицирующем

Идентификация по материальному отображению

Идентификация по идеальному отображению (мысленному образу)

Идентификация по признакам общего происхождения (целого по частям)

Идентификация по описанию признаков

СТАДИИ КРИМИНАЛИСТИЧЕСКОЙ ИДЕНТИФИКАЦИИ

ПОДГОТОВИТЕЛЬНАЯ СТАДИЯ (СТАДИЯ ПРЕДВАРИТЕЛЬНОГО ИССЛЕДОВАНИЯ):

- Ознакомление эксперта с постановлением, уяснение вопросов, поставленных на разрешение экспертизы
- Осмотр объектов, их упаковки
- Выдвижение экспертной гипотезы о возможных путях решения поставленных вопросов (выбор методики)
- Оценка пригодности и достаточности всей совокупности имеющихся материалов для решения поставленной задачи

РАЗДЕЛЬНОЕ ИССЛЕДОВАНИЕ:

- Раздельное исследование искомого (по отображению) и проверяемого (непосредственно или по образцам) объектов, выделение всех их общих и частных признаков
 - Оценка идентификационной значимости выделенных признаков с точки зрения их устойчивости, частоты встречаемости и степени зависимости от других признаков
- Экспертный эксперимент** - факультативная стадия процесса экспертного исследования

СРАВНИТЕЛЬНОЕ ИССЛЕДОВАНИЕ:

- Сравнение одноименных общих признаков искомого (по его отображению) и проверяемого (по образцам или непосредственно) объектов, выявленных при раздельном исследовании
- Сравнение одноименных частных признаков искомого и проверяемого объектов
- Фиксация совпадений и различий сравниваемых признаков

ОЦЕНКА РЕЗУЛЬТАТОВ СРАВНИТЕЛЬНОГО ИССЛЕДОВАНИЯ:

- Оценка совпадений и различий одноименных сравниваемых идентификационных признаков с учетом их идентификационной значимости. Объяснение имеющихся различий
- Формулировка выводов о наличии или отсутствии тождества

Криминалистическая диагностика - это исследование свойств и состояний объекта с целью установления происшедших в нем изменений, установление причины этих изменений и ее связи с совершенным преступлением.

ДИАГНОСТИЧЕСКИЕ ИССЛЕДОВАНИЯ

Установление свойств и состояния объекта.

Например :

- является ли представленный пистолет огнестрельным оружием, пригоден ли он для производства выстрелов;
- имеются ли на бутылке следы рук, если да, то пригодны ли для идентификации;
- в каком состоянии находилось лицо, выполнявшее рукописный текст, не находилось ли оно в состоянии опьянения и т.д.

Интегративное диагностирование криминальной ситуации на основании исследования результатов действия, объектов или их отображений.

Например :

- возможно ли по следам, обнаруженным на дорожном покрытии при осмотре ДТП, установить место столкновения ТС, направление, в котором скрылось ТС с места происшествия.
- каково было взаимное расположение стрелявшего и потерпевшего;
- какой из 2-х пересекающихся штрихов в документе был выполнен первым, а какой последующим .

Установление причинной связи событий, действий.

Например :

- находится ли в причинной связи неисправность, имевшаяся у ТС с последствиями, приведшими к ДТП.
- каковы могли быть характер воздействия и поражаемая площадь в случае срабатывания взрывного устройства, установленного в здании и т.д.

Фиксация доказательств - это система действий по запечатлению в установленных законом формах фактических данных, имеющих значение для правильного разрешения уголовного дела, а также условий, средств и способов их обнаружения и закрепления.

ФОРМЫ И ПРИЕМЫ ФИКСАЦИИ



Криминалистическая фотография - раздел криминалистики, представляющий собой систему научных положений и разработанных на их основе фотографических средств, методов и приемов, используемых при собирании и исследовании доказательств для раскрытия и расследования преступлений, розыска и изобличения преступников.

ПРИЕМЫ КРИМИНАЛИСТИЧЕСКОЙ ФОТОГРАФИИ

Ориентирующая съемка - это фиксация места проведения следственного действия в окружающей обстановке, детали которой выступают в качестве ориентиров для последующего точного определения места события или его фрагментов.

Обзорная съемка - это фиксация общего вида собственно обстановки места проводимого следственного действия.

Узловая съемка - это фиксация отдельных крупных предметов и наиболее важных частей места проведения следственного действия или обстановки места происшествия: места взлома, обнаружения трупа, тайника и т.д.

Детальная съемка - это фиксация отдельных деталей места проведения следственного действия и его результатов, т.е. обнаруженных вещей, предметов, следов и т.д.

Криминалистическая фотография

ПАНОРАМНАЯ СЪЕМКА
(круговая или
линейная панорама)

ОПОЗНАВАТЕЛЬНАЯ
СЪЕМКА

ИЗМЕРИТЕЛЬНАЯ
СЪЕМКА (масштабная,
метрическая)

СТЕРЕОСЪЕМКА

КРУПНОМАСШТАБНАЯ

РЕПРОДУКЦИОННАЯ

ЗАПЕЧАТЛЕВАЮЩИЕ

МЕТОДЫ СУДЕБНОЙ ФОТОГРАФИИ

ИССЛЕДОВАТЕЛЬСКИЕ

МИКРО-
СЪЕМКА

МАКРО-
СЪЕМКА

ЦВЕТО-
ДЕЛИТЕЛЬНАЯ
СЪЕМКА

КОНТРАСТИ-
РУЮЩАЯ
СЪЕМКА

СЪЕМКА
в инфракрас-
ных лучах

СЪЕМКА в
ультрафиоле-
товых лучах

СЪЕМКА
в рентгенов-
ских лучах

ВЫСОКО-
СКОРОСТНАЯ
СЪЕМКА

Фотосъемка при производстве следственных
действий (места происшествия; при производстве
обыска; при следственном эксперименте)

Фотосъемка
следов

ВИДЫ КРИМИНАЛИСТИЧЕСКОЙ ФОТОГРАФИИ

Фотосъемка
живых лиц

Фотосъемка
трупа

Фотосъемка
вещественных
доказательств

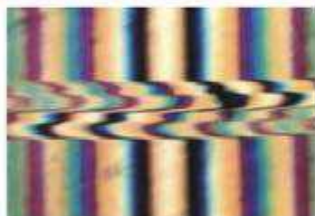
Фотосъемка
документов

ИССЛЕДОВАТЕЛЬСКАЯ ФОТОГРАФИЯ

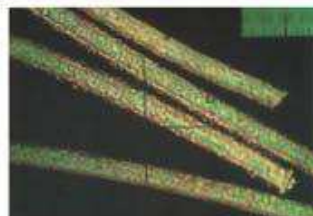
МИКРОФОТОСЪЕМКА ИНТЕРФЕРЕНЦИОННОЙ КАРТИНЫ ТКАТЕЛЬНЫХ ВОЛОКОН



интерференция полиамидного (красного) волокна



интерференция полиакрилонитрильного волокна



интерференция полиамидного волокна

МИКРОФОТОСЪЕМКА ПОЛЯРИЗАЦИИ ПОВРЕЖДЕННОГО ТКАТЕЛЬНОГО ВОЛОКНА



при ударе



при разрыве



под действием высоких температур (утюгом)



ножом



при ударе тупым предметом



лезвием для бритья

ФОТОСЪЕМКА В УФ-ЛУЧАХ

Поддельная купюра достоинством 500 рублей образца 1997г. выпуска



Способ подделки - электрография, водяной знак имитирован тиснением, защитная полоска отсутствует, микротекст не читается.



Свечение в ультрафиолетовых лучах (366 нм). Бумага светится ярко-голубым светом, а «водяной знак» выглядит более темным пятном на поверхности купюры.

ФОТОСЪЕМКА ОБЩЕГО ВИДА МЕСТА ПРОИСШЕСТВИЯ

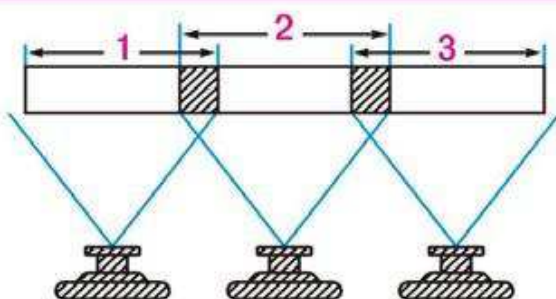


Схема съемки способом
линейной панорамы

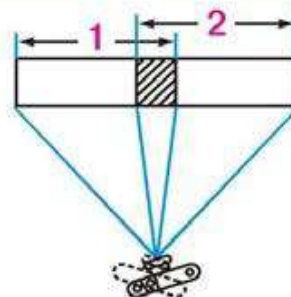


Схема съемки способом
круговой панорамы

СХЕМА ФОТОСЪЕМКИ ТРУПА С ДВУХ ПРОТИВОПОЛОЖНЫХ СТОРОН

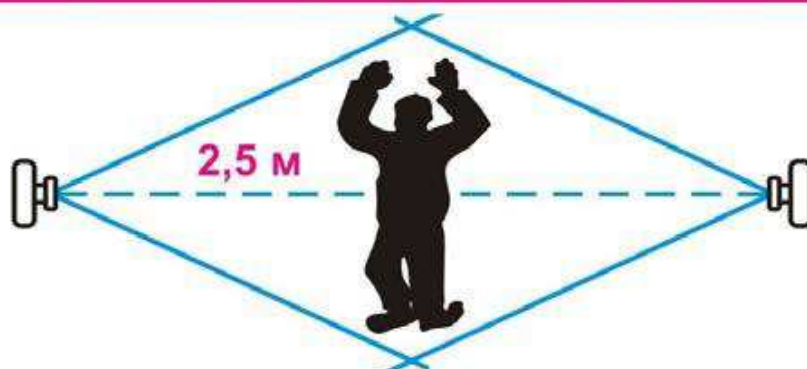
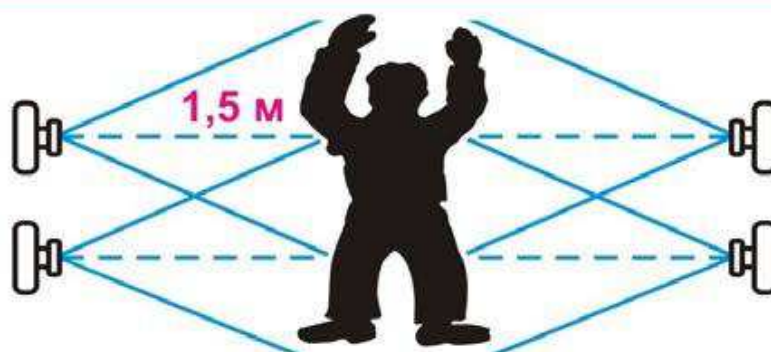


СХЕМА СЪЕМКИ ТРУПА ПАНОРАМНЫМ СПОСОБОМ



ФОТОТАБЛИЦА

Приложение №1 к протоколу осмотра места происшествия по факту проникновения в автомобиль ГАЗ 3110, рег. знак В068 МС, находящийся по адресу: г. Белгород, ул. Победы, д.85 от 20 февраля 2003 г.



Фото №1. Общий вид места происшествия.

Фото №2.
Общий вид автомобиля ГАЗ 3110, в который совершено проникновение.



Фото №3.
Общий вид дверцы автомобиля ГАЗ 3110, через которую совершено проникновение.

Фото №4.
Фрагмент панели управления автомобиля ГАЗ 3110, где находилась магнитола



Фото №5.
След протектора шины автомобиля

Специалист-криминалист

Е.И. Романов

ФОТОТАБЛИЦА

Приложение №1 к протоколу предъявления для опознания
гражданина Селюкова М.А. от 20 февраля 2003 г.



правый профиль
гр-на Селюкова М.А.

анфас
гр-на Селюкова М.А.

левый полупрофиль
гр-на Селюкова М.А.

Фототаблицу изготовил специалист Пименов А.Л.

ПРАВИЛА ОФОРМЛЕНИЯ ФОТОТАБЛИЦ (приложения к протоколу)

Снимки размещаются по принципу от общего к частному (ориентирующие, обзорные, узловые, детальные)

Под каждым снимком ставится его порядковый номер и пояснение - что именно изображено на снимке, что отмечено стрелками или цифрами

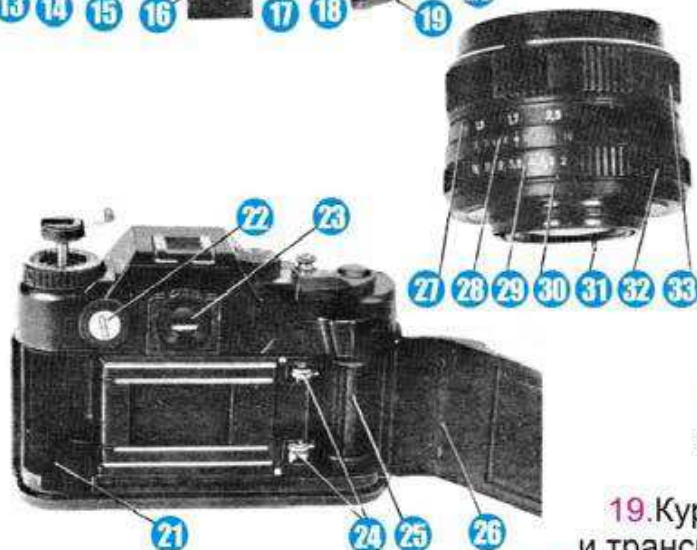
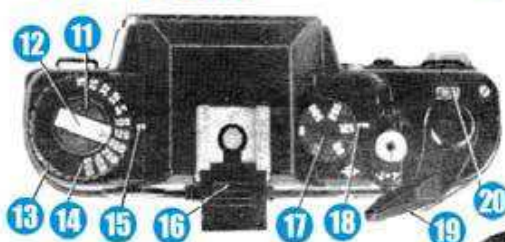
Сообщаются данные об условиях съемки:

дата, место съемки, условия погоды;
тип камеры, объектива, пленки;
светочувствительность пленки;
точка съемки и расстояние до объекта;
наличие дополнительных приспособлений (удлинительные кольца, штатив и т.д.);
экспозиция (выдержка, диафрагма)
если применялась цифровая фототехника: режим съемки, разрешение, размер файла

Снимки скрепляются оттиском печати следственного органа, на последней странице приклеивается конверт с негативами

Таблица должна содержать сведения о том, кто произвел съемку и оформил таблицу, а также подписи этих лиц

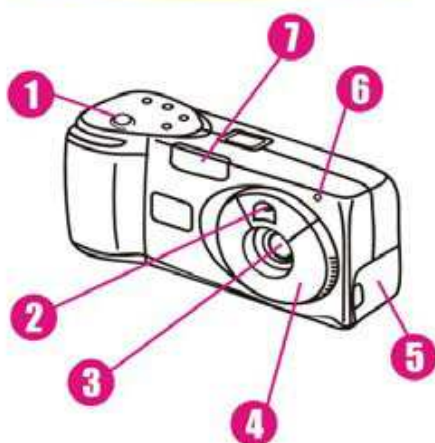
Устройство фотоаппарата «Зенит-122» с объективом «Гелиос-44М-4»



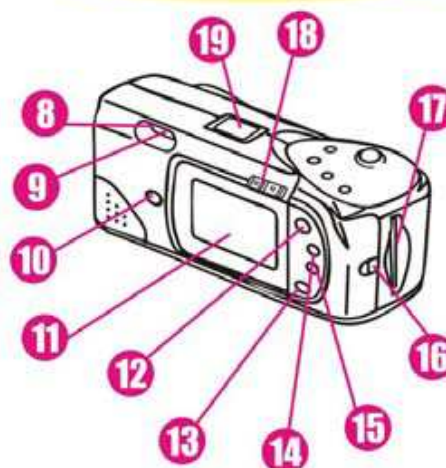
1. Маховик взвода автоспуска
2. Кнопка включения автоспуска
3. Окно автоспуска
4. Штепсельное гнездо для лампы-вспышки
5. Спусковая кнопка с гнездом под тросик
6. Западающая кнопка обратной перемотки
7. Обойма для крепления лампы-вспышки
8. Ушко для крепления ремня к фотоаппарату
9. Карман для памятки
10. Объектив
11. Головка обратной перемотки пленки
12. Рукоятка обратной перемотки пленки
13. Диск светочувствительности пленки
14. Шкала светочувствительности пленки
15. Индекс светочувствительности пленки
16. Защитная накладка
17. Диск выдержек затвора
18. Индекс выдержек затвора
19. Курок взвода затвора и транспортировки пленки
20. Счетчик кадров
21. Гнездо кассеты
22. Заглушка гнезда для батареи электропитания
23. Окуляр видоискателя
24. Зубья мерного валика
25. Приемная катушка
26. Задняя крышка камеры
27. Шкала дистанций
28. Шкала глубины резкости
29. Шкала диафрагмы
30. Кольцо крепления объектива
31. Толкатель
32. Кольцо установки значений диафрагмы
33. Фокусирующее кольцо

Части цифровой фотокамеры «EPSON PHOTO PC 600»

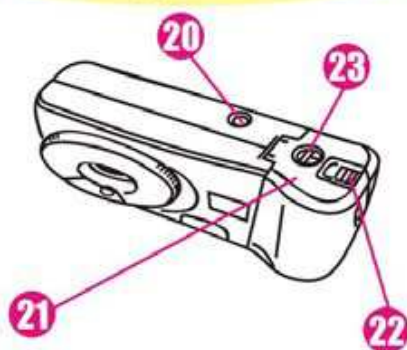
ВИД СПЕРЕДИ



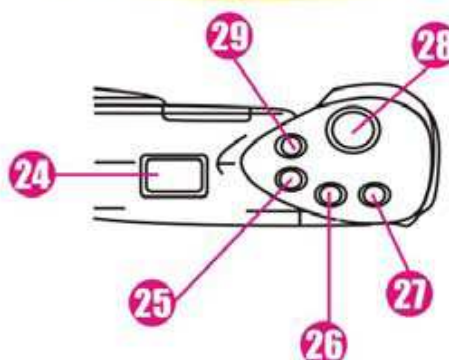
ВИД СЗАДИ



ВИД СНИЗУ



ВИД СВЕРХУ



- | | | |
|--|------------------------------------|--------------------------------------|
| 1 Спусковая кнопка | 11 ЖК-монитор | 21 Крышка батарейного отсека |
| 2 Глазок видоискателя | 12 Кнопка SELECT (выбор) | 22 Рычажок выталкивания карты памяти |
| 3 Объектив | 13 Кнопка BACK (обратно) | 23 Защелка крышки батарейного отсека |
| 4 Крышка объектива с выключателем электропитания | 14 Кнопка прокрутки | 24 Дисплей |
| 5 Крышка разъемов | 15 Кнопка прокрутки | 25 Установка вспышки |
| 6 Индикатор автоспуска | 16 Скоба крепления наручного ремня | 26 Установка автопуска |
| 7 Вспышка | 17 Слот для карты памяти | 27 Установка макро-режима |
| 8 Окуляр видоискателя | 18 Переключатель режимов монитора | 28 Спусковая кнопка |
| 9 Индикатор состояния | 19 Дисплей | 29 Установка качества изображения |
| 10 Кнопка переключения фотоформатов | 20 Штативная гайка | |

Фотографический аппарат представляет собой оптико-механический прибор для осуществления фотосъемки и создания оптического изображения объекта на фотографическом материале.

ОСНОВНЫЕ УЗЛЫ ФОТОАППАРАТА:

- **Корпус** - основа конструкции фотоаппарата, объединяющая узлы и детали в согласованную оптикотехническую систему. Стенки корпуса образуют светонепроницаемую камеру, в передней части которой установлен объектив, а в задней - кассета со светочувствительным материалом со светонепроницаемой камерой;
- **Объектив** - это система оптических линз, собранных в оптический блок внутри специальной оправы, дающая на светочувствительном слое действительное и обратное изображение;
- **Затвор** - механизм, регулирующий при съемке продолжительность прохождения света через объектив и воздействия его на светочувствительную пленку.
- **Лентопротяжный механизм** используется для перемещения пленки на один кадр.
- **Видоискатель** служит для определения границ кадра при наводке аппарата на объект съемки и кадрирования изображения.
- **Диафрагма** - специальное приспособление внутри объектива, чаще всего в виде специальных лепестков, сближающихся или раздвигающихся с помощью специального кольца.
- **Выдержка** - время, в течение которого открывается затвор и свет попадает на светочувствительный слой.
- **Фокусирующее устройство** предназначено для получения резкого изображения снимаемого объекта (механизм, соединенный с подвижной частью оправы объектива).

ОСНОВНЫЕ ХАРАКТЕРИСТИКИ ОБЪЕКТИВА:

- **Фокусное расстояние** - это расстояние от задней линзы объектива до точки, где образуется резкое изображение предмета.
- **Главный фокус** - это точка на оптической оси, где фокусируются лучи света, входящие в объектив параллельным пучком (лучи, идущие из бесконечности).
- **Задняя оптическая плоскость объектива** - это условная расчетная линия, от точки её пересечения с оптической осью исчисляется главное фокусное расстояние, называемое фокусным расстоянием.
- **Угол поля изображения** - угол между двумя прямыми, соединяющими концы диагонали кадрового окна фотоаппарата с задней главной точкой объектива. Различают нормальные 60° , широкоугольные больше 60° , узкоугольные меньше 60° .
- **Разрешающая сила (способность) объектива** - это способность объектива изображать мельчайшие детали объекта съемки. Разрешающая сила численно выражается количеством штрихов на 1 мм изображения специальных испытательных таблиц - штриховых или радиальных «мир».
- **Относительное отверстие объектива** - это отношение диаметра светового (действующего) отверстия к величине фокусного расстояния.
- **Светосила объектива** - способность объектива давать определенную освещенность изображения.
- **Глубина резкости** - способность объектива давать резкое изображение предметов, расположенных от него на разных расстояниях.

СИСТЕМА ЭЛЕМЕНТОВ И ПРИЗНАКОВ ВНЕШНЕГО ОБЛИКА ЧЕЛОВЕКА

| СОБСТВЕННЫЕ | | | СОПУТСТВУЮЩИЕ | |
|--|---|---|--|---|
| Общези-ческие | Анатоми-ческие | Функцио-нальные | Постоян-ные | Носимые |
| <ul style="list-style-type: none"> ↓ пол ↓ нацио-наль-ность ↓ возраст ↓ рост ↓ тело-сложне-ние | <ul style="list-style-type: none"> ↓ фигура в целом (шея, плечи, грудь, спина, руки, ноги) ↓ голова в целом ↓ волосяной покров ↓ лицо в целом и его части (лоб, брови, глаза, нос, губы, рот, подбородок, ушные раковины) | <ul style="list-style-type: none"> ↓ осанка (привычная поза) ↓ походка ↓ мимика ↓ жестикуляция ↓ артикуляция ↓ голос (речь, акцент) ↓ привычки и навыки | <ul style="list-style-type: none"> ↓ одежда ↓ головной убор ↓ обувь ↓ очки, наглазные повязки ↓ слуховые аппараты ↓ протезы, костыли, трости | <ul style="list-style-type: none"> ↓ сумки, портфель, органайзер ↓ часы, зонт ↓ курильные принадлеж-ности ↓ украшения ↓ пишущие приборы, значки ↓ парик |

ПРИНЦИПЫ ОПИСАНИЯ ВНЕШНОСТИ ПО МЕТОДУ СЛОВЕСНОГО ПОРТРЕТА

макси-мальная полнота описания

строгая система (последо-вательность) описания

употребление специальной терминологии (унификация)

описание частей лица в анфас и в профиль

СХЕМА ОПИСАНИЯ ВНЕШНОСТИ ЧЕЛОВЕКА ПО МЕТОДУ СЛОВЕСНОГО ПОРТРЕТА

ПОЛОВОВОЗРАСТНАЯ И НАЦИОНАЛЬНАЯ ПРИНАДЛЕЖНОСТЬ ОПИСЫВАЕМОГО ЛИЦА

АНАТОМИЧЕСКИЕ И АНТРОПОЛОГИЧЕСКИЕ ПРИЗНАКИ

ФУНКЦИОНАЛЬНЫЕ ПРИЗНАКИ

Характеризуют двигательные, речевые и другие функции

ОСОБЫЕ ПРИМЕТЫ

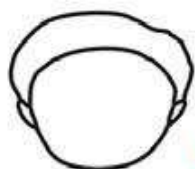
Шрамы, бородавки, татуировки, отсутствие частей тела, хромота, заикание и т. п.

СОПУТСТВУЮЩИЕ ПРЕДМЕТЫ

Одежда, украшения и другие предметы, постоянно носимые при себе (очки, часы, трость, сумочка и т. п.)

ЭЛЕМЕНТЫ ОПИСАНИЯ ВНЕШНОСТИ ЧЕЛОВЕКА

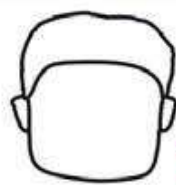
ЛИЦО ПО ФОРМЕ АНФАС



Округлое



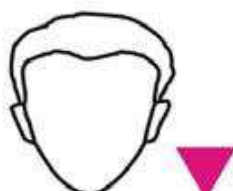
Овальное



Квадратное



Прямоугольное



Треугольное



Ромбовидное



Двояковыпуклое



Трапециевидное



ЧЕРТЫ ЛИЦА В ЦЕЛОМ:



а - крупные



б - мелкие

ВЫСОТА ЛБА:



а - высокий



б - низкий

Габитоскопия



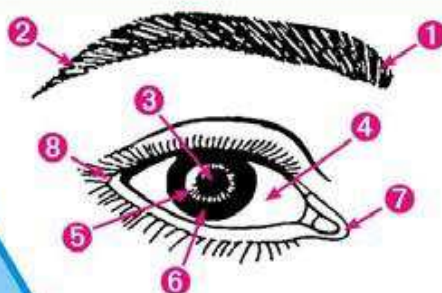
Форма (контур) бровей: а - прямые, б - дугообразные, в - извилистые, г - ломаные, д - треугольные.



Положение бровей относительно горизонтали: а - горизонтальное, б - косовнутреннее, в - косонаружное.



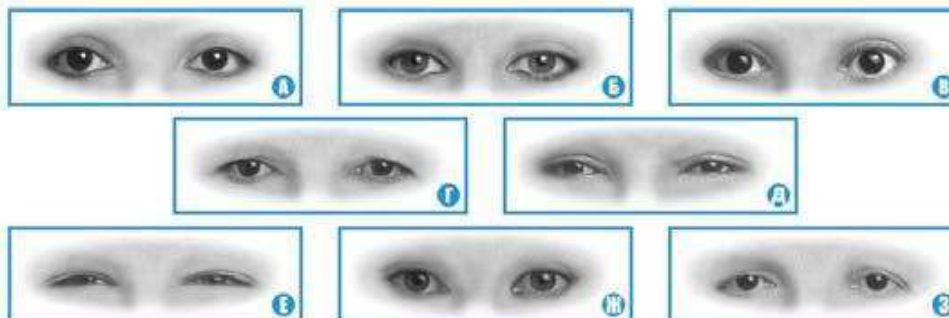
Расстояние между бровями: а - малое, б - большое.



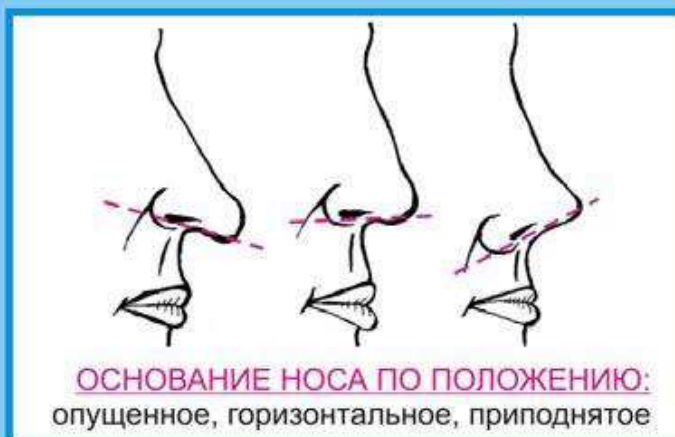
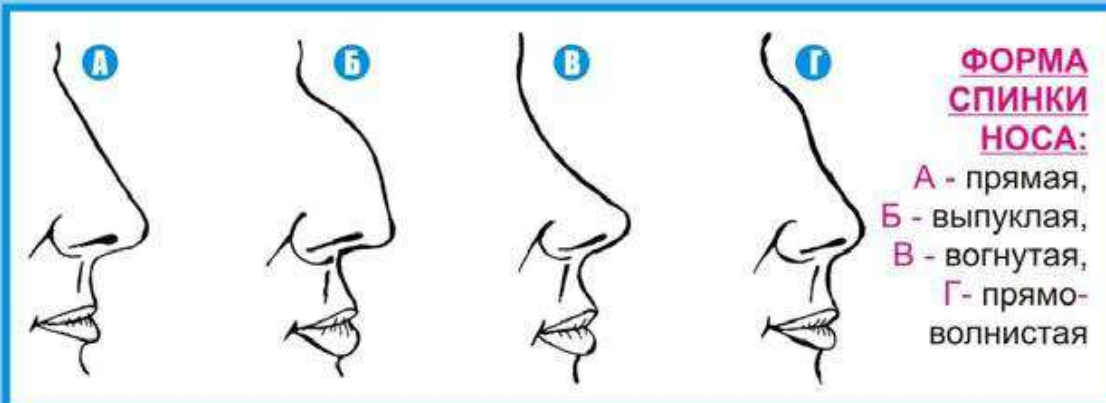
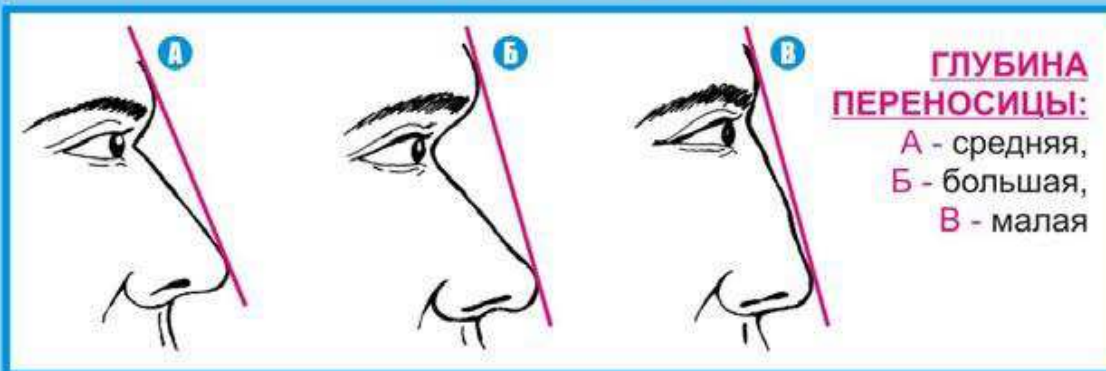
1. Головка брови
2. Хвостик брови
3. Зрачок
4. Белковая оболочка
5. Периферия
6. Радужная оболочка
7. Внутренний угол глаза
8. Наружный угол глаза



Величина открытых глазных щелей: а - средняя, б - большая, в - малая



Контур глазной щели: а - миндалевидный, б - овальный, в - круглый, г - треугольный, д - щелевидный, е - сегментоидный, ж - типа «ракетки», з - серпоидный.



ГУБЫ ПО ШИРИНЕ



Узкие



Широкие

РОТОВАЯ ЩЕЛЬ



Прямая



Выпуклая



Извилистая

ГУБЫ ПО ПОЛОЖЕНИЮ



Втянутые



Выступающие



Выступает
верхняя губа



Выступает
нижняя губа

ПОДБОРОДОК ПО ФОРМЕ



Круглый



Квадратный



Треугольный



Овальный

РОЗЫСКНАЯ ОРИЕНТИРОВКА

Разыскивается мужчина

20 лет, русский, высокий, атлетического телосложения, упитанный.

Лицо овальное, волосы короткие, густые, прямые, темные.

Лоб выпуклый, высокий.

Брови густые, прямые, темные.

Глаза треугольные, карие.

Ресницы короткие, густые, черные.

Нос большой, широкий, спинка носа прямая, основание опущенное.

Смыкание губ волнистое, углы рта приподнятые.

Губы средние, выступание обеих губ.

Подбородок средний, закругленный, с ямкой.

Уши большие, овальные, по положению вертикальные, мочка большая, отделенная.

Осанка сутуловатая, походка быстрая.

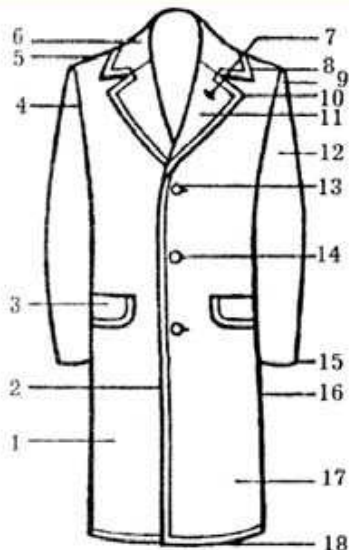
Особые приметы: на кисти правой руки шрам от ожога размером до 5 см.

Одет в черные джинсы, черный свитер, черный кожаный пиджак. Обут в черные кожаные ботинки.



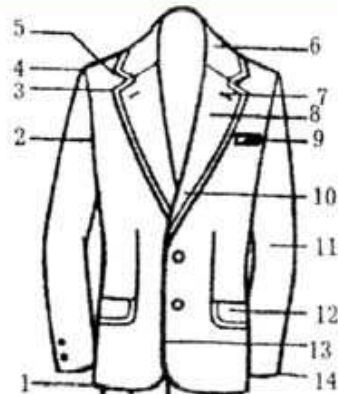
ОБОЗНАЧЕНИЕ НА СХЕМАХ НАИМЕНОВАНИЯ ЧАСТЕЙ ОДЕЖДЫ:

а) Пальто мужское.



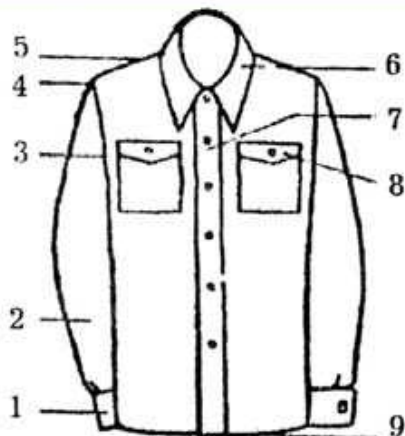
- | | |
|--------------------|-------------------|
| 1. Правая пола; | 10. Угол лацкана; |
| 2. Край борта; | 11. Лацкан; |
| 3. Клапан кармана; | 12. Рукав; |
| 4. Пройма; | 13. Пуговицы; |
| 5. Плечевой шов; | 14. Петля; |
| 6. Воротник; | 15. Низ рукава; |
| 7. Петля лацкана; | 16. Боковой шов; |
| 8. Угол воротника; | 17. Левая пола; |
| 9. Окат; | 18. Низ пальто. |

б) Пиджак мужской.



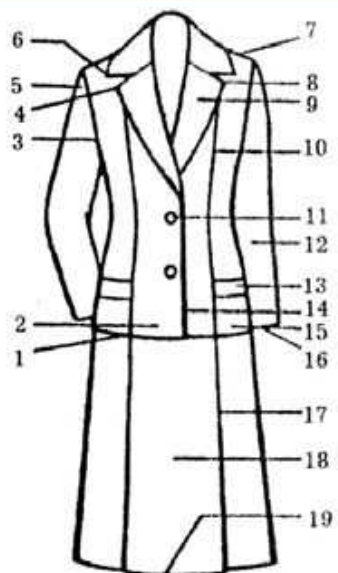
- | | |
|--------------------|---------------------|
| 1. Низ пиджака; | 8. Лацкан; |
| 2. Пройма; | 9. Листочка; |
| 3. Угол лацкана; | 10. Отвал фасона; |
| 4. Окат; | 11. Рукав; |
| 5. Угол воротника; | 12. Клапан кармана; |
| 6. Воротник; | 13. Край борта; |
| 7. Петля лацкана; | 14. Низ рукава. |

в) Сорочка мужская.



- | | |
|--------------------|--------------------|
| 1. Манжета; | 6. Воротник; |
| 2. Рукав; | 7. Планка; |
| 3. Шов проймы; | 8. Клапан кармана; |
| 4. Головка рукава; | 9. Низ сорочки. |
| 5. Плечевой шов; | |

г) Костюм женский.



- | | |
|----------------------------|------------------------|
| 1. Низ жакета; | 11. Пуговицы |
| 2. Правая пола; | 12. Рукав; |
| 3. Пройма; | 13. Карман; |
| 4. Угол лацкана; | 14. Край борта; |
| 5. Окат; | 15. Левая пола; |
| 6. Угол воротника; | 16. Низ рукава; |
| 7. Плечевой шов; | 17. Боковая складочка; |
| 8. Лацкан; | 18. Перед юбки; |
| 9. Фигурная линия полочки; | 19. Низ юбки. |

Дактилоскопия

Осаждение
копоти
горящего
вещества

Опыление цветными
и магнитными
порошками, их сме-
сями и дактозолями

Опыление люминесци-
рующими порошками
и освещение ультра-
фиолетовыми лучами

Авто-
радиографи-
ческая
обработка

Окуривание парами йода

Метод лазерной
флюоресценции

Опыление
солями свинца и
просвечивание мягкими
рентгеновскими
лучами

Метод термического
вакуумного напыления

ФИЗИЧЕСКИЕ

**ВИЗУАЛЬНЫЙ
ОСМОТР
С ИСПОЛЬЗОВА-
НИЕМ ОПТИКИ
И СПЕЦИАЛЬНЫХ
УСЛОВИЙ
ОСВЕЩЕНИЯ**

СПОСОБЫ ВЫЯВЛЕНИЯ СЛЕДОВ ПАПИЛЛЯРНЫХ УЗОРОВ

ХИМИЧЕСКИЕ

Реакция с
веществами пота
(солями или
аминокислотами)

Реакция с
веществами,
входящими в
состав крови

Реакция с
материалом
предмета-
следоносителя

нингидрин

орто-
толедин

бензидин +
перекись
водорода

пары плавиковой
(фтористо-
водородной)
кислоты

азотно-
кислое
серебро

пары
цианак-
рилатов

лейко-
малахитовая
зелень +
ледяная
уксусная
кислота

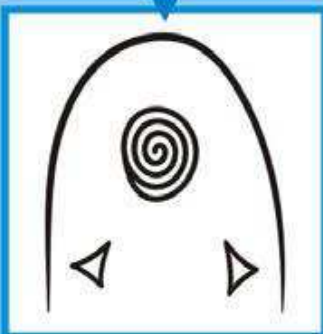
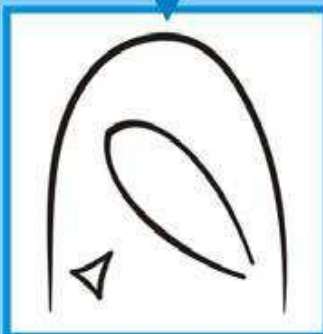
растворы солей
в дистилиро-
ванной воде
(медного купо-
роса, уксу-
сного свинца,
азотного свинца)

аллоксан

8-окси-
хинолин

СЛЕДЫ РУК ЧЕЛОВЕКА

ТИПЫ ПАПИЛЛЯРНЫХ УЗОРОВ



ДУГОВОЙ

ПЕТЛЕВОЙ

ЗАВИТКОВЫЙ

ВИДЫ ПАПИЛЛЯРНЫХ УЗОРОВ



Елкообразный



Ложно-петлевой



Замкнутая петля



Двойные петли



Петли-клубки



Изогнутая петля



Дуга с неопределенным строением внутреннего рисунка



Ложно-завитковый



Параллельные петли



Ложно-завитковый



Улитка



Завиток

ДЕТАЛИ СТРОЕНИЯ ПАПИЛЛЯРНОГО УЗОРА относятся к группе частных признаков папиллярного узора. В одном отпечатке пальца руки их насчитывается от 50 до 160. В группу частных признаков входят следующие:



- 1 - фрагмент папиллярной линии;
- 2 - начало папиллярной линии;
- 3 - глазок;
- 4 - разветвление папиллярной линии;
- 5 - крючок;
- 6 - мостик;
- 7 - папиллярная точка;
- 8 - окончание папиллярной линии;
- 9 - слияние папиллярной линии;
- 10 - тонкие межпапиллярные линии.

ПОСТАНОВЛЕНИЕ

о назначении дактилоскопической судебной экспертизы

г. Белгород

6 февраля 2003г.

Следователь следственного отдела №1 Орлов Сергей Васильевич, рассмотрев материалы уголовного дела № 20031245

УСТАНОВИЛ:

6 февраля 2003 г. из квартиры гр-ки Суреевой И. Л., расположенной по адресу: г. Белгород, ул. Попова, д. 32, кв. 17 была совершена кража имущества. В ходе осмотра места происшествия на дверце платяного шкафа был обнаружен один след пальца руки. 7 февраля 2003г. по подозрению в совершении данного преступления был задержан гр-н Петров Алексей Алексеевич, 1978 года рождения.

На основании изложенного и руководствуясь ст. 195(196) и 199 УПК РФ

ПОСТАНОВИЛ:

1. Назначить дактилоскопическую судебную экспертизу, производство которой поручить экспертам ЭКЦ при УВД Белгородской области

2. Поставить перед экспертом вопросы: не оставлен ли след, обнаруженный на дверце платяного шкафа, гр-ном Петровым А. А., чья дактокарта представлена в качестве образца для сравнения?

3. Предоставить в распоряжение эксперта материалы:

а). Фрагмент дактопленки со следом пальца руки, изъятым с дверцы платяного шкафа при осмотре квартиры гр-ки Суреевой И. Л

б). Дактокарта гр-на Петрова Алексея Алексеевича

в). Дактокарта гр-ки Суреевой И. Л

4. Поручить руководству ЭКЦ при УВД Белгородской области разъяснить эксперту его права и обязанности, предусмотренные ст. 57 УПК РФ и предупредить его об уголовной ответственности, по ст. 307 УК РФ за дачу заведомо ложного заключения

Следователь

С. В. Орлов

Права и обязанности, предусмотренные ст. 57 УПК РФ, мне разъяснены «8» февраля 2003г. одновременно я предупрежден об уголовной ответственности по ст. 307 УК РФ за дачу заведомо ложного заключения

Эксперт

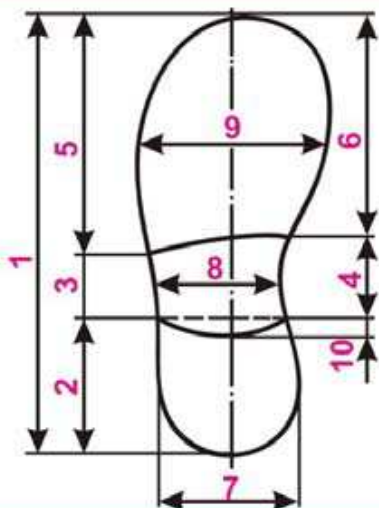
ОБРАЗЕЦ ОПИСАНИЯ СЛЕДОВ ПАЛЬЦЕВ РУК В ПРОТОКОЛЕ ОСМОТРА

"... у южной стены комнаты находится двустворчатый платяной шкаф темно-коричневого цвета, изготовленный из полированного дерева. На наружной поверхности левой дверцы шкафа на расстоянии 15 см от правого края и на расстоянии 56 см нижнего края при осмотре в косопadaющем свете обнаружен отдельный потожировой след пальца руки размером 20x18 мм, в котором четко отобразилась центральная часть папиллярного узора петлевого типа, ножки петли направлены вправо. Вид узора - изогнутая петля.

След сфотографирован методом измерительной фотосъемки. Поверхность следа обработана дактилоскопическим порошком "Топаз" и изъят путем копирования его на темную дактилопленку прямоугольной формы размером 25x30 мм, упакован в конверт, на котором выполнена пояснительная надпись: "Одна темная дактилопленка со следом пальца руки, изъятым 17 мая 2006 г. с дверцы платяного шкафа при осмотре квартиры по адресу: г. Белгород, ул. Попова, д. 32, кв. 17 по факту кражи личного имущества гр-ки Суреевой И.Л. Надпись заверена подписями понятых и следователя.

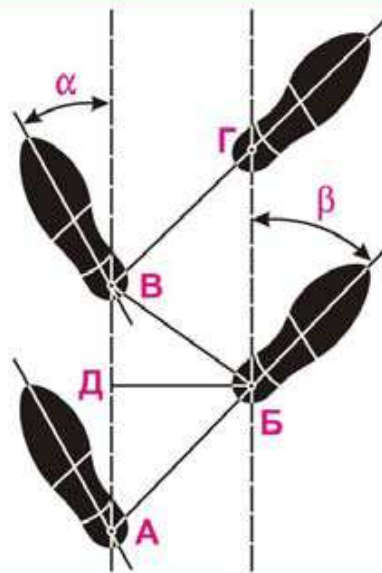
Конверт опечатан печатью "Для пакетов №1 УВД г. Белгорода".

КРИМИНАЛИСТИЧЕСКОЕ ИССЛЕДОВАНИЕ СЛЕДОВ НОГ ЧЕЛОВЕКА



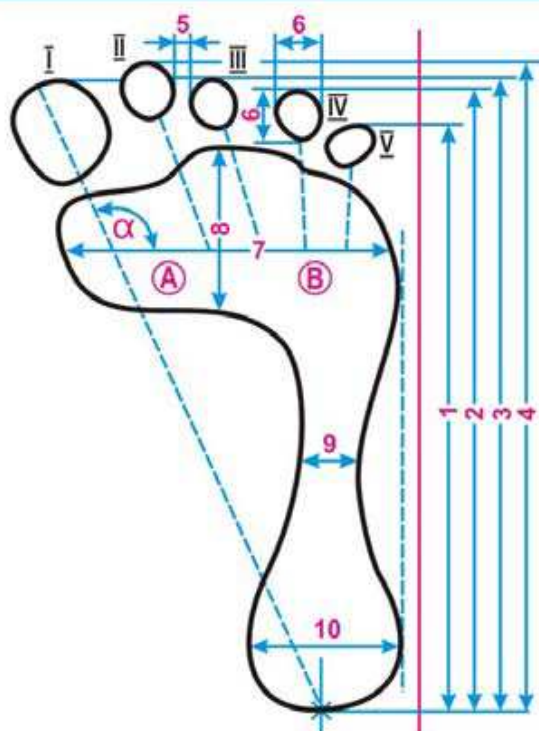
ЧАСТИ ПОДОШВЫ ОБУВИ

1 - длина подошвы, 2 - длина каблука, 3 - 4 - длина промежуточной части, 5 - 6 - длина подметки, 7 - ширина каблука, 8 - ширина промежуточной части, 9 - ширина подметки, 10 - величина переднего среза каблука.



ДОРОЖКА СЛЕДОВ:

АВ - длина шага правой ноги;
 БВ - длина шага левой ноги;
 БД - ширина шага (α - угол разворота стопы левой ноги и β - угол разворота стопы правой ноги).



1-3 - расстояние от края пальцев до края пятки;
 4 - общая длина стопы;
 5 - расстояние между пальцами;
 6 - размеры пальца;
 7 - ширина плюсны;
 8 - длина плюсны;
 9 - ширина подъема;
 10 - ширина пятки.

Образец описания следов обуви в протоколе осмотра.**Осмотром установлено:**

У ворот гаража в южном направлении на влажном грунте визуально обнаружено 12 объемных следов обуви, из них 6 оставлено правой ногой и 6 левой, общая длина дорожки следов обуви 6,30 м. Длина шага правой ноги 65 см, длина шага левой ноги 76 см. (средние величины по трем измерениям); ширина шага правой ноги - 7 см, левой - 6 см (средние величины по трем измерениям); угол разворота правой стопы 25°, левой стопы 20° (средние величины по трем измерениям). Дорожка сфотографирована по правилам масштабной фотосъемки.

В дорожке следов обуви след правой ноги № 4 отличается четким отображением рельефа подошвы. Размер следа: общая длина 30 см., длина подметочной части 15 см, наибольшая ширина подметочной части 11 см, длина промежуточной части 6 см, ширина промежуточной части 8 см., длина каблука 9 см., ширина каблука 9 см. Форма носка округлая, широкая, форма внешнего среза каблука округлая, форма внутреннего среза вогнутая. Глубина следа в области носка 1 см., каблука 2 см.

Вдоль краев подметочной части на расстоянии 0,8 см. от края расположены круглые выступы диаметром около 0,3 см и высотой 0,1 см, расстояния между выступами в пределах 1,8 - 2 см.

В средней части подметки имеется рисунок в виде круглых углублений диаметром 1 см, глубиной 0,3 см, расположенных рядами, проходящими поперек подметки.

След сфотографирован по правилам масштабной фотографии, после чего был изготовлен гипсовый слепок, снабженный картонной биркой, на которой выполнена пояснительная надпись: «слепок со следа обуви, обнаруженного в ходе осмотра места происшествия 22 апреля 2003 г. у гаража, принадлежащего гр. Артемьеву по факту кражи». Надпись заверена подписями понятых и следователя.

Слепок завернут в оберточную бумагу и упакован в картонную коробку, которая перевязана шпагатом и опечатана печатью следователя. На коробке повторена надпись, выполненная на бирке.

ПОСТАНОВЛЕНИЕ**О назначении трасологической судебной экспертизы**

г. Белгород

«26» ноября 2003 г.

Следователь следственного отдела ОМ №1 г.Белгорода лейтенант юстиции Ковров Т.Т., рассмотрев материалы уголовного дела № 200329803

УСТАНОВИЛ:

20 ноября 2003г неустановленные лица путем взлома запорных устройств на воротах тайно проникли в гараж, принадлежащий гр-ну Артемьеву, расположенный во дворе дома №12 по ул. Щорса г. Белгорода, откуда похитили автозапчасти и автомагнитолу «LG», причинив ему значительный материальный ущерб на сумму 10000 рублей.

В процессе осмотра места происшествия у входа в гараж на влажном грунте был обнаружен объемный след подошвы обуви, с данного следа был изготовлен гипсовый слепок. В ходе следственно-оперативных мероприятий по подозрению в совершении кражи был задержан гр-н Войтко Л.Д.

ПОСТАНОВИЛ:

1. Назначить трасологическую экспертизу следов обуви, производство которой поручить экспертам ЭКЦ при УВД Белгородской области.

2. Поставить пред экспертом вопросы:

-пригоден ли представленный след для идентификации?

-не оставлен ли след обувью, изъятой у гр-на Войтко Л.Д., которая представлена в качестве образца сравнения?

3. Предоставить в распоряжение эксперта материалы:

- гипсовый слепок следа подошвы обуви, изъятый с места происшествия;

- фотоснимок следа, обнаруженного на месте происшествия;

- обувь (летние туфли), изъятую у гр-на Войтко Л.Д.;

- материалы уголовного дела.

4 Поручить начальнику ЭКЦ при УВД Белгородской области разъяснить эксперту права и обязанности, предусмотренные ст. 57 УПК РФ, и предупредить его об уголовной ответственности по ст. 307 УК РФ за дачу заведомо ложного заключения.

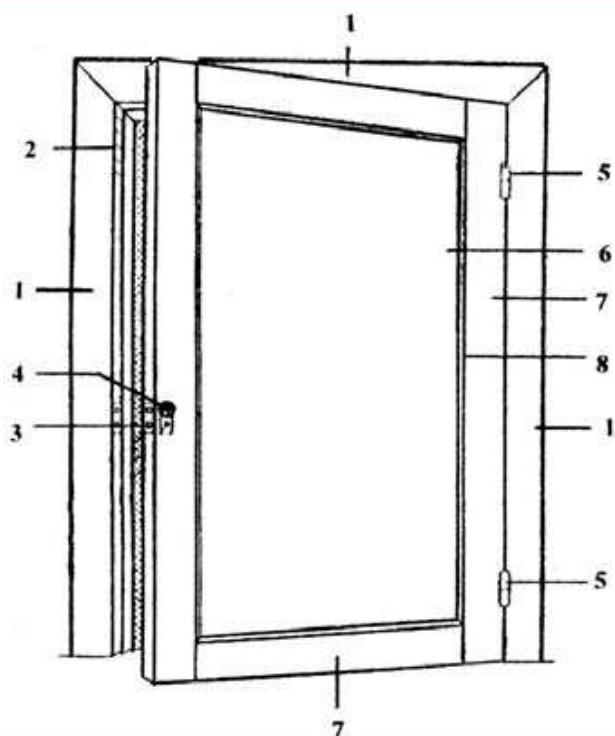
Следователь Ковров Т.Т.

Права и обязанности, предусмотренные ст. 57 УПК РФ мне разъяснены

«___» _____ 2003 г. Одновременно я предупрежден об уголовной ответственности по ст. 307 УК РФ за дачу заведомо ложного заключения.

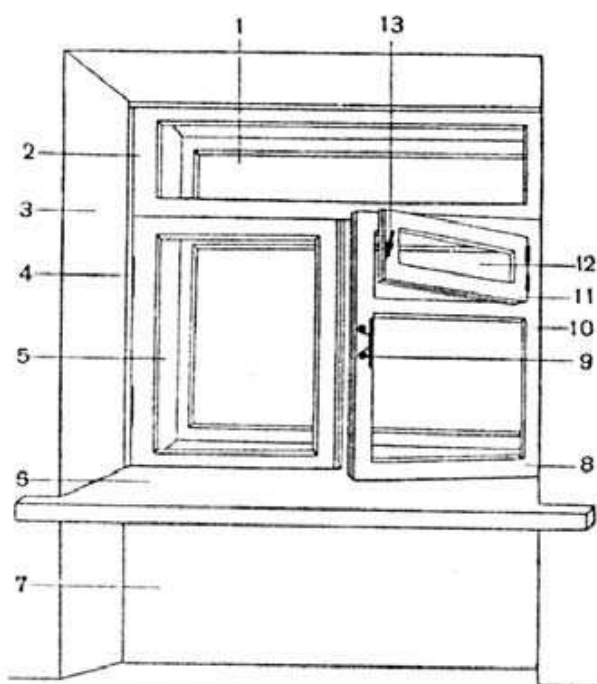
Эксперт _____

НАИМЕНОВАНИЕ ДЕТАЛЕЙ ДВЕРИ:



1. Наличник;
2. Дверная коробка;
3. Замок;
4. Дверная ручка;
5. Дверные петли;
6. Филенка;
7. Брусок обвязки двери;
8. Обкладка филенки.

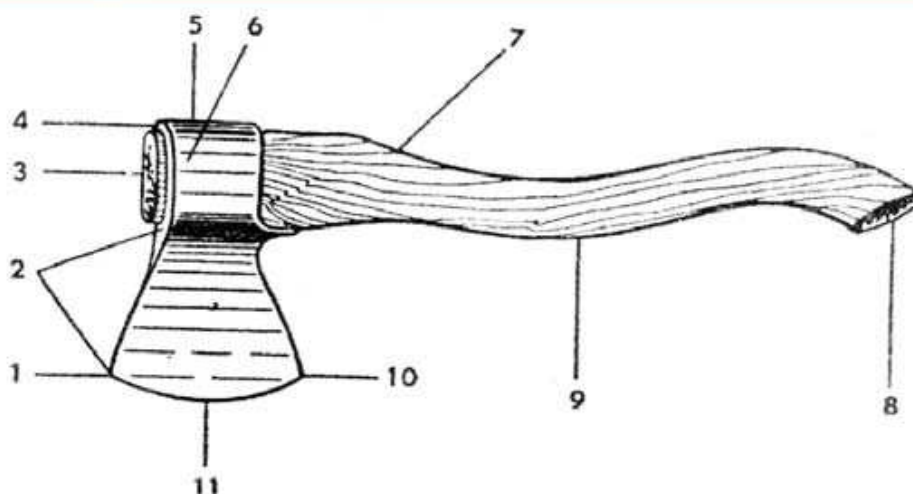
НАИМЕНОВАНИЕ ДЕТАЛЕЙ ОКНА:



1. Фрамуга;
2. Боковая обвязка фрамуги;
3. Внутренний боковой откос оконного проема;
4. Оконная коробка;
5. Междупереплетный боковой откос оконного проема;
6. Подоконная доска;
7. Подоконная ниша;
8. Нижняя обвязка створок внутреннего переплета;
9. Оконный шпингалет;
10. Боковая обвязка створок внутреннего переплета;
11. Нижняя обвязка внутренней форточки;
12. Внутренняя створка форточки;
13. Форточная завертка.

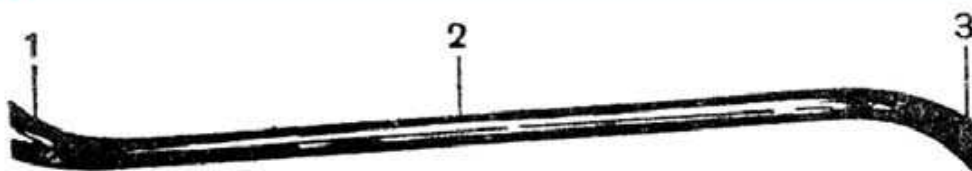
НАИМЕНОВАНИЕ ДЕТАЛЕЙ ИНСТРУМЕНТОВ

а) Топор.



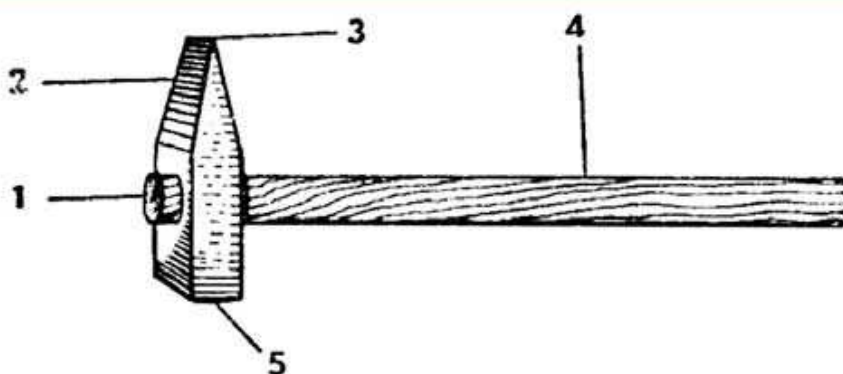
1.Носок; 2.Клин; 3.Клин топорлица; 4.Головка; 5.Обух;
6.Боковая стенка ушка головки; 7.Щека клина; 8.Конец топорлица;
9.Топорище; 10.Пятка; 11.Лезвие.

б) Ломик.



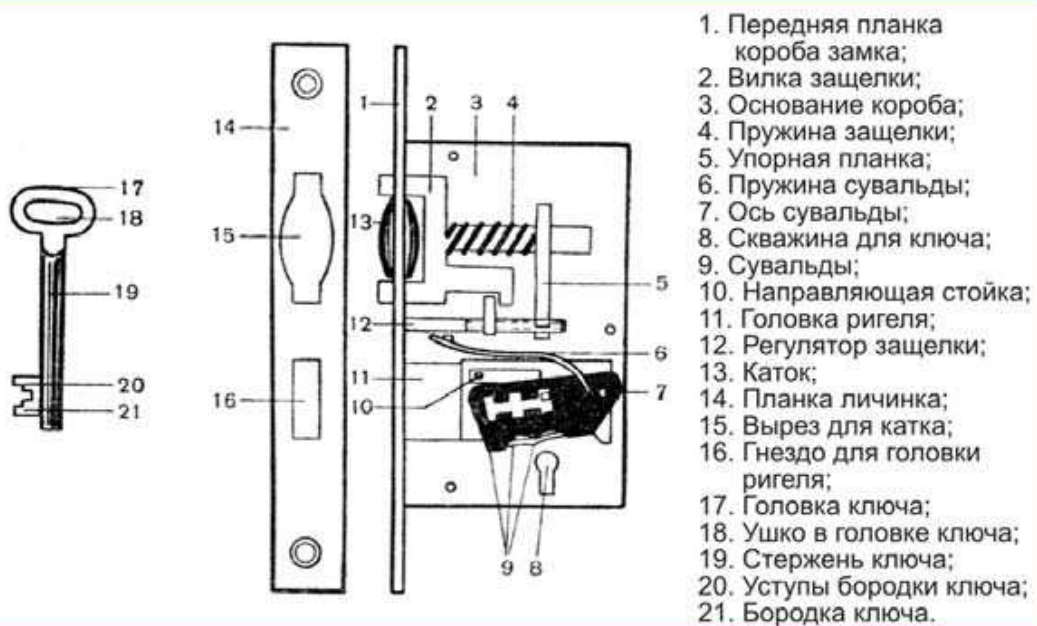
1.Лапа с рассеченным концом; 2.Тело ломика; 3.Конец ломика.

в) Молоток.

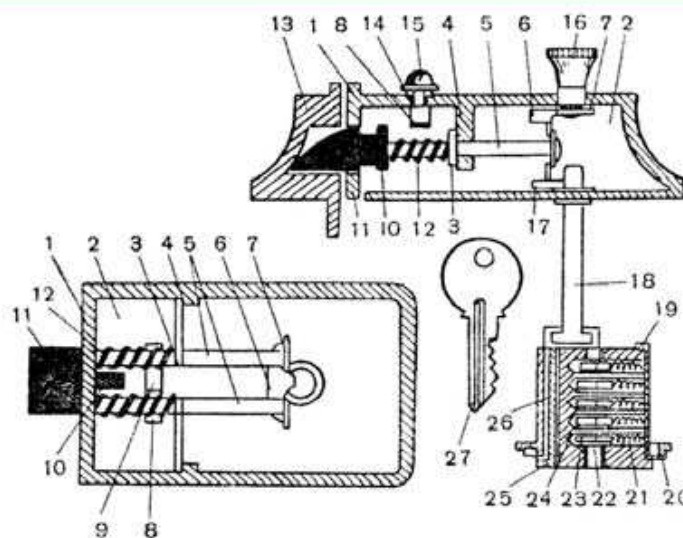


1.Головка ручки; 2.Скос; 3.Носок молотка; 4.Ручка; 5.Ударная часть.

НАИМЕНОВАНИЕ ДЕТАЛЕЙ ВРЕЗНОГО СУВАЛЬДНОГО ЗАМКА И КЛЮЧА К НЕМУ



НАИМЕНОВАНИЕ ДЕТАЛЕЙ ЦИЛИНДРОВОГО ПРИРЕЗНОГО (НАКЛАДНОГО) ЗАМКА И КЛЮЧА К НЕМУ



- | | | |
|---|---|---------------------------------|
| 1. Лицевая планка; | 9. Пластина предохра- нительной защелки; | 18. Хвостовик; |
| 2. Короб замка; | 10. Упорный штифт ригеля; | 19. Крышка гнезда патрона; |
| 3. Упорная планка; | 11. Ригель; | 20. Наружное кольцо патрона; |
| 4. Уступы корпуса; | 12. Пружины ригеля; | 21. Пружины штифтов; |
| 5. Направляющие штифты ригеля; | 13. Запорная планка; | 22. Штифты патрона; |
| 6. Водитель ручки; | 14. Кнопка предохра- нительной защелки; | 23. Штифты цилиндра; |
| 7. Упорные квадраты; | 15. Ось кнопки; | 24. Сквжина для ключа; |
| 8. Выступ на пластинке предохранительной защелки; | 16. Ручка; | 25. Цилиндр; |
| | 17. Водитель патрона; | 26. Патрон; |
| | | 27. Ключ. |

Образец описания следов давления на двери в протоколе осмотра

Осмотром установлено: дверь деревянная, филенчатая, окрашена краской светло-коричневого цвета. Высота двери 2,6 м, ширина 0,9 м, толщина 0,05 м. На момент осмотра дверь находится в открытом состоянии. Замок видимых повреждений не имеет, ригель замка находится в выдвинутом положении. На ребре переднего бруска обвязки двери имеется след давления. След расположен на расстоянии 1,25 м от пола и 2 см от планки замка. След прямоугольной формы с четко выраженными левой, правой и передней гранями наибольшей ширины в 17 мм, глубиной 5 мм.

След сфотографирован по правилам масштабной фотосъемки. Со следа изготовлен слепок из силиконовой пасты. Слепок упакован в картонную коробку. Коробка опечатана печатью «для пакетов» и снабжена биркой с сопроводительной надписью: «Слепок со следа на обвязке входной двери, обнаруженного в ходе осмотра места происшествия квартиры Федотова от 27.11.2003г по факту кражи имущества». Надпись заверена подписями понятых и следователя.

ПОСТАНОВЛЕНИЕ

О назначении трасологической судебной экспертизы

г. Белгород

«26» ноября 2003 г.

Следователь следственного отдела ОМ №1 г. Белгорода лейтенант юстиции Ковров Т.Т., рассмотрев материалы уголовного дела № 200329804

УСТАНОВИЛ:

20 ноября 2003г неустановленные лица путем взлома входной двери тайно проникли в дом №2 по ул. Садовая г. Белгорода, принадлежащий гр-ну Федотову, откуда похитили имущество, причинив ему значительный материальный ущерб на сумму 40000 рублей.

В ходе осмотра места происшествия было установлено, что на обвязке двери обнаружен след воздействия в виде вмятины. С указанной вмятины выполнен слепок. Во дворе дома обнаружена стамеска длиной 48см, ширина переднего края рабочей части 1,7 см.

ПОСТАНОВИЛ:

1. Назначить трасологическую экспертизу, производство которой поручить экспертам ЭКЦ при УВД Белгородской области.

2. Поставить перед экспертом вопросы:

- не образован ли след, обнаруженный на месте происшествия, орудием, представленным на исследование?

3. Предоставить в распоряжение эксперта материалы:

- слепок, выполненный со следа воздействия на обвязке двери;

- фотоснимок следа, обнаруженного на месте происшествия;

- стамеска, обнаруженная и изъятая в ходе осмотра места происшествия;

- материалы уголовного дела

4. Поручить начальнику ЭКЦ при УВД Белгородской области разъяснить эксперту права и обязанности, предусмотренные ст. 57 УПК РФ, и предупредить его об уголовной ответственности по ст. 307 УК РФ за дачу заведомо ложного заключения.

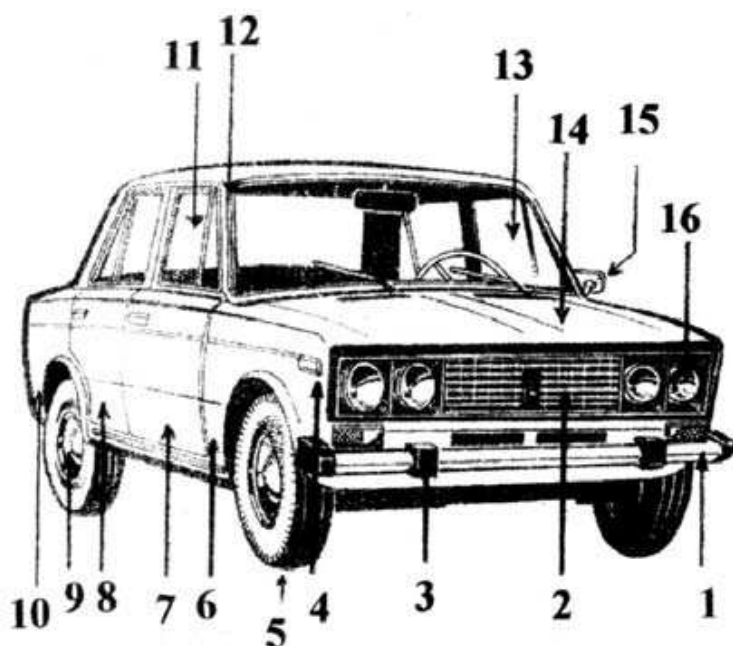
Следователь

Ковров Т.Т.

Права и обязанности, предусмотренные ст. 57 УПК РФ мне разъяснены «__» __ 2003г. Одновременно я предупрежден об уголовной ответственности по ст. 307 УК РФ за дачу заведомо ложного заключения.

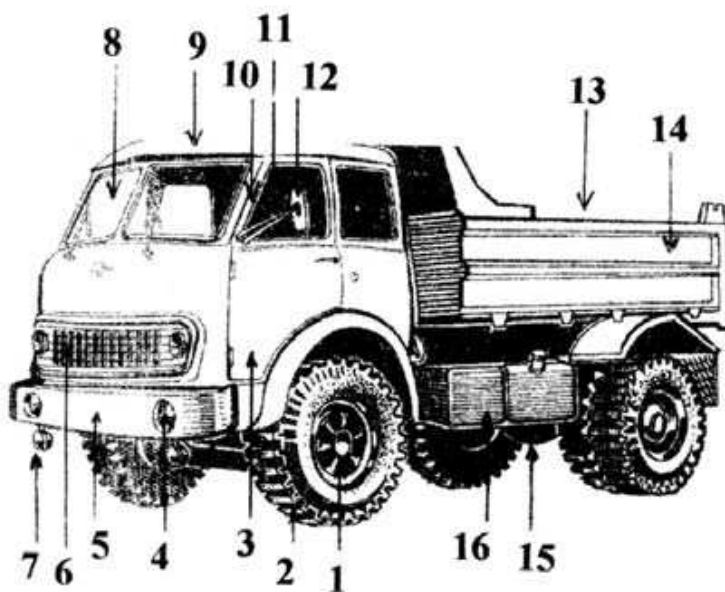
Эксперт

НАИМЕНОВАНИЕ ДЕТАЛЕЙ ЛЕГКОВОГО АВТОМОБИЛЯ:



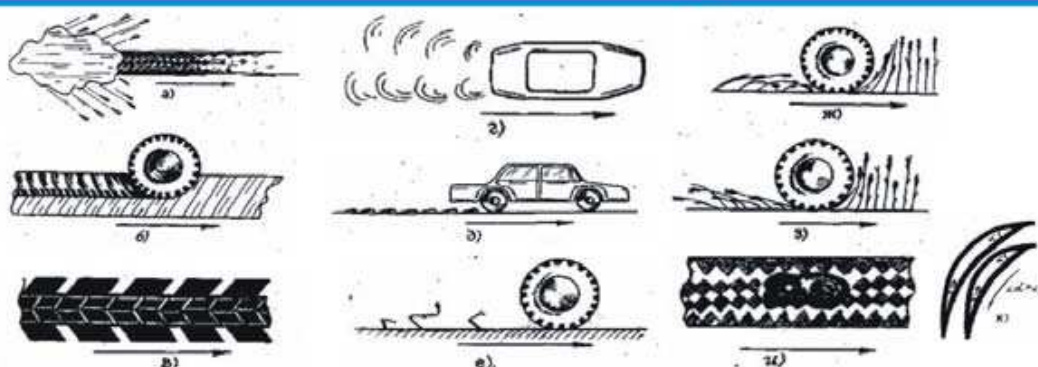
1. Буфер передний (бампер);
2. Облицовка радиатора;
3. Клык переднего буфера;
4. Боковой указатель поворота
5. Шина с диском;
6. Переднее крыло;
7. Дверца передняя;
8. Дверца задняя;
9. Колпак колеса;
10. Заднее крыло;
11. Стекло дверцы;
12. Стойка лобового стекла;
13. Стекло лобовое;
14. Капот;
15. Зеркало заднего вида;
16. Фара с рассеивателем.

НАИМЕНОВАНИЕ ДЕТАЛЕЙ ГРУЗОВОГО АВТОМОБИЛЯ:



1. Диск колеса
2. Шина.
3. Дверца кабины;
4. Фара;
5. Буфер передний (бампер);
6. Облицовка радиатора;
7. Фара противотуманная;
8. Стекло лобовое;
9. Кабина;
10. Стойка лобового стекла;
11. Стекло дверцы кабины;
12. Зеркало заднего вида;
13. Кузов;
14. Боковой борт кузова;
15. Кожух дифференциала;
16. Топливный бак.

ПРИЗНАКИ НАПРАВЛЕНИЯ ДВИЖЕНИЯ:



а) при переезде транспортным средством лужи, жидкой грязи, брызги от передних колес выбрасываются вперед в сторону направления движения;

б) при вращении колеса на стенке следа (вязкая глина, влажный снег) образуются дугообразные бороздки и валики, расположенные в виде веера, вершина которого обращена в сторону направления движения;

в) некоторые типы рисунков протектора (например, шины с грузоприцепами) также позволяют судить о направлении движения;

г) при движении транспортного средства по сыпучему грунту частицы грунта располагаются по обеим сторонам следа колеса в виде веера, расходящиеся концы которого направлены в сторону, противоположную движению автотранспортного средства;

д) при движении по рыхлой поверхности (глина, мокрый снег), на дне объемного следа образуются выступы треугольной формы, пологие края которых обращены в сторону движения;

е) при переезде колесом через тонкую ветку, отдельные небольшие палочки, соломинки, последние переламываются и образуют угол, раскрытый в сторону движения;

ж) транспортное средство, движущееся по траве, оставляет след примятой травы, стебли которой наклонены в сторону движения;

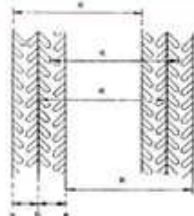
з) при пробуксовке, наоборот, - в противоположную сторону;

и) при переезде через твердый предмет, например, камень, находящийся на грунте, с противоположной направлению движения стороны обычно возникает небольшой зазор в следствие сдвига предмета вперед;

к) в месте поворота между следами передних и задних колес образуются углы. Более острый угол показывает направление движения;

Стрелками показано направление движения.

СХЕМА ИЗМЕРЕНИЯ ШИРИНЫ КОЛЕИ И СЛЕДА ШИНЫ:



К - ширина колеи;
аб - ширина следа одного ската шины;
ав - ширина следа двускатной шины.

СХЕМА ИЗМЕРЕНИЯ БАЗЫ АВТОТРАНСПОРТНОГО СРЕДСТВА:



Лп - линия передней оси (колея передних колес);
Лз - линия задней оси (колея задних колес);
Б - база автомобиля.

Образец описания следов протектора шины транспортного средства в протоколе осмотра.

Осмотром установлено:

Проезжая часть шоссе ровная, асфальтированная, горизонтальная, без выбоин и разрытий, покрыта тонким слоем льда. Ширина проезжей части шоссе для одного направления движения равна 16 м. С обеих сторон шоссе имеется тротуар, покрытый замерзшей почвой. Ширина тротуара равна 3 м.

На расстоянии 35 м от дома № 13 по ул. Плеханова и на расстоянии 54 м от угла дома № 40 по ул. Плеханова на полотне дороги обнаружен хорошо видимый след движения автомобиля, оставленный правыми и левыми шинами колес, общей длиной 34,6 м. След имеет дугообразную форму, переходя с правой стороны проезжей части через сплошную разделительную полосу. В следе виден рисунок протектора на протяжении 7,8 м от разделительной полосы, который представляет собой сочетание клеток ромбической формы, а затем след протектора переходит в след торможения. Ширина беговой части протектора 16 см. Ширина колеи равна 140 см.

Часть следа протектора сфотографирована по правилам детальной масштабной фотосъемки.

ПОСТАНОВЛЕНИЕ

О назначении транспортно - трасологической судебной экспертизы

г. Белгород

«26» ноября 2003 г.

Следователь следственного отдела ОМ №1 г. Белгорода лейтенант юстиции Ковров Т.Т., рассмотрев материалы уголовного дела № 200329803

УСТАНОВИЛ:

20 ноября 2003г неустановленное лицо совершило наезд на пешехода око-по дома №13 по ул. Плеханова г. Белгорода. В ходе осмотра места происшествия на полотне дороги обнаружены следы протектора шин левых и правых колес. В ходе оперативно-розыскных мероприятий был установлен гр-н Попов Р.Б., являющийся владельцем автомобиля "Волга", подозреваемый в совершении наезда.

ПОСТАНОВИЛ:

1. Назначить транспортно-трасологическую экспертизу, производство которой поручить экспертам ЭКЦ при УВД Белгородской области.

2. Поставить перед экспертом вопросы:

- не оставлен ли след шиной автомашины «Волга», принадлежащей гр-ну Попову Р.Б., экспериментальные образцы которой представлены на исследование?

3. Предоставить в распоряжение эксперта материалы:

- фотоснимок следа, обнаруженного на месте происшествия;

- 5 экспериментальных образцов следов шин автомобиля "Волга", владельцем которой является гр-н Попов.

- материалы уголовного дела

4 Поручить начальнику ЭКЦ при УВД Белгородской области разъяснить эксперту права и обязанности, предусмотренные ст. 57 УПК РФ, и предупредить его об уголовной ответственности по ст. 307 УК РФ за дачу заведомо ложного заключения.

Следователь

Ковров М.Н.

Права и обязанности, предусмотренные ст. 57 УПК РФ мне разъяснены «__»__ 2003г. Одновременно я предупрежден об уголовной ответственности по ст. 307 УК РФ за дачу заведомо ложного заключения.

Эксперт _____

НЕКОТОРЫЕ ОСОБЕННОСТИ ИЗЪЯТИЯ, УПАКОВКИ И ХРАНЕНИЯ ОТДЕЛЬНЫХ СЛЕДОВ И ОБЪЕКТОВ

I

| Вид следа (объекта) | Изъятие | Упаковка | Хранение |
|---|---|--|--|
| Замки и запирающие устройства | Изымаются в том состоянии, в котором обнаружены. Проверять работу запирающего механизма на месте происшествия нельзя | В коробки, конверты из плотной бумаги | В сухом месте |
| Следы орудий взлома и сами орудия взлома | Запрещается в ходе осмотра контактное сравнение обнаруженного орудия взлома со следами | В неподвижно закрепленном состоянии с дополнительным предохранением концов | В сухом месте |
| Следы зубов: на твердых непортящихся объектах (окурки, пластмассовые пробки от бутылок и т. п.) | В резиновых перчатках; пинцетом | В фольгу, затем - в коробку | В сухом месте |
| на портящихся продуктах питания | В резиновых перчатках; пинцетом | В фольгу | В холодильнике, сосуде со льдом или холодной водой |
| на скоропортящихся продуктах питания | В резиновых перчатках; пинцетом | В сосуд с 0,5% раствором формалина | При обычных условиях |
| Узлы, петли, веревки, их части | Без повреждений узлов, с укреплением их нитками и с концами, защищенными от раскручивания | В коробки, бумажные пакеты и т. п. | В сухом месте |
| Баллистические следы и объекты: пули, дробь, картечь | С целью сохранения следов запрещается пользоваться пинцетом, плоскогубцами, щипцами и другими подобными предметами | Каждый предмет - отдельно, желательно в промасленную бумагу или ткань | В сухом месте |
| порох, копоть, опаления и др.: на материи | Участок с повреждением защищается пришитым лоскутом ткани и складывается этим участком внутрь без образования на нем складок. Материя предварительно высушивается | В коробки, бумажные пакеты и др. | В сухом месте |
| на стекле | Защищается и закрепляется наклеиванием с двух сторон листом бумаги. Применение силикатного клея исключается | Помещается между двумя стеклами, кусками фанеры и т. п., скрепленными между собой пластырем, изоляционной лентой и др. | При обычных условиях |

НЕКОТОРЫЕ ОСОБЕННОСТИ ИЗЪЯТИЯ, УПАКОВКИ И ХРАНЕНИЯ ОТДЕЛЬНЫХ СЛЕДОВ И ОБЪЕКТОВ



| Вид следа (объекта) | Изъятие | Упаковка | Хранение | | |
|---|--|--|---|---|----------------------|
| Следы биологического происхождения (изымаются только в резиновых перчатках) | кровь жидкая | Запрещается упаковывать в полиэтиленовые пакеты и т. п. (во избежание загнивания). Жидкую кровь - в стеклянную емкость; сухую кровь - в чистую бумагу. | В сухом месте (образцы жидкой крови - в холодильнике) | | |
| | кровь сухая | | | Соскобы изымаются в бумажный пакет. | |
| | сперма (слюна) | Изымается с частью предмета. | | В чистый пакет, конверт, бумагу | При обычных условиях |
| | запах | Вместе с предметом или его частью. Для изъятия чистый лоскут байки (фланели) поместить на предмет, накрыть куском фольги, через которую плотно прижать ткань к объекту не менее чем на 1 час | | В стеклянную или металлическую емкость, плотно закрываемую крышкой; в 3 - 4 слоя фольги | При обычных условиях |
| волосы | Пинцетом на липкую пленку (типа «Прена»), пленку для микрочастиц (типа МЛПД) | В чистый пакет, конверт, бумагу | При обычных условиях | | |
| Микроволокна (на одежде) | Вместе с предметом или его частью. Собираются пинцетом на липкую ленту типа МЛПД. Изъятие может происходить при работающем лазере (ПДСП) | Перекладывается бумагой и сворачивается рулоном информативной поверхностью внутрь, затем - в чистую бумагу или конверт (коробку) | При обычных условиях | | |
| Лакокрасочные покрытия | Во избежание отколов и повреждений к краям не прикасаться | В коробочки, бумажные конверты | При обычных условиях | | |
| Неизвестные жидкости | Пипеткой, капилляром | В герметические стеклянные емкости | При обычных условиях | | |

НЕКОТОРЫЕ ОСОБЕННОСТИ ИЗЪЯТИЯ, УПАКОВКИ И ХРАНЕНИЯ ОТДЕЛЬНЫХ СЛЕДОВ И ОБЪЕКТОВ

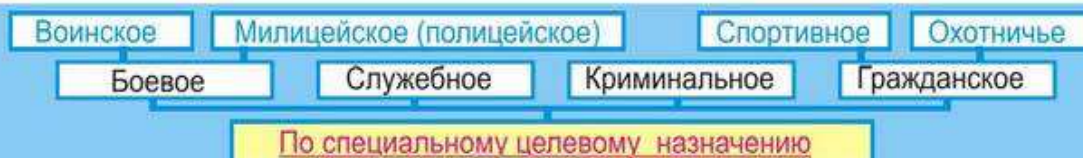


| Вид следа (объекта) | Изъятие | Упаковка | Хранение |
|--|---|---|-----------------------------|
| <p>Следы, связанные с воздействием огня: следы горючих жидкостей (в том числе на громоздких предметах)</p> | <p>С частью предмета. Обгоревшие предметы и примыкающие к ним необгоревшие части - не менее 50 -100 г каждого; срезы с торцов длиной до 10 см</p> | <p>Не должна содержать резиновых пробок и крышек</p> | <p>При обычных условиях</p> |
| <p>почва (грунт)</p> | <p>Шпателем или лопаткой снять слой на глубину на 2 - 3 см ниже прокаленного слоя</p> | | |
| <p>документы, деньги:</p> | | <p>Двойная упаковка: мягкая и жесткая с прокладочными элементами между ними</p> | <p>При обычных условиях</p> |
| <p>обугленные</p> | <p>Тупым пинцетом</p> | | |
| <p>испеленные</p> | <p>Электростатическими палочками из оргстекла, резины, эбонита и т. п.</p> | | |
| <p>зольные остатки</p> | <p>Лопаточкой, совком и т.п.</p> | <p>В стеклянные емкости или полиэтиленовые пакеты</p> | |
| <p>Взрывчатые вещества: следы взрывчатых веществ на поверхности грунта</p> | <p>Скальпелем (шпателем) по несколько грамм. Грунт с поверхности воронки от взрыва (не менее 1 кг.) снять лопаткой или совком</p> | <p>Каждый объект - отдельно, в чистую герметическую емкость</p> | <p>В холодильнике</p> |
| <p>Электрические приборы, оборудование</p> | <p>Вместе с соединительными проводами, отрезаемыми на расстоянии 10 -15 см от места подключения (соединения)</p> | <p>В коробки, конверты из плотной бумаги, полиэтиленовые пакеты</p> | <p>При обычных условиях</p> |
| <p>Электрические провода, кабели</p> | <p>Участки длиной не менее 5 см от места оплавления жил или участки вместе с оболочкой со следами ее сквозного проплавления</p> | | |

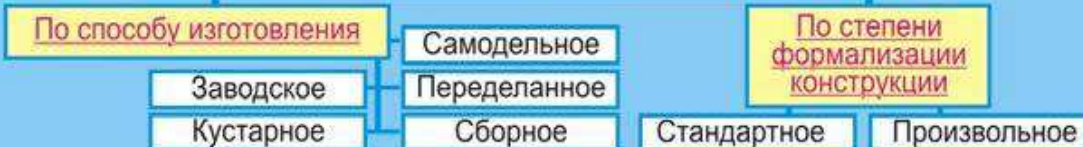
КРИМИНАЛИСТИЧЕСКОЕ ИССЛЕДОВАНИЕ ОРУЖИЯ И СЛЕДОВ ЕГО ПРИМЕНЕНИЯ



КЛАССИФИКАЦИЯ СТРЕЛКОВОГО ОГНЕСТРЕЛЬНОГО ОРУЖИЯ ПО ОБЩЕОРУЖИЕВЕДЧЕСКИМ ОСНОВАНИЯМ



ОГНЕСТРЕЛЬНОЕ ОРУЖИЕ

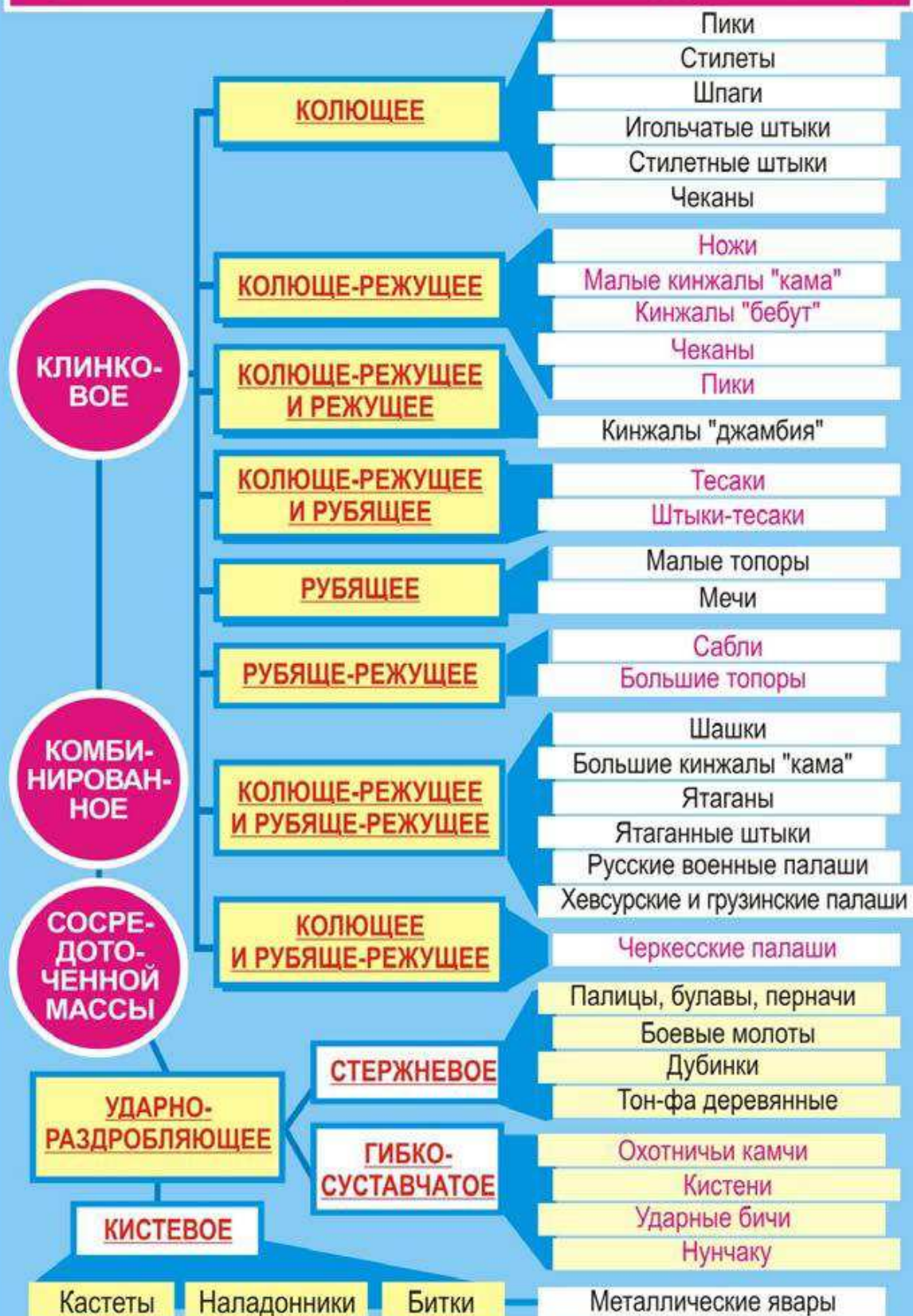


КЛАССИФИКАЦИЯ СТРЕЛКОВОГО ОГНЕСТРЕЛЬНОГО ОРУЖИЯ ПО СПЕЦИФИЧЕСКИМ ОСНОВАНИЯМ

ОГНЕСТРЕЛЬНОЕ ОРУЖИЕ



КЛАССИФИКАЦИЯ ХОЛОДНОГО ОРУЖИЯ ПО КОНСТРУКЦИИ И СПОСОБУ ДЕЙСТВИЯ



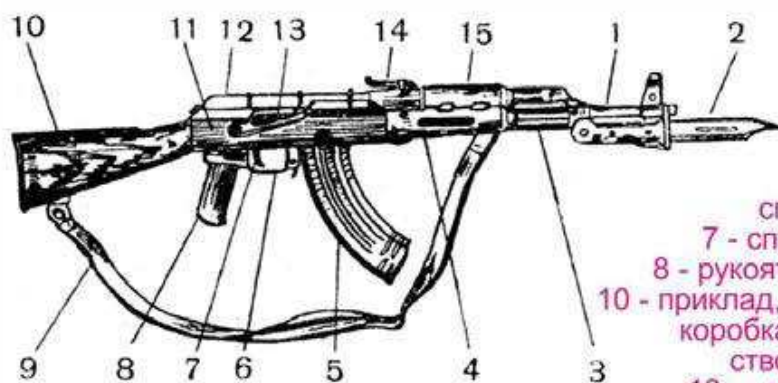
КОНСТРУКТИВНЫЕ ОСОБЕННОСТИ РАСПРОСТРАНЕННЫХ СИСТЕМ ОТЕЧЕСТВЕННОГО ОГНЕСТРЕЛЬНОГО ОРУЖИЯ

Пистолет Макарова калибра 9 мм



- 1 - целик,
- 2 - предохранитель,
- 3 - курок, 4 - рамка,
- 5 - щечка рукоятки,
- 6 - магазин,
- 7 - спусковой крючок,
- 8 - спусковая скоба,
- 9 - мушка,
- 10 - кожух-затвор,
- 11 - затворная задержка,
- 12 - корпус магазина,
- 13 - пружина подавателя,
- 14 - крышка магазина.

Автомат системы Калашникова АК-47 калибра 7,62 мм



- 1 - ствол,
- 2 - штык-нож,
- 3 - шомпол,
- 4 - цевье,
- 5 - магазин,
- 6 - скоба спускового курка,
- 7 - спусковой крючок,
- 8 - рукоятка, 9 - ремень,
- 10 - приклад, 11 - ствольная коробка, 12 - крышка ствольной коробки,
- 13 - предохранитель,
- 14 - прицельная планка,
- 15 - газовая трубка со ствольной накладкой.

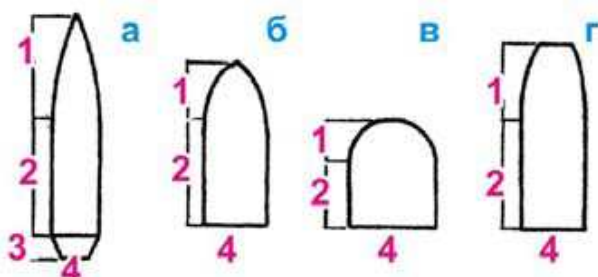
Охотничье двуствольное гладкоствольное ружье



- 1 - ствол,
- 2 - прицельная планка, 3 - мушка,
- 4 - рычаг запирающего механизма,
- 5 - кнопка предохранителя, 6 - цевье, 7 - приклад,
- 8 - затылок приклада, 9 - шейка приклада, 10 - спусковые крючки, 11 - ствольная коробка, 12 - 13 - антабка.

ПАТРОНЫ СТРЕЛКОВОГО ОРУЖИЯ

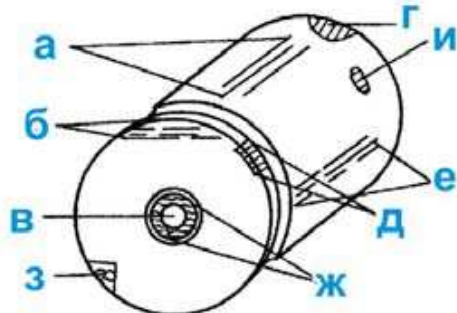
ФОРМА И ОСНОВНЫЕ ЧАСТИ ПУЛЬ ПАТРОНОВ К НАРЕЗНОМУ ОГНЕСТРЕЛЬНОМУ ОРУЖИЮ:



- а - пуля с остроконечной головной частью;
- б - пуля с закругленной головной частью;
- в - пуля с полусферической головной частью;
- г - пуля с плоскоконечной головной частью;

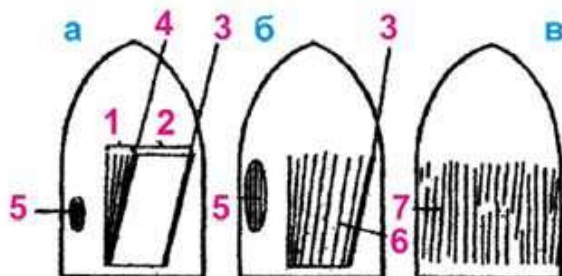
- 1 - головная (оживальная) часть,
- 2 - ведущая часть,
- 3 - хвостовая часть,
- 4 - доньшко пули

КОМПЛЕКС СЛЕДОВ ОГНЕСТРЕЛЬНОГО ОРУЖИЯ (СО СКОльзяЩИМ ЗАТВОРОМ) НА СТРЕЛЯНОЙ ГИЛЬЗЕ:



- а - след нижней поверхности затвора;
- б - след досылателя;
- в - след бойка;
- г - след казенного среза патронника;
- д - след зацепа выбрасывателя;
- е - след губы магазина;
- ж - след патронного упора;
- з - след отражателя;
- и - след окна затвора

СЛЕДЫ НА ПУЛЕ ПРИ РАЗЛИЧНОЙ СТЕПЕНИ ИЗНОСА СТВОЛА:

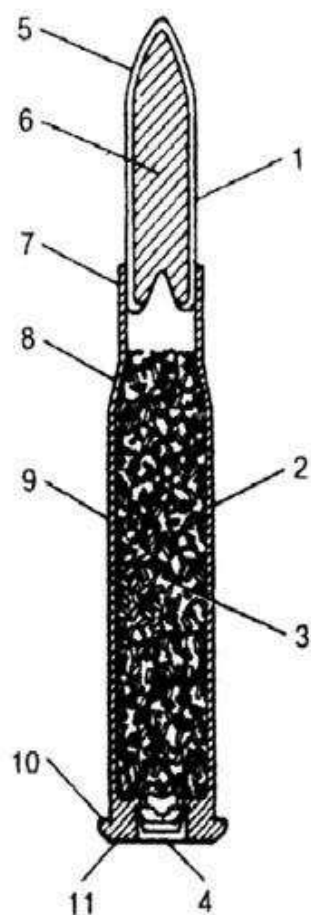


- а - пуля, выстреленная из малоизношенного канала ствола;
- б - пуля, выстреленная из среднеизношенного канала ствола;
- в - пуля, выстреленная из сильноизношенного канала ствола:

- 1 - первичный след, 2 - вторичный след, 3 - след боевой грани поля нареза, 4 - след холостой грани поля нареза, 5 - след дна нареза,
- 6 - слитные первичные и вторичные следы без четко выраженной холостой грани, 7 - сплошная исчерченность на ведущей части пули.

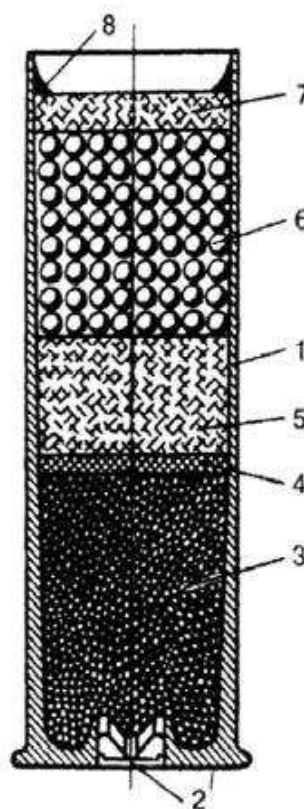
ПАТРОНЫ СТРЕЛКОВОГО ОРУЖИЯ

ВИНТОВОЧНЫЙ ПАТРОН

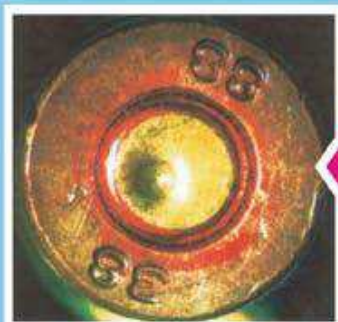


1 - пуля, 2 - гильза, 3 - заряд,
4 - капсюль, 5 - оболочка,
6 - сердечник, 7 - дульце,
8 - скат, 9 - корпус,
10 - фланец, 11 - доньшко

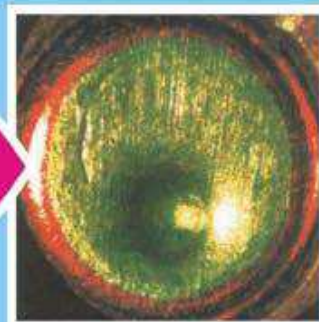
ОХОТНИЧИЙ ПАТРОН



1 - гильза, 2 - капсюль,
3 - заряд пороха,
4 - прокладка,
5 - войлочный пыж,
6 - заряд дроби,
7 - дробовой пыж,
8 - слой парафина



УВЕЛИЧЕННОЕ
ИЗОБРАЖЕНИЕ
СЛЕДА БОЙКА
НА КАПСЮЛЕ



ПОСТАНОВЛЕНИЕ

О назначении баллистической судебной экспертизы

г. Белгород

«26» ноября 2003

Следователь следственного отдела ОМ №1 г. Белгорода лейтенант юстиции Ковров М.Н., рассмотрев материалы уголовного дела № 20031298

УСТАНОВИЛ:

20 ноября 2003 г. в квартире № 334 дома № 2 по ул. Чичерина г. Белгорода обнаружен труп Карпенко А.В. В процессе осмотра было обнаружено, что выше левой ушной раковины трупа в 3 см от нее имеется рана округлой формы, диаметром 4-5 мм. Края ее осаднены. Судебно-медицинской экспертизой трупа установлено, что смерть наступила в результате огнестрельного ранения. На месте происшествия обнаружена стреляная гильза.

В ходе следственных и оперативно-розыскных мероприятий был установлен гр-н Селезнев П.П. При обыске в доме Селезнева был обнаружен пистолет «Walter» №258338. Из рукоятки пистолета был извлечен коробчатый механизм с пятью патронами к нему. Из патронника был изъят еще один патрон.

ПОСТАНОВИЛ:

1. Назначить баллистическую экспертизу, производство которой поручить экспертам ЭКЦ при УВД Белгородской области.

2. Поставить перед экспертом вопросы:

- исправно ли оружие, изъятые у Селезнева, и пригодно ли оно для стрельбы патронами?
- к какому образцу относятся патроны, представленные на исследование?
- не выброшена ли гильза из оружия, представленного на исследование?

3. Предоставить в распоряжение эксперта материалы:

- пистолет "Walter" №258338;
- патроны в количестве пяти штук, из коробчатого механизма пистолета;
- патрон из патронника;
- гильза, обнаруженная в ходе осмотра места происшествия;
- материалы уголовного дела.

4. Поручить начальнику ЭКЦ при УВД Белгородской области разъяснить эксперту права и обязанности, пред-усмотренные ст. 57 УПК РФ, и предупредить его об уголовной ответственности по ст. 307 УК РФ за дачу заведомо ложного заключения.

Следователь

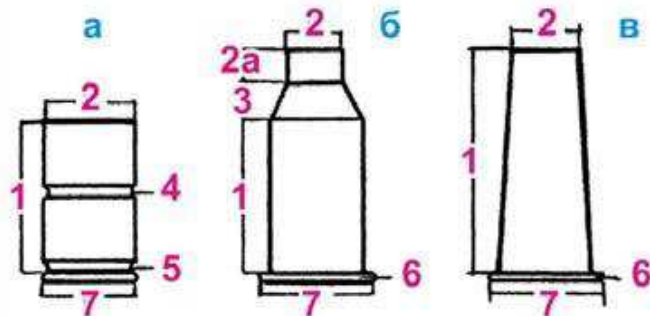
Ковров М.Н.

Права и обязанности, предусмотренные ст. 57 УПК РФ мне разъяснены

« » 03г. Одновременно я предупрежден об уголовной ответственности по ст. 307 УК РФ за дачу заведомо ложного заключения.

Эксперт

КОНСТРУКЦИЯ ГИЛЬЗ К НАРЕЗНОМУ ОГНЕСТРЕЛЬНОМУ ОРУЖИЮ:



- а - гильза цилиндрическая с невыступающим фланцем;
- б - гильза бутылочная с выступающим фланцем;
- в - гильза коническая с выступающим фланцем.

Части гильзы:

- 1 - корпус гильзы,
- 2 - срез гильзы,
- 2а - дульце гильзы,
- 3 - скат, 4 - канелюра,
- 5 - кольцевая проточка,
- 6 - фланец,
- 7 - донная часть (донышко) гильзы

Образец описания огнестрельного оружия и патрона в протоколе осмотра

«... На месте происшествия, в 43 см от батареи парового отопления и в 87 см от правого дальнего угла стены на полу обнаружен пистолет. Пистолет лежит своей правой стороной вниз, к полу. Ось канала ствола ориентирована по линии юг - север, дульный срез канала ствола направлен на север.

Курок отведен назад, стоит на боевом взводе. Флажок предохранителя находится в нижнем выключенном положении.

После изъятия пистолета с пола курок был переведен в положение предохранительного взвода. Из рукоятки пистолета был извлечен коробчатый механизм с пятью патронами. Отведением затвора назад из патронника был изъят шестой патрон. Из канала ствола ощущается запах сгоревшего пороха. На левой плоскости затвора имеются маркировка «Walther». На правой плоскости рамки за спусковым крючком в вертикальном положении расположен номер «258338».

Осмотром канала на просвет установлено наличие шести правонаклонных полей нарезов. Стенки канала ствола матовые.

Металлические детали пистолета имеют черное блестящее покрытие, пластмассовые детали рукоятки темно-коричневого цвета.

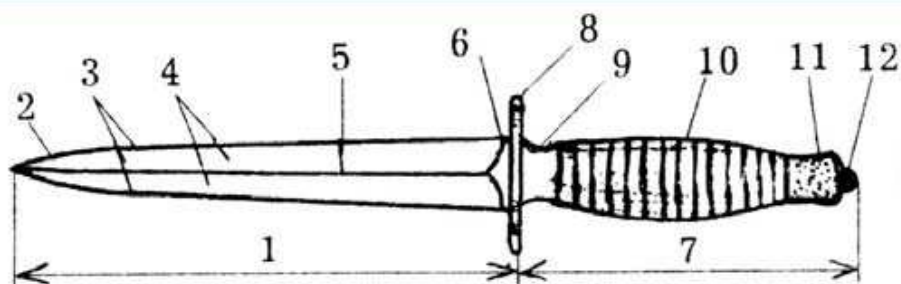
Все шесть патронов, изъятых из пистолета № 258338, имеют одинаковые размеры и конструктивные признаки. Длина патрона 24,6 мм, высота видимой части пули 7,8 мм, диаметр ведущей части пули 7,81 мм, высота гильзы 16,8 мм, наружный диаметр дульца 8,4 мм, диаметр доньшка 9,0 мм. Форма головной части пули округлая, способ крепления пули в гильзе - обжим дульца с небольшой завальцовкой в желобок на пуле. Форма гильзы цилиндрическая, у доньшка имеется кольцевая проточка. Гильза снаряжена капсюлем. Цвет пули и капсюля красновато-желтый, гильзы - зеленовато-желтый. Все патроны имеют следующие маркировки: относительно часового циферблата: на 12 часов - «GEGO», на 6 часов - «7,65», на 3 и 9 часов - «D».

Объекты были упакованы в четыре пакета: пакет № 1 - пистолет Walther № 258338, пакет № 2 - магазин, пакет № 3 - патрон из патронника, пакет № 4 - пять патронов из магазина обнаруженного пистолета. Пакеты с пистолетом, магазином и патронами прошиты шпагатом, концы которого опечатаны сургучными оттисками печати № 7 УВД города Белгорода».

Образец описания гильзы в протоколе осмотра

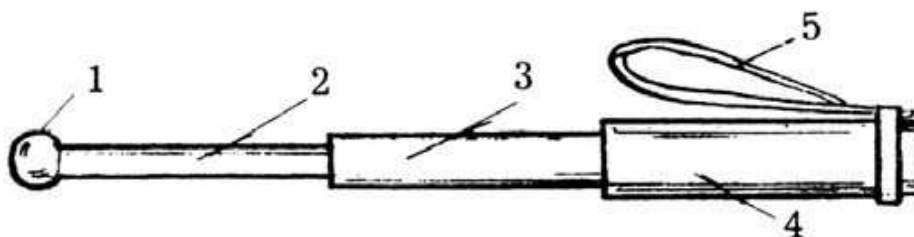
«... На месте происшествия, в 73 см от юго-западного угла комнаты и в 104 см от трубы батареи парового отопления, на полу обнаружена стреляная гильза. Гильза металлическая, зеленовато-желтого цвета, бутылочной формы. Размеры гильзы: длина - 24,6 мм, внутренний диаметр дульца - 7,8 мм, диаметр корпуса - 9 мм, диаметр доньшка - 9,9 мм. На дульце гильзы расположены через 120° три точечных вмятины - следы кернения для крепления пули в гильзе. Корпус гильзы у доньшка имеет кольцевую проточку. На доньшке гильзы имеется маркировочное обозначение: «38» и «E». Гильза снаряжена капсюлем центрального боя красновато-желтого цвета. При осмотре гильзы обнаружены следующие следы оружия: на капсюле гильзы расположен след бойка в виде полусферической вмятины диаметром около 2 мм. След бойка имеет дополнительный след скольжения («язычок»). Вокруг следа бойка на капсюле имеются следы патронного упора (чашечки затвора) в виде параллельных трасс, расположенных перпендикулярно к продольной оси следа скольжения бойка. При ориентировке следа скольжения бойка на цифру «12» часового циферблата и дальнейшем осмотре гильзы на ее доньшке в секторе цифры «8» обнаружен след отражателя треугольной формы, расположенный по краю доньшка. В секторе, соответствующем цифре «3» часового циферблата, по краю фланца с переходом на ее боковую поверхность расположен след зацепа выбрасывателя в виде группы трасс линейной формы. Внутренняя поверхность гильзы покрыта темно-серым веществом, напоминающим пороховую копоть, из гильзы ощущается запах сгоревшего пороха. Гильза помещена в вату в спичечной коробке, коробок обвязан шпагатом, концы которого опечатаны сургучным оттиском печати № 7 УВД города Белгорода».

НАИМЕНОВАНИЕ ОСНОВНЫХ ЧАСТЕЙ КИНЖАЛА



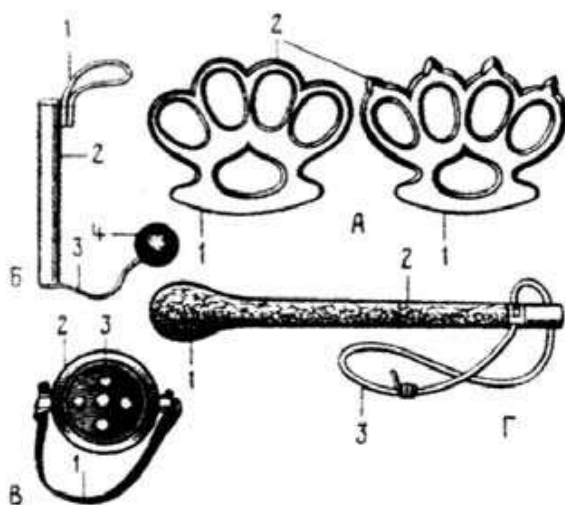
- | | | |
|---------------------|---|---------------------------------|
| 1. Клинок; | 6. Пятка (основание); | 9. Кольцо; |
| 2. Изгиб лезвия; | 7. Рукоять; | 10. Ручка; |
| 3. Лезвие; | 8. Ограничитель (упор, предохранитель); | 11. Наконечник; |
| 4. Заточка лезвия; | | 12. Винт крепления (хвостовик). |
| 5. Ребро жесткости; | | |

НАИМЕНОВАНИЕ ОСНОВНЫХ ЧАСТЕЙ КИСТЕНЯ ПОЛИЦЕЙСКОГО



1. Ударный груз; 2. Гибкий стержень (подвес); 3. Гибкая удлинительная трубка; 4. Рукоятка; 5. Петля.

НАИМЕНОВАНИЕ УДАРНО-РАЗДРОБЛЯЮЩЕГО ХОЛОДНОГО ОРУЖИЯ И ОСНОВНЫЕ ЕГО ЧАСТИ



А. Кастет:

1. - упор;
2. - ударная часть без шипов и с шипами;

Б. Кистень:

1. - петля;
2. - рукоятка;
3. - подвес;
4. - ударный (бьющий) груз;

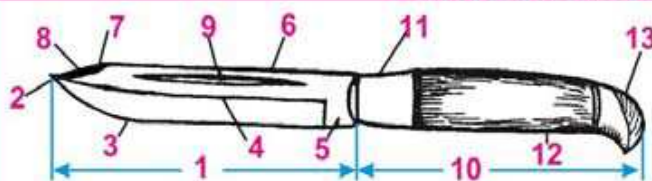
В. Наладонник:

1. - петля;
2. - ударная пластина;
3. - шипы;

Г. Дубинка:

1. - ударный конец;
2. - рукоятка;
3. - петля.

ФИНСКИЙ НОЖ



- 1 - клинок, 2 - острие, 3 - лезвие,
- 4 - заточка лезвия, 5 - основание клинка, 6 - обух, 7 - скос обуха,
- 8 - заточка скоса обуха, 9 - дола,
- 10 - рукоятка, 11 - кольцо,
- 12 - ручка, 13 - наконечник.

Образец описания ножа в протоколе осмотра

«...Нож, обнаруженный при личном обыске г-на Зуева Н.Н. в левом внутреннем кармане его пиджака, состоит из клинка и рукоятки. Длина ножа 18 см. Клинок изготовлен из металла светло-серого цвета. Длина клинка 10 см, ширина (в самом широком месте) 3,5 см, толщина в обухе 0,2 см. Клинок имеет лезвие с двухсторонней заточкой. Острие образовано точкой встречи прямолинейного скоса обуха и плавного закругления лезвия. На обеих плоскостях клинка, параллельно его продольной оси, расположены доли длиной 6 см и шириной 0,3 см. Полосы заточки по обеим плоскостям лезвия имеют ширину 1 см. На клинке, примыкая к рукоятке, расположена пятка высотой 1,8 см. Поверхность клинка ножа имеет следы обработки в виде параллельных трасс и покрыта коррозией в виде мелко-точечной сыпи. На пятке клинка, на ее левой плоскости у края рукоятки расположено пятно красновато-бурого цвета, напоминающее высохшую кровь. Форма пятна - неправильная овальная, размеры 1,2 x 0,5 см. Рукоятка укреплена на хвостовике клинка всадным способом. Рукоятка фигурной формы, цельная - изготовлена из дерева светло-желтого цвета. Длина рукоятки 8 см, диаметр поперечного сечения в самой широкой части 2 см. Поверхность рукоятки гладкая, полированная. На нижний торец рукоятки насажен наконечник, изготовленный из металла желтого цвета. Высота наконечника 2 см. Нож упакован в оберточную бумагу коричневатого цвета, сверток обвязан шпагатом, концы которого опечатаны сургучным оттиском печати № 7 УВД города Белгорода».

ПОСТАНОВЛЕНИЕ

О назначении судебной экспертизы холодного оружия

г. Белгород

«1» мая 2003 г.

Следователь следственного отдела ОМ №1 г. Белгорода лейтенант юстиции Соловьев Е.Т., рассмотрев материалы уголовного дела № 200368965

УСТАНОВИЛ:

1 мая 2003г. по подозрению в причинении тяжких телесных повреждений гр-ну Власову К.К. был задержан гр-н Зуев Н.Н. В ходе личного обыска гр-на Зуева Н.Н. в левом внутреннем кармане его пиджака обнаружен нож с рукояткой фигурной формы, изготовленной из дерева.

ПОСТАНОВИЛ:

1. Назначить экспертизу холодного оружия, производство которой поручить экспертам ЭКЦ при УВД Белгородской области

- является ли нож, представленный на исследование холодным оружием?
- если да, то к какому виду холодного оружия он относится?
- каким способом (заводским или самодельным) изготовлен нож, представленный на исследование?

3. Предоставить в распоряжение эксперта материалы:

- нож, изъятый у гр-на Зуева Н.Н.;
- материалы уголовного дела.

4. Поручить начальнику ЭКЦ при УВД Белгородской области разъяснить эксперту права и обязанности, предусмотренные ст. 57 УПК РФ, и предупредить его об уголовной ответственности по ст. 307 УК РФ за дачу заведомо ложного заключения.

Следователь

Соловьев Е.Т.

Права и обязанности, предусмотренные ст. 57 УПК РФ мне разъяснены

« » 03г. Одновременно я предупрежден об уголовной ответственности по ст. 307 УК РФ за дачу заведомо ложного заключения.

Эксперт

СХЕМА ИЗУЧЕНИЯ И ОПИСАНИЯ ПОДДЕЛЬНЫХ ДОКУМЕНТОВ

1. Место обнаружения документа.
2. Наименование документа, серия, номер, на имя кого, когда, кем и на какой срок выдан.
3. Размер документа, характер краев (ровные, извилистые, резанные), вид бумаги, на которой выполнен документ (плотность, цвет, наличие или отсутствие линовки), наличие линий сгибов.
4. Характеристика реквизитов: вид и образец бланка; наличие и размер фотокарточки; содержание оттиска печатей и цвет красителя, которым они выполнены (расположение, содержание); наличие удостоверительных подписей и их расположение (чем выполнены, цвет красителя, из каких букв и нечитаемых штрихов состоят).
5. Характеристика текста документа: способ выполнения (на пишущей машине, от руки, на принтере ЭВМ, полиграфическим способом и т. д.), цвет красителя, наличие помарок.
6. Описание выявленных признаков подделки (в какой графе или строке они находятся, в каком слове или знаке).
7. Перечень приемов и технических средств, применявшихся при изучении документа.

Образец описания документа в протоколе осмотра

Осмотром установлено: осматриваемый документ - счет-фактура №1 от 15 апреля 2003г., свидетельствующая об оплате АОО "Фарм" лекарственных препаратов, выданная АОО "Колумб". Документ имеет размеры 21x15 см., края ровные, линии сгиба отсутствуют.

Бланк выполнен типографским способом, на тонкой бумаге, серо-желтого цвета. Соответствующие графы и строки бланка заполнены рукописным способом, красящим веществом синего цвета.

В строке "главный бухгалтер" находится подпись, выполненная красящим веществом синего цвета, состоящая из букв "Н а" и нечитаемых штрихов.

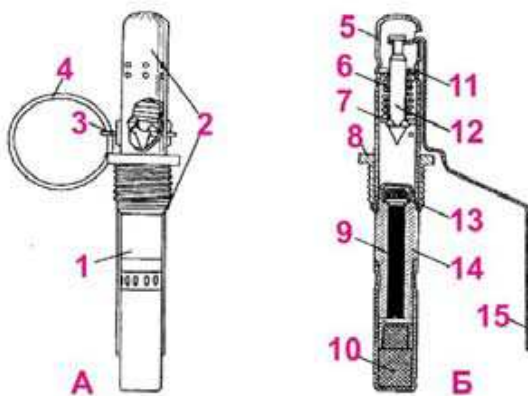
В строке "выдал" находится подпись, выполненная красящим веществом синего цвета, читаемая как "Зарубин", при осмотре которой выявлены следующие признаки: неустойчивое направление движения, извилистость и изломы в штрихах, тупые начала и окончания штрихов.

В центральной нижней части расположен оттиск печати круглой формы, выполнен красящим веществом фиолетового цвета. Оттиск состоит из трех окружностей диаметром 3,7, 3,5, 2,5 см соответственно, в которых содержится текст: "Колумб, Российская Федерация, общество с ограниченной ответственностью, г. Белгород". При осмотре оттиска печати обнаружены следующие признаки: наличие грамматической ошибки в слове "Российская", несимметричное расположение текста, скорописный вариант написания буквы "а" в словах "Российская Федерация".

Документ изъят, упакован в бумажный пакет, опечатан печатью следователя "для пакетов".

КРИМИНАЛИСТИЧЕСКАЯ ВЗРЫВОТЕХНИКА

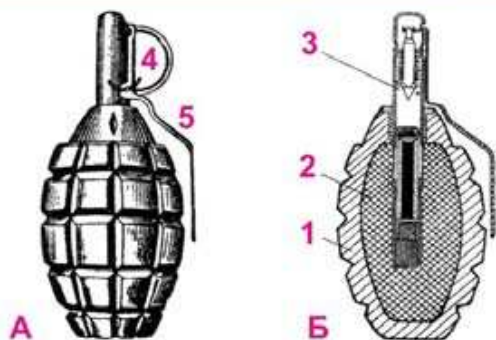
Запал УЗРГМ к отечественным ручным осколочным противопехотным гранатам РГ-42, РГД-5, Ф-1



А - общий вид, Б - разрез.

1 - запал, 2 - ударный механизм, 3 - предохранительная чека, 4 - кольцо, 5 - трубка ударного механизма, 6 - боевая пружина, 7 - ударная шайба, 8 - соединительная втулка, 9 - замедлитель, 10 - капсюль-детонатор, 11 - направляющая шайба, 12 - ударник, 13 - капсюль-воспламенитель, 14 - втулка замедлителя, 15 - спусковой рычаг.

Ручная оборонительная осколочная граната Ф-1 с запалом УЗРГМ

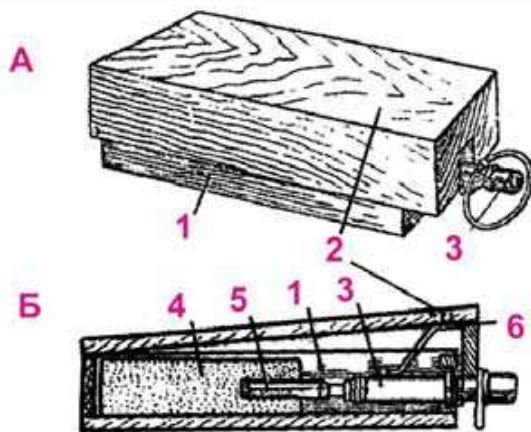


А - общий вид,

Б - разрез.

1 - корпус гранаты, 2 - разрывной заряд, 3 - запал УЗРГМ, 4 - кольцо с предохранительной чекой, 5 - рычаг.

Противопехотная мина ПМД-6М



А - общий вид,

Б - разрез.

1 - корпус мины, 2 - крышка, 3 - взрыватель, 4 - заряд ВВ, 5 - запал, 6 - металлическая пластинка.

ВИДЫ И ПРИЗНАКИ ЧАСТИЧНОЙ ПОДДЕЛКИ ДОКУМЕНТОВ

ПРИ ПОДЧИСТКЕ

Нарушение структуры верхнего слоя бумаги

Уменьшение толщины бумаги

Повреждение линовки защитной сетки

Остатки подчищенных штрихов

Расплывы красителя

ПРИ ТРАВЛЕНИИ И СМЫВАНИИ

Наличие белесоватых пятен от действия химического вещества

Появление матовых участков

Изменение цвета бумаги

Обесцвечивание линовки и защитной сетки

Шероховатость поверхности

Увеличение хрупкости бумаги

Наличие остатков красителя вытравленных штрихов

ПРИ ЗАМЕНЕ ФОТОКАРТОЧКИ

Отсутствие на фотокарточке оттисков печати

Несовпадение частей рельефных оттисков или штрихов оттиска печати на фотокарточке и бланке документа

Различие в графических признаках букв в частях оттиска на фотокарточке и документе

Наличие разреза на фотокарточке или несовпадение изображений отдельных ее частей

ПРИ ДОПИСКЕ

Неравномерность промежутков между строками, словами и буквами внутри слов

Уменьшенный размер и разгон почерка определенной части текста

Неодинаковый наклон штрихов одноименных знаков

Различие в интенсивности в оттенках красителя штрихов

Расплывы красителя в штрихах новой записи в местах удаленного текста

ПРИ ДОПЕЧАТКЕ

Различие в общих и частных признаках использованных машин

Следы пробных оттисков в виде сдвоенного изображения знаков

Различие в интенсивности окраски знаков отдельных частей текста

Несовпадение линий строк основного и допечатанного текста

Непараллельность строк и различное положение продольных осей знаков относительно вертикали

ПРИ ЗАМЕНЕ ЛИСТОВ

Нарушение порядка нумерации страниц или несоответствие номеров друг другу

Различие в признаках типографского шрифта в рисунке защитной сетки, форме и размере линовки

Несоответствие листов друг другу по размеру качеству бумаги и степени ее изношенности

Дополнительные проколы в местах крепления листов

ЧАСТНЫЕ ПРИЗНАКИ ПОЧЕРКА

ФОРМА ДВИЖЕНИЙ ПРИ ВЫПОЛНЕНИИ И СОЕДИНЕНИИ БУКВ И ИХ ЭЛЕМЕНТОВ

| | |
|---------------|-----------|
| | |
| Прямолинейная | Угловатая |
| | |
| Дуговая | Овальная |
| | |
| Извилистая | Петлевая |

НАПРАВЛЕНИЕ ДВИЖЕНИЙ ПРИ ВЫПОЛНЕНИИ И СОЕДИНЕНИИ БУКВ И ИХ ЭЛЕМЕНТОВ

| | |
|------------------------------|------------------------------|
| | |
| Право- окружное | Левоекружное |
| | |
| Сверху вниз | Снизу вверх |
| | |
| Справа налево | Слева направо |
| | |
| Справа налево сверху вниз | Слева направо сверху вниз |
| | |
| Справа налево снизу вверх | Слева направо снизу вверх |

ВИД СОЕДИНЕНИЯ ДВИЖЕНИЙ ПРИ ВЫПОЛНЕНИИ БУКВ И ИХ ЭЛЕМЕНТОВ

| | |
|---------|--------------|
| | |
| Слитный | Интервальный |

КОЛИЧЕСТВО ДВИЖЕНИЙ ПРИ ВЫПОЛНЕНИИ БУКВ

| | |
|-------------|-------------|
| | |
| Увеличенное | Уменьшенное |

ОТНОСИТЕЛЬНОЕ РАЗМЕЩЕНИЕ ДВИЖЕНИЙ ПРИ ВЫПОЛНЕНИИ БУКВ И ИХ ЭЛЕМЕНТОВ

РАЗМЕЩЕНИЕ ТОЧЕК НАЧАЛА И ОКОНЧАНИЯ ДВИЖЕНИЙ

| | | | |
|------------------------------|----------------------------------|------------------------------|-----------------------------|
| | | | |
| Относительно линии письма | Относительно других элементов | Относительно линии строки | Относительно других букв |

РАЗМЕЩЕНИЕ ТОЧЕК СОЕДИНЕНИЯ ДВИЖЕНИЙ

| | | | |
|------------------------------|----------------------------------|------------------------------|-----------------------------|
| | | | |
| Относительно линии письма | Относительно других элементов | Относительно линии строки | Относительно других букв |

РАЗМЕЩЕНИЕ ТОЧЕК ПЕРЕСЕЧЕНИЯ ДВИЖЕНИЙ

| | | | |
|------------------------------|----------------------------------|------------------------------|-----------------------------|
| | | | |
| Относительно линии письма | Относительно других элементов | Относительно линии строки | Относительно других букв |

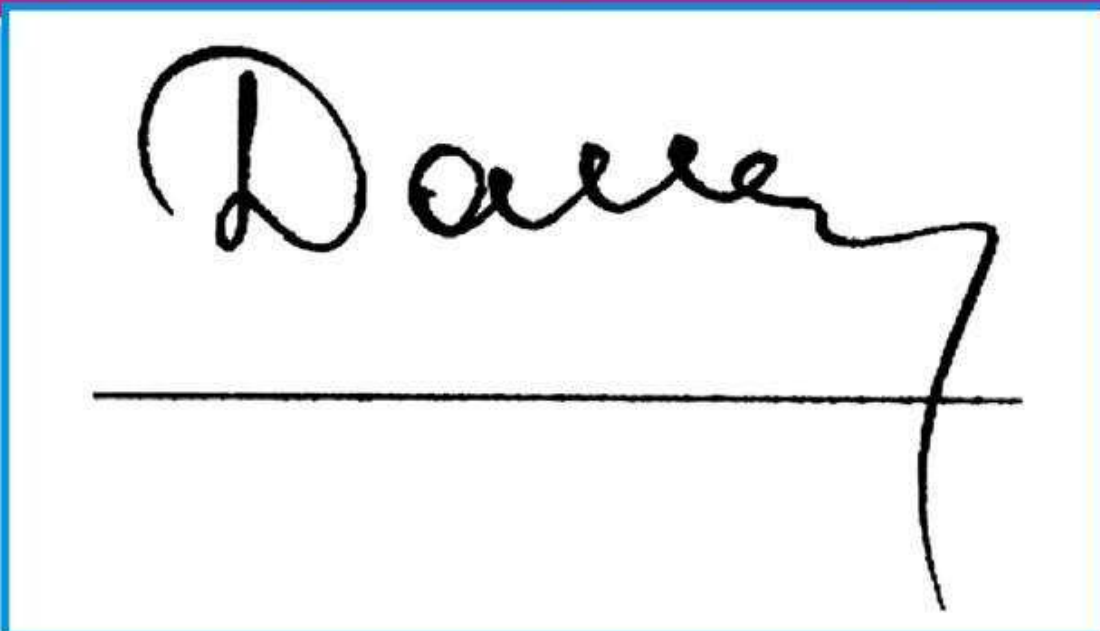
Сурово - исследовательская фотографическая
 тема научные подходы, средств, метода
 подготовили и используют для исследо-
 вания и фиксации, ответственность в ходе
 индивидуальной, жертвы. Она при-
 на 4 рать в рассмотрении жертвы до-
 графические средства и методы иссле-
 вания криминалистических объектов, а

ОБЩИЕ ПРИЗНАКИ ПОЧЕРКА, ХАРАКТЕРИЗУЮЩИЕ ИССЛЕДУЕМЫЙ ТЕКСТ.

1. Выработанность почерка - **высокая**;
2. Координация движений при письме - **высокая**;
3. Темп письма - **быстрый**;
4. Строение почерка - **упрощенное**;
5. Преобладающая форма движений - **смешанная**;
6. Размер почерка - **средний**;
7. Степень связности движений - **большая**;
8. Наклон почерка - **правый**.

ЧАСТНЫЕ ПРИЗНАКИ ПОЧЕРКА, ХАРАКТЕРИЗУЮЩИЕ ИССЛЕДУЕМЫЙ ТЕКСТ.

1. **Форма движений при выполнении:**
 - первого элемента строчной буквы «з» - угловатая (отм. 1);
 - начальной части строчной буквы «с» - овальная (отм. 2).
2. **Направление движений при выполнении:**
 - надстрочного элемента строчной буквы «й» - правоокружное (отм. 3);
 - второго элемента строчной буквы «н» - снизу вверх, слева направо (отм. 4).
3. **Вид соединения движений при выполнении:**
 - первого и второго элементов строчной буквы «э» - слитный (отм. 5);
 - второго и третьего элементов строчной буквы «к» - слитное (отм. 6).
4. **Сложность движений при выполнении:**
 - строчной буквы «я» - упрощенная за счет выполнения второго и третьего элементов одним движением (отм. 7);
 - строчной буквы «ц» - упрощенная за счет выполнения второго и третьего элементов одним движением (отм. 8).
5. **Относительное размещение движений при выполнении:**
 - точка соединения первого и второго элементов строчной буквы «д» в левой части овала (отм. 9);
 - точка соединения первого и второго элементов строчной буквы «ы» в верхней части второго элемента (отм. 10).

КРИМИНАЛИСТИЧЕСКОЕ ИССЛЕДОВАНИЕ ПОДПИСИ**СОСТАВЛЕНИЕ РОЗЫСКНОЙ ТАБЛИЦЫ ПОДПИСИ:**

| № | НАИМЕНОВАНИЕ ПРИЗНАКА | ОСОБЕННОСТИ ПРОЯВЛЕНИЯ |
|----|--------------------------------------|--|
| 1 | Составные части подписи. | Монограмма + строчная часть + + росчерк |
| 2 | Транскрипция подписи. | Смешанная |
| 3 | Общий вид подписи. | Неправильный четырехугольник |
| 4 | Четкость подписи. | Четкая |
| 5 | Выработанность подписи. | Высокая |
| 6 | Конструктивная сложность подписи. | Простая |
| 7 | Преобладающая форма движений. | Смешанная |
| 8 | Высота подписи. | Средняя |
| 9 | Разгон подписи. | Средний |
| 10 | Степень связности подписи. | Конкретная |

СПОСОБЫ И ПРИЗНАКИ ПОДДЕЛКИ ОТТИСКОВ ПЕЧАТЕЙ И ШТАМПОВ

Рисовка изображения оттиска непосредственно на документе

- Наличие грамматических ошибок
- Несимметричное расположение текста
- Неодинаковые промежутки между словами и буквами, словами и ободками
- Несоответствие конфигурации знаков типографскому шрифту
- Наличие скорописных вариантов отдельных букв
- Извилистость и изломы в штрихах

Использование кустарно изготовленных печатей и штампов

- Нестандартность шрифта
- Разный шрифт одноименных букв в словах
- Несовпадение осей букв с радиусом окружности
- Неравномерность интервалов между линиями окружности, словами, ободками
- Отсутствие симметрии в изображениях герба и других элементах

КОПИРОВАНИЕ

С помощью веществ, обладающих копирующей способностью

- Наличие зеркального отображения
- Расплывчатость штрихов оттиска и слабая их окраска
- Наличие в оттиске (рядом с ним) посторонних чернильных или карандашных штрихов, которые имелись на подлинном документе и откопировались вместе с оттиском
- Нарушение проклейки бумаги, потеря глянца

Использование капельно-струйной печати

- Наличие хаотично расположенных точек
- Усиление насыщенности красителя по краям
- Штрихи в виде мелких капель
- Расплытие красителя при увлажнении
- При цветном изображении - наличие 3-х цветов (красный, синий, зеленый)

Использование электрографической печати

- Построение изображения штрихов в виде мелких штрихов, расположенных горизонтально
- Блеск сплавленных частиц порошка в штрихах
- Нечеткие края штрихов за счет закрепившихся вокруг мелких частиц порошка

КОПИРОВАНИЕ

С помощью копирующей бумаги с последующей обводкой

- Наличие участков штрихов копирующей бумаги
- Отражение инфракрасных лучей от этих участков при поглощении их в остальном тексте
- Неполное совмещение красителя копирующей бумаги с красителем пасты ручки, применявшейся для обводки

Воспроизведение подписи по вдавленным штрихам и перерисовка на просвет

- Наличие на лицевой стороне штрихов в виде углублений, а на оборотной рельефно-выпуклое изображение подписи
- Извилистость линий
- Угловатость, изломы штрихов или их утолщение

СПОСОБЫ И ПРИЗНАКИ ПОДДЕЛКИ ПОДПИСИ

Воспроизведение по памяти, срисовывание "на глаз"

- | | |
|-------------------------------------|---|
| Неустойчивость направления движения | Неоправданные остановки пишущего прибора |
| Извилистость и изломы штрихов | Несовпадение отдельных мелких деталей |
| Подрисовка | Нажим |
| Тупые начала и окончания штрихов | Особенности выполнения соединительных штрихов, способов выполнения начала и окончания |

ПОСТАНОВЛЕНИЕ
О назначении судебно-технической экспертизы документов

г. Белгород

"2" декабря 2003г.

Следователь следственного отдела ОМ № 1 г. Белгорода лейтенант юстиции Евсеев ГЛ.
рассмотрев материалы уголовного дела № 20038965

УСТАНОВИЛ:

В ходе обыска в офисе Белгородского акционерного общества "Фарм" финансовые документы (накладные и счет-фактура) свидетельствующие об оплате АОО "Фарм" лекарственных препаратов, полученных от АО О "Колумб". При осмотре оттиска печати счет-фактуры №1 от 15 апреля 2003г были обнаружены следующие признаки: наличие грамматической ошибки в слове "Российская", несимметричное расположение текста, скорописный вариант написания буквы "а" в словах "Российская Федерация".

ПОСТАНОВИЛ:

1. Назначить судебно-техническую экспертизу документов, производство которой поручить экспертам ЭКЦ при УВД Белгородской области.
2. Поставить перед экспертом вопросы:
Каким способом воспроизведен оттиск печати на документе?
3. Предоставить в распоряжение эксперта материалы:
- счет-фактура №1 от 15 апреля 2003г.
4. Поручить начальнику ЭКЦ при УВД Белгородской области разъяснить эксперту права и обязанности, предусмотренные ст. 57 УПК РФ, и предупредить его об уголовной ответственности по ст. 307 УК РФ за дачу заведомо ложного заключения.

Следователь Евсеев ГЛ.

Права и обязанности, предусмотренные ст. 57 УПК РФ мне разъяснены
"_"_ 2003г. Одновременно я предупрежден об уголовной ответственности по ст. 307 УК РФ за дачу заведомо ложного заключения.

Эксперт _____

ПОСТАНОВЛЕНИЕ
О назначении судебно-почерковедческой экспертизы

г. Белгород

"2" декабря 2003 г.

Следователь следственного отдела ОМ №1 г. Белгорода лейтенант юстиции Евсеев ГЛ.
рассмотрев материалы уголовного дела № 20038965

УСТАНОВИЛ:

В ходе обыска в офисе Белгородского акционерного общества "Фарм" финансовые документы (накладные и счет-фактура) свидетельствующие об оплате АОО "Фарм" лекарственных препаратов, полученных от АОО "Колумб". При осмотре счет-фактуры №1 от 15 апреля 2003г установлено, что в строке "выдал" находится подпись, выполненная красящим веществом синего цвета, читаемая как "Зарубин", при осмотре которой выявлены следующие признаки: неустойчивое направление движения, извилистость и изломы в штрихах, тупые начала и окончания штрихов. В ходе проведенных следственных действий оперативных мероприятий был установлен гражданин Петров П.П., подозреваемый в совершении У Петрова П.П. и сотрудника фирмы Зарубина А.А. были отобраны образцы подписи.

ПОСТАНОВИЛ:

1. Назначить судебно-почерковедческую экспертизу, производство которой поручить экспертам ЭКЦ при УВД Белгородской области.
2. Поставить перед экспертом вопросы:
выполнена ли подпись в счет-фактуре в строке "получил" гражданином Зарубиным А.А. или Петровым П.П., чьи образцы подписи представлены на исследование?
выполнена ли подпись с умышленным искажением Зарубиным А.А. своего почерка?
3. Предоставить в распоряжение эксперта материалы:
счет-фактура №1 от 15 апреля 2003г.;
свободные образцы подписей Зарубина А.А.: заявление на отпуск за 2002г, автобиография; экспериментальные образцы подписей Зарубина А.А. в количестве 15 штук, выполненные на 3 листах; свободные образцы подписей Петрова П.П.: расписка о получении денег, экспериментальные образцы подписей Петрова П.П. в количестве 15 штук, выполненные на 3 листах
4. Поручить начальнику ЭКЦ при УВД разъяснить эксперту права и обязанности, предусмотренные ст. 57 УПК РФ, и предупредить его об уголовной ответственности по ст. 307 УК РФ за дачу заведомо ложного заключения.

Следователь Евсеев ГЛ.

Права и обязанности, предусмотренные ст. 57 УПК РФ мне разъяснены "_"_ 2003г.
Одновременно я предупрежден об уголовной ответственности по ст. 307 УК РФ за дачу заведомо ложного заключения.

Эксперт _____

Криминалистическая регистрация

Криминалистическая регистрация - это отрасль криминалистики, представляющая систему научных положений и методик по регистрации, сосредоточению и использованию информации об объектах, попадающих в сферу деятельности правоохранительных органов при раскрытии, расследовании и предотвращении преступлений.

КРИМИНАЛИСТИЧЕСКАЯ РЕГИСТРАЦИЯ



Криминалистическая регистрация



Начальнику ИЦ УВД
Белгородской области

Прошу Вас провести сравнительное исследование двух следов папиллярных узоров пальцев рук, изъятых 20 ноября 2003 г. с места нераскрытого преступления по факту кражи автозапчастей и автомагнитолы «LG», из гаража, расположенного во дворе дома №12 по ул. Щорса г. Белгорода,

уголовное дело № 20032310682, возбужденное 23 ноября 2003 г. со следами, имеющимися в дактилокартотеке

Приложение: две фотокопии следов пальцев рук

Следователь _____ Ковров М.Н.

Начальнику ЭКЦ при УВД
Белгородской области
Фролову А.В. _____

Направляю для проверки по региональной пулегильзотеке гильзу, обнаруженную в ходе осмотра места происшествия 1 декабря 2003 г. по уголовному делу № 20022310668 по факту убийства неустановленного лица.

Объект исследован в ЭКЦ при УВД Белгородской области.

После проверки по региональной пулегильзотеке, прошу направить гильзу в ЭКЦ МВД РФ для проверки по федеральной пулегильзотеке

Приложение: гильза, изъятая с места происшествия.

Следователь _____ Ковров М.Н.

Криминалистическая регистрация

Муж.
(пол)

Фамилия Сорокин

Имя Иван

Отчество Николаевич

дакт.

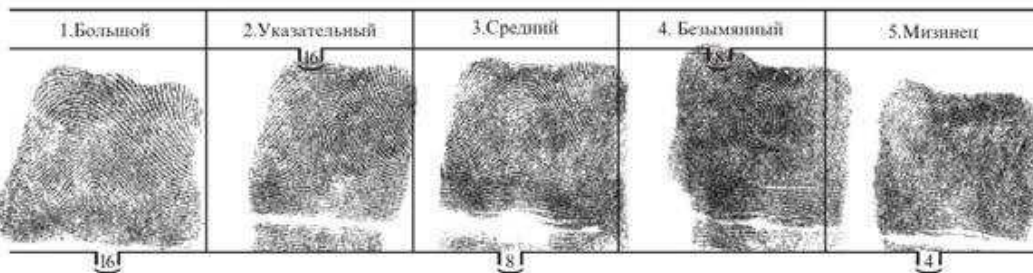
форм.

формула

дополнит.
классифик.

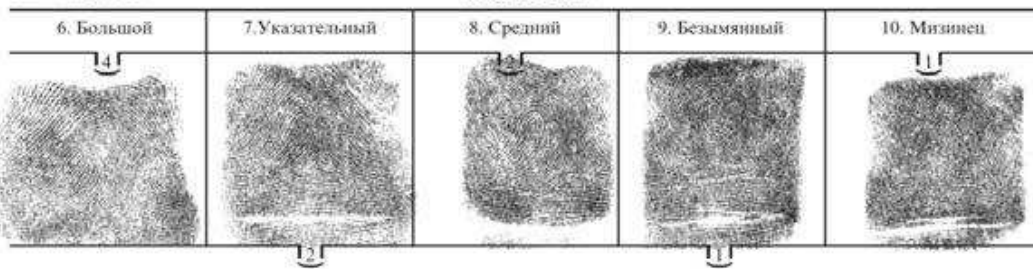
Родился « 12 » 05 1968 г. Место рождения с. Мануйловка, Тверской обл.

ПРАВАЯ РУКА



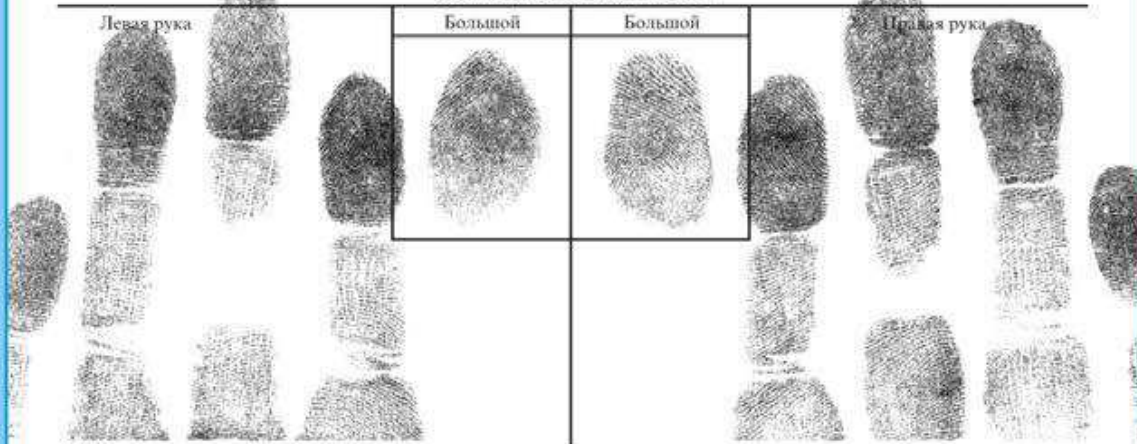
Линия перегиба

ЛЕВАЯ РУКА



Линия перегиба

КОНТРОЛЬНЫЕ ОТТИСКИ



Подпись арестованного _____

Карта заполнена « 10 » Февраля 2003 г.

Отдел № 1 УВД г. Белгорода

(указать, где и в каком органе)

Примечание: Формула дополнительной классификации в МВД-УВД не составляется.

ДАННЫЕ ОБ АРЕСТЕ

Арестован 10 Декабря 2002 г. по подозрению
в совершении преступления,
предусмотренного 1. ст. 222 УК РФ



ПРИМЕТЫ:

Физические недостатки

(увеличение волосения, бородавки, пятна, рубцы, шрамы, болезненные движения тела,

На запястье правой руки татуировка

плешивость (форма), асимметрия лица, разноцветность глаз, картавость,
в виде орла

заикание, татуировки и т. д.)

Карту составил: Следователь следственного отдела № 1
УВД г. Белгорода, капитан юстиции
(должность и подпись) **Сергеев В.В.**

Правильность составления карты проверил, формулу вычислил _____

(должность, подпись и дата)

(Размер 290x205)

ИППО 3799-96

Список литературы:

- Волынский А. Ф., Россинская Е. Р. Криминалистическая регистрация. М., 1992.
- Виниченко И. Ф. и др. Криминалистическое описание внешности человека. М., 1999.
- Газизов В. А., Филиппов А. Г. Видеозапись и ее использование при раскрытии и расследовании преступлений. М., 1998.
- Голиков П. А., Зайцев В. В. Криминалистическая фотография и видеозапись. Естественнонаучные основы фотографии. Саратов, 1997.
- Грамович Г. И. Основы криминалистической техники. Минск, 1981.
- Дильдин Ю. М. Взрывные устройства промышленного изготовления и их криминалистическое исследование. М., 1991.
- Зинин А. М. и др. Субъективные компьютерные портреты. М., 1993.
- Колдин В. Я. Идентификация при расследовании преступлений. М., 1978.
- Корухов Ю. Г. Криминалистическая диагностика. М., 1998.
- Криминалистическое исследование огнестрельного оружия. Методологическое пособие для экспертов, следователей и судей. М., 1987.
- Криминалистическая экспертиза: исследование документов. Саратов, 1999.
- Криминалистическое описание внешности человека. Под ред. В. А. Снеткова. М., 1999.
- Криминалистика: Учебник для вузов / Под ред. Р.С. Белкина. - М., 2000.
- Криминалистика. Учебное пособие в схемах под ред. проф. А.Г. Филиппова- М.1998.
- Криминалистика в схемах. Учебное пособие под ред. Проф. Н.И. Порубова. Минск. 2000.
- Нестеров Н. И., Железняков А. И. Криминалистическое исследование замков. Волгоград, 1990.
- Плескачевский В. М. Оружие в криминалистике. Понятие и классификация. М., 1999.
- Подшибякин А. С. Холодное оружие. Криминалистическое учение. М., 1997.
- Следы преступления и их криминалистическое исследование. СПб., 2000.
- Степанов Г. Н., Бронников А. И. Трасология. Справочник криминалиста. Т. 1,2. Волгоград, 1997.
- Справочник следователя в 3 томах. М., 1992. Т. 3.
- Яковлев Д. Ю. Основные узлы и устройства фотоаппарата и принцип его действия: Методическое пособие. Иркутск, 1997.

Содержание

Часть 1. Общая теория криминалистики

| | |
|---|---|
| Тема 1. Предмет, система, задачи и методы науки криминалистика..... | 3 |
| Тема 2. Криминалистическая идентификация и диагностика..... | 5 |

Часть 2. Криминалистическая техника

| | |
|---|----|
| Тема 3. Криминалистическая фотография..... | 8 |
| Тема 4. Габитоскопия..... | 17 |
| Тема 5. Трасология..... | 24 |
| Тема 6. Криминалистическое исследование оружия..... | 41 |
| Тема 7. Криминалистическое исследование документов..... | 52 |
| Тема 8. Криминалистическая регистрация..... | 59 |
| Список литературы..... | 63 |

Дудаев Анатолий Борисович
кандидат юридических наук,
Должено Наталья Игоревна
кандидат юридических наук,
Логвинец Елена Анатольевна
кандидат юридических наук,
Фесенко Николай Петрович

Криминалистическая техника в схемах и рисунках

Учебное наглядное пособие

Редактор
Техн. редактор, комп. верстка

Л.В. Каверина
А.В. Кичигин

Подписано в печать 14.10.2007 г., уч.изд.л. 4,1, бумага офсет-
ная, печать ризография

Тираж 100 экз., заказ № _____

Белгородский юридический институт МВД РФ
Отделение оперативной полиграфии
г. Белгород, ул. Горького, 71

