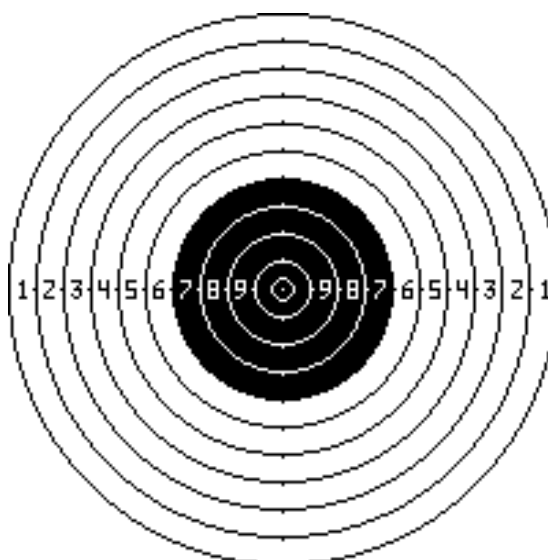


**МИНИСТЕРСТВО ВНУТРЕННИХ ДЕЛ
РОССИЙСКОЙ ФЕДЕРАЦИИ**

БЕЛГОРОДСКИЙ ЮРИДИЧЕСКИЙ ИНСТИТУТ

ОГНЕВАЯ ПОДГОТОВКА

практикум



Выполнил:

(фамилия, имя, отчество)

(курс, № взвода, группы)

**Белгород
Белгородский юридический институт МВД России
2015**

ББК 68.512
О-38

Печатается по решению
редакционно-издательского совета
Бел ЮИ МВД России

Авторы: А. В. Попов, Ю. М. Гусев, А. П. Поздняков, А. С. Нерубенко.

О-38 *Огневая подготовка* : практикум / А. В. Попов, Ю. М. Гусев, А. П. Поздняков и др. – Белгород : Бел ЮИ МВД России, 2015. – 88 с.

Рецензенты:

Степанюк В.И. – начальник кафедры огневой подготовки и действий ОВД в особых условиях (Орловский юридический институт МВД России имени В.В. Лукьянова);

Павлов В.П. – командир ОМОН УМВД России по Белгородской области полковник полиции.

Практикум по огневой подготовке разработан в соответствии с программой учебной дисциплины «Огневая подготовка» для курсантов и слушателей очной формы обучения.

Рассмотрены темы, изучающие материальную часть автоматов Калашникова, пистолета Макарова и ручных осколочных гранат, организацию и проведение стрельб, порядок учета, хранения и сбережения оружия и боеприпасов.

СОДЕРЖАНИЕ

1. Назначение, боевые свойства и устройство автоматов Калашникова (АКМ и АКС74У).....	4
Назначение, боевые свойства, устройство 7,62-мм автомата Калашникова модернизированного (АКМ)	4
Порядок неполной разборки и сборки после нее АКМ	6
Осмотр автомата и подготовка его к стрельбе	9
Назначение, боевые свойства и устройство 5,45-мм автомата Калашникова со складывающимся прикладом укороченного (АКС74У)	10
Порядок неполной разборки и сборки АКС74У	10
Задержки при стрельбе из автомата Калашникова, причины их возникновения и способы устранения	14
Условия и порядок выполнения нормативов для автоматов Калашникова...	15
2. Назначение, боевые характеристики и устройство ручных осколочных гранат	17
3. Назначение, боевые свойства и устройство 9-мм пистолета Макарова (ПМ).....	24
Порядок неполной разборки и сборки после нее ПМ	25
Порядок полной разборки и сборки ПМ	27
Назначение основных частей и механизмов ПМ	29
Устройство основных частей и механизмов ПМ	31
Нормативы для ПМ	38
Работа частей и механизмов ПМ	39
Задержки при стрельбе из ПМ	42
Осмотр, чистка и смазка пистолета	45
4. Правила учета, хранения и сбережения оружия и боеприпасов	47
5. Меры безопасности при обращении с оружием и боеприпасами	53
6. Организация и проведение стрельб	57
7. Действия с оружием по подаваемым командам при стрельбе из пистолета.....	65
8. Действия с оружием по подаваемым командам при стрельбе из автомата (пулемета) и пистолета-пулемета	72
9. Действия при метании ручных осколочных гранат	73
10. Контрольные упражнения стрельб из пистолета по КС – 2012 г ...	74
11. Упражнения стрельбы из автомата по КС – 2012 г	79
12. Литература	80
13. Стрелковый дневник	81

1. ПРАКТИКУМ ПО ОГНЕВОЙ ПОДГОТОВКЕ

НАЗНАЧЕНИЕ, БОЕВЫЕ СВОЙСТВА И УСТРОЙСТВО АВТОМАТОВ КАЛАШНИКОВА (АКМ и АКС74У)

Назначение, боевые свойства, устройство 7,62-мм автомата Калашникова модернизированного (АКМ)



Назначение автомата

7,62-мм автомат Калашникова модернизированный (АКМ)

Боевые свойства 7,62-мм автомата Калашникова модернизированного

Прицельная дальность, м	
Дальность прямого выстрела по грудной фигуре, м	
Темп стрельбы, выстр./мин	
Боевая скорострельность, выстр./мин: при стрельбе одиночными выстрелами при стрельбе очередями	
Начальная скорость пули, м/с	
Дальность, до которой сохраняется убойное действие пули, м	
Вес автомата без штык-ножа, кг: с неснаряженным магазином со снаряженным магазином	
Емкость магазина, патр.	
Калибр, мм	
Длина автомата, мм: с примкнутым штык-ножом без штык-ножа	
Количество нарезов в стволе	
Вес патрона с обыкновенной пулей, г	
Вес пули, г	
Вес порохового заряда, г	

Устройство АКМ

Автомат состоит из следующих основных частей и механизмов:

1. _____

2. _____

3. _____

4. _____

5. _____

6. _____

7. _____

8. _____

9. _____

10. _____

В комплект автомата входят: _____

Принцип работы АКМ

Автоматическое действие автомата основано на использовании энергии пороховых газов, отводимых из канала ствола к газовому поршню затворной рамы. При выстреле часть пороховых газов, следующих за пулей, устремляется через отверстие в стенке ствола в газовую камеру, давит на переднюю стенку газового поршня и отбрасывает поршень и затворную раму с затвором в заднее положение. При отходе назад затвор, проворачиваясь, открывает канал ствола, извлекает из патронника гильзу и выбрасывает ее наружу, а затворная рама сжимает возвратную пружину и взводит курок (ставит его на взвод автоспуска).

В переднее положение затворная рама с затвором возвращается под действием возвратного механизма, затвор при этом досылает очередной патрон из магазина в патронник и запирает канал ствола, а затворная рама выводит выступ (шептало) автоспуска из-под взвода автоспуска курка. Запирание затвора осуществляется его поворотом вправо и захождением боевых выступов затвора за боевые упоры ствольной коробки.

Если переводчик огня установлен на автоматический огонь, то стрельба будет продолжаться до тех пор, пока нажат спусковой крючок и в магазине есть патроны. Если переводчик установлен на одиночный огонь, то при нажатии на спусковой крючок произойдет только один выстрел; для производства следующего выстрела необходимо отпустить спусковой крючок и снова нажать на него.

Назначение частей и механизмов автомата

Ствол _____

Ствольная коробка _____

Крышка ствольной коробки _____

Затворная рама с газовым поршнем _____

Затвор _____

Возвратный механизм _____

Газовая трубка со ствольной накладкой _____

Ударно-спусковой механизм _____

Цевье _____

Магазин _____

Штык-нож _____

Принадлежность _____

Порядок неполной разборки и сборки после нее АКМ

Разборка автомата может быть неполная и полная:

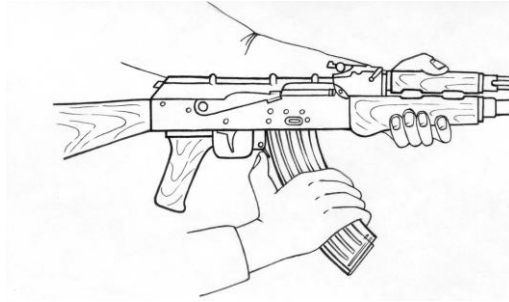
неполная разборка _____

полная разборка _____

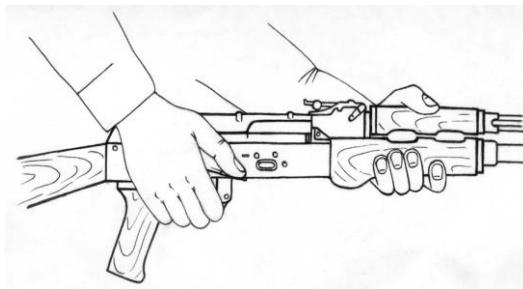
Неполную разборку автомата производят в следующем порядке:

1. _____

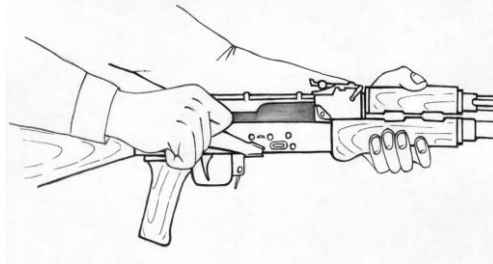
a) _____



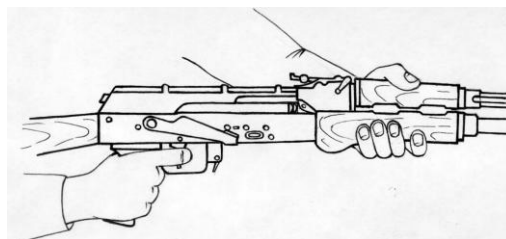
б) _____



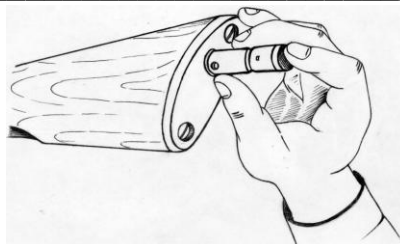
в) _____



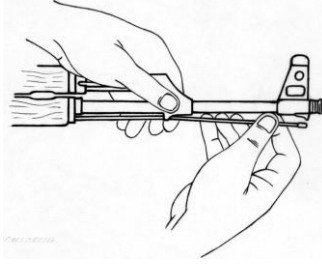
г) _____



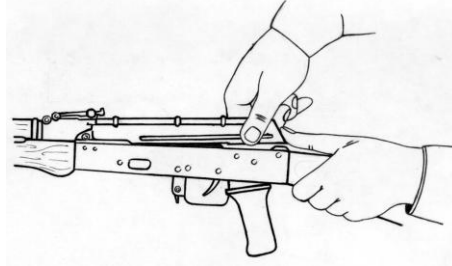
2. _____



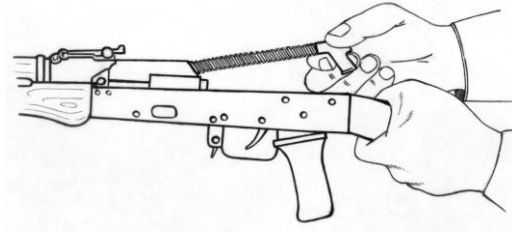
3. _____



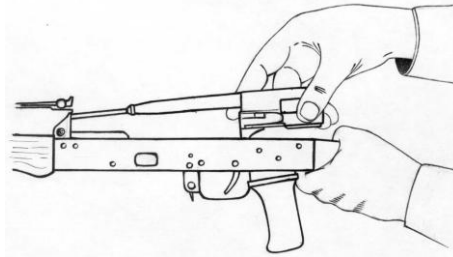
4. _____



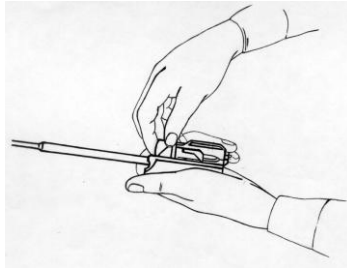
5. _____



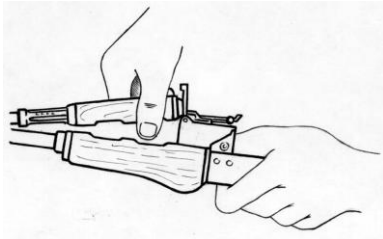
6. _____



7. _____



8. _____



Сборка автомата после неполной разборки производится в обратной последовательности.

Осмотр автомата и подготовка его к стрельбе

Осмотр автомата

Для проверки исправности автомата, его чистоты, смазки и подготовки к стрельбе производится осмотр автомата, принадлежности и магазинов.

Неисправности автомата, магазинов и принадлежности должны устраняться немедленно. Если устранить их в подразделении нельзя, автомат, магазины и принадлежность отправить в ремонтную мастерскую.

Характерными неисправностями, нарушающими нормальный бой автомата, могут быть следующие:

1. _____

2. _____

3. _____

4. _____

Подготовка автомата к стрельбе

Подготовка автомата к стрельбе производится в целях обеспечения его безотказной работы его во время стрельбы.

Для подготовки автомата к стрельбе необходимо:

1. _____

2. _____

3. _____

Непосредственно перед стрельбой:

- _____
- _____

Назначение, боевые свойства и устройство 5,45-мм автомата Калашникова со складывающимся прикладом укороченного (АКС74У)



Назначение 5,45-мм автомата АКС74У:

Тактико-технические характеристики автомата АКС74У

Калибр, мм	
Начальная скорость полета пули, м/с	
Боевая скорострельность (очередями), выстр/мин	
Боевая скорострельность (одиночными выстрелами), выстр/мин	
Емкость магазина, патронов	
Масса автомата со снаряженным магазином, кг	
Масса автомата с неснаряженным магазином, кг	
Масса патрона, г	
Масса пули со стальным сердечником, г	
Длина автомата в походном положении, мм	
Длина автомата в боевом положении, мм	
Прицельная дальность стрельбы, м	
Дальность действительной стрельбы по наземным целям, м	
Дальность прямого выстрела по грудной фигуре, м	
Дальность, до которой сохраняется убойное действие пули, м	
Число нарезов, шт	
Длина прицельной линии, мм	

Порядок неполной разборки и сборки АКС74У

Неполная разборка производится для чистки, смазки и осмотра автомата. Перед разборкой необходимо извлечь шомпол и пенал из сумки и откинуть приклад.

Для откидывания приклада поступают следующим образом: удерживая автомат левой рукой за цевье и ствольную накладку, большим пальцем правой

руки отжимают защелку, расположенную на левой стороне вкладыша, назад, освобождая тем самым приклад от фиксированного в сложенном положении состояния. Затем той же рукой откинуть приклад до закрепления его в откинутом положении фиксатором приклада.

Неполная разборка производится в следующей последовательности:

1) отделить магазин. Удерживая автомат левой рукой за шейку приклада или цевье, правой рукой обхватить магазин, нажимая большим пальцем на защелку, подать нижнюю часть магазина вперед и отделить его. После этого проверить, нет ли патрона в патроннике, для чего опустить переводчик огня вниз, отвести рукоятку затворной рамы назад, осмотреть патронник, отпустить рукоятку затворной рамы и спустить курок с боевого взвода;

2) открыть крышку ствольной коробки.левой рукой обхватить шейку приклада, большим пальцем этой руки нажать на выступ направляющего стержня возвратного механизма, правой рукой приподнять вверх заднюю часть крышки ствольной коробки и открыть крышку;

3) отделить возвратный механизм. Удерживая автомат левой рукой за шейку приклада, правой рукой подать вперед направляющий стержень возвратного механизма до выхода его пятки из продольного паза колодки приклада. Приподнять стержень и извлечь возвратный механизм из канала затворной рамы;

4) отделить затворную раму с затвором. Продолжая удерживать автомат левой рукой, правой рукой отвести затворную раму назад до отказа, приподнять ее вместе с затвором и отделить от ствольной коробки;

5) отделить затвор от затворной рамы. Взять затворную раму в левую руку затвором кверху; правой рукой отвести затвор назад, повернув его так, чтобы ведущий выступ затвора вышел из фигурного выреза затворной рамы, и вывести затвор вперед;

6) отделить газовую трубку со ствольной накладкой. Удерживая автомат левой рукой, правой рукой вынуть задний конец газовой трубки из паза основания фиксатора (при открытой до упора крышке ствольной коробки) и снять трубку с патрубком газовой камеры;

7) отделить пламегаситель. Удерживая автомат в вертикальном положении дульной частью вверх, с помощью отвертки утопить фиксатор пламегасителя. Вращая пламегаситель против часовой стрелки, свернуть его с резьбового выступа основания мушки. В случае тугого вращения пламегасителя разрешается производить вращение с помощью шомпола, вставленного в пазы пламегасителя.

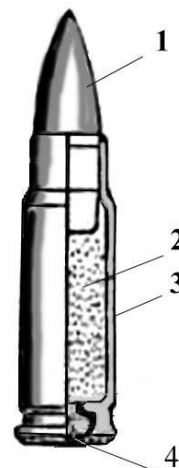
Сборку автомата после неполной разборки производить в обратной последовательности.

Устройство патрона автомата Калашникова

Патроны должны соответствовать следующим требованиям:

В состав патрона входят:

1. _____
2. _____
3. _____
4. _____



Пуля

Гильза _____

Пороховой заряд _____

Капсюль _____

Патроны выпускаются с обыкновенными пулями и с пулями специального назначения (трассирующими и бронебойно-зажигательными). Головные части специальных пуль имеют отличительную окраску.

Патроны должны соответствовать следующим требованиям:

- 1) _____;
- 2) _____;
- 3) _____.

Уход за автоматом, его хранение и сбережение

Автомат должен содержаться в полной исправности и быть готовым к действию. Это достигается своевременной чисткой, смазкой и правильным хранением автомата.

Чистка автомата производится:

1. _____
2. _____
3. _____
4. _____
5. _____

После чистки автомат смазать. Смазку наносить только на хорошо очищенную и сухую поверхность металла сразу же после чистки, чтобы не допустить воздействия влаги на металл.

Для чистки и смазки автомата применяются:

– **жидкая ружейная смазка** – для чистки автомата и смазывания его частей и механизмов при температуре воздуха от +50°С до -50°С;

– **ружейная смазка** – для смазывания канала ствола, частей и механизмов автомата после их чистки; эта смазка применяется при температуре воздуха выше +5°С;

– **раствор чистки ствола (РИС)** – для чистки каналов стволов и других частей автомата, подвергшихся воздействию пороховых газов.

Автомат хранится в пирамиде (ящике) всегда разряженным, при этом магазин отделен, штык-нож снят, курок спущен, переводчик на предохранителе, хомутик прицела установлен на делении «П». Автомат снимается с предохранителя только во время ведения огня.

**Задержки при стрельбе из автомата Калашникова,
причины их возникновения и способы устранения**

Задержки и их характеристика	Причины задержек	Способы устранения

Условия и порядок выполнения нормативов для автоматов Калашникова

№	Наименование норматива	Условия и порядок выполнения норматива	Положение	Оценка (в секундах)	
				уд.	неуд.

Нормативы по огневой подготовке предназначены для выработки у обучаемых прочных навыков обращения с оружием.

Нормативы считаются выполненными, если соблюдены условия и порядок выполнения, указанные в Наставлении по организации огневой подготовки в ОВД РФ.

Если при сдаче норматива допущена хотя бы одна ошибка, которая может привести к травме сотрудника или поломке оружия, выполнение норматива прекращается и сотруднику выставляется оценка «неудовлетворительно».

Время выполнения норматива отсчитывается от подачи команды (сигнала) к началу действий до доклада сотрудника об окончании своих действий.

2. НАЗНАЧЕНИЕ, БОЕВЫЕ ХАРАКТЕРИСТИКИ И УСТРОЙСТВО РУЧНЫХ ОСКОЛОЧНЫХ ГРАНАТ

Назначение и боевые свойства ручных осколочных гранат

При транспортировке, перевозках гранат на различных видах транспортных средств не требуются дополнительные меры безопасности. Запалы к гранатам в этих случаях перевозятся (переносятся) в упакованном виде во избежание самопроизвольного взрыва.

Боевые характеристики ручных осколочных гранат

Основные данные	Ф-1	РГД-5
Вес снаряженной гранаты, г		
Средняя дальность броска гранаты, м		
Радиус разлета осколков, м		
Радиус убойного действия осколков, м		
Время горения замедлителя запала, с		
Тип запала		

Для изучения устройства гранат, приемов и правил метания используются только учебные и учебно-имитационные гранаты:

- учебная ручная граната наступательная (УРГ-Н);
- учебная ручная граната оборонительная (УРГ).

По форме, массе и правилам обращения они не отличаются от боевых гранат, а при падении звуковым и дымовым эффектом имитируют их взрыв.

С целью различения учебных и боевых гранат, корпус учебных гранат окрашен в черный цвет и нанесена маркировка, а на УРГ, кроме того, присутствуют поперечные и продольные белые полосы.

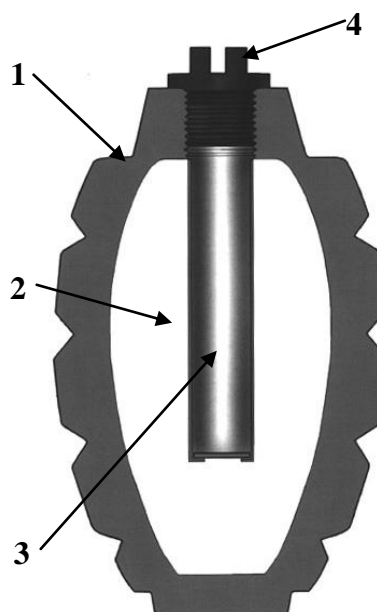
Устройство гранат Ф-1, РГД-5

Ручная осколочная граната Ф-1

Ручная осколочная граната Ф-1 состоит из:



1. _____
2. _____
3. _____
4. _____



Корпус гранаты _____

Разрывной заряд _____

Запал гранаты УЗРГМ (УЗРГМ-2) _____

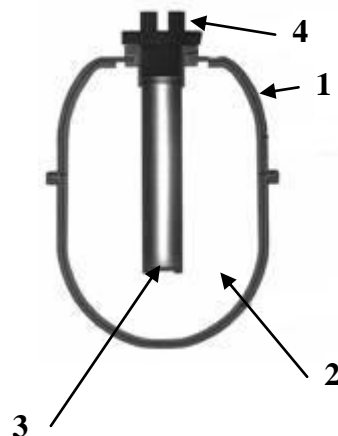
Ручная осколочная граната РГД-5

Ручная осколочная граната РГД-5 – граната дистанционного действия, предназначена для поражения живой силы противника в наступлении и обороне.



Ручная осколочная граната РГД-5:

1. _____
2. _____
3. _____
4. _____

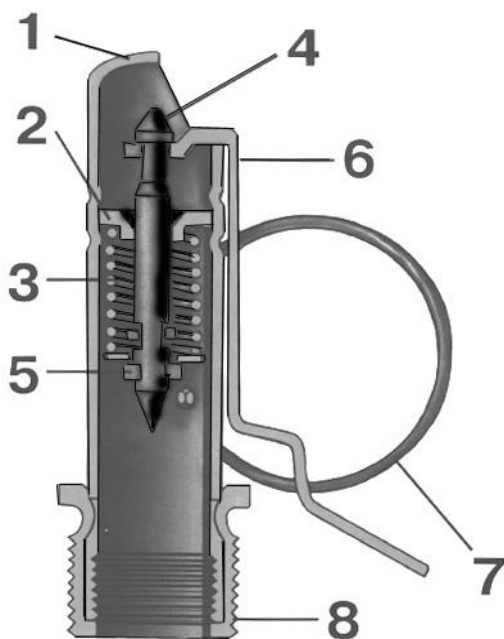


Верхняя часть корпуса состоит из внешней оболочки, называемой колпаком, и вкладыша колпака. К верхней части с помощью манжеты присоединяется трубка для запала. Трубка служит для присоединения запала к гранате и для герметизации разрывного заряда в корпусе.

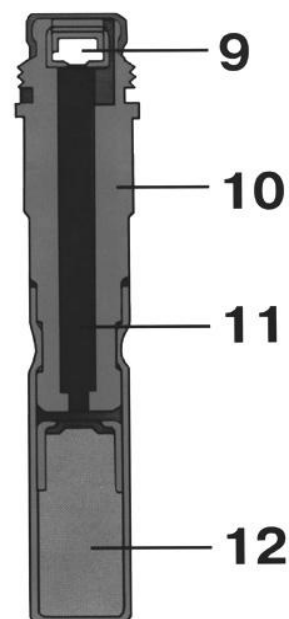
Для предохранения трубки от загрязнения в нее ввинчивается пластмассовая пробка. При подготовке гранаты к метанию вместо пробки в трубку ввинчивается запал.

Устройство и принцип работы запала УЗРГМ

Унифицированный запал ручной гранаты модернизированный (УЗРГМ) состоит из ударного (воспламенительного) механизма и собственно запала.



Ударный механизм



Собственно запал

Устройство запала УЗРГМ:

1. _____
2. _____
3. _____
4. _____
5. _____
6. _____
7. _____
8. _____
9. _____
10. _____
11. _____
12. _____

Ударный механизм _____

Трубка ударного механизма является основанием для сборки всех частей запала.

Соединительная втулка служит для соединения запала с корпусом гранаты. Она надета на нижнюю часть трубки ударного механизма.

Направляющая шайба является упором для верхнего конца боевой пружины и направляет движение ударника. Она закреплена в верхней части трубки ударного механизма.

Боевая пружина служит для сообщения ударнику энергии, необходимой для накола капсюля-воспламенителя. Она надета на ударник и своим верхним концом упирается в направляющую шайбу, а нижним – в шайбу ударника.

Ударник служит для накола и воспламенения капсюля-воспламенителя. Он помещается внутри трубки ударного механизма.

Шайба ударника надета на нижний конец ударника и является упором для нижнего конца боевой пружины.

Спусковой рычаг служит для удержания ударника во взведенном положении (боевая пружина сжата). На трубке ударного механизма спусковой рычаг удерживается предохранительной чекой.

Предохранительная чека проходит через отверстия проушины спускового рычага и стенок трубки ударного механизма. Она имеет кольцо для ее выдергивания.

Собственно запал служит для подрыва разрывного заряда гранаты.

Втулка замедлителя в верхней части имеет резьбу для соединения с трубкой ударного механизма и гнездо для капсюля-воспламенителя, внутри – канал, в котором помещается замедлитель, снаружи – проточку для присоединения гильзы капсюля-детонатора.

Капсюль-воспламенитель предназначен для воспламенения замедлителя.

Замедлитель передает луч огня от капсюля-воспламенителя к капсюлю-детонатору. Он состоит из запрессованного малогазового состава.

Капсюль-детонатор служит для взрыва разрывного заряда гранаты. Он помещен в гильзе, закрепленной на нижней части втулки замедлителя.

Запалы всегда находятся в боевом положении. Разбирать запалы и проверять работу ударного механизма *категорически запрещается*.

Ударник заранее взведен. Запал носится отдельно и ввинчивается в отверстие корпуса перед применением. При вынутой чеке ударник удерживается рычагом, прижатым к корпусу ладонью стрелка.

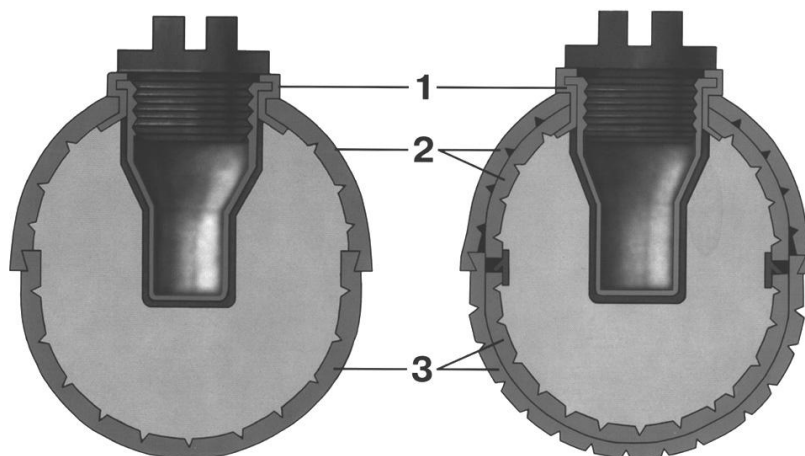
При броске рычаг отделяется, ударник под воздействием разжимающейся боевой пружины разбивает капсюль-воспламенитель. Воспламеняется состав замедлителя, который после выгорания инициирует капсюль-детонатор. Последний, взрываясь, вызывает детонацию разрывного заряда.

Кроме перечисленных гранат Ф-1, РГД-5, РГ-42, в подразделениях МВД РФ имеются на вооружении ручные осколочные гранаты РГН и РГО, предназначенные для поражения живой силы противника в наступательном и оборонительном бою, в различных условиях местности и в любое время года при температуре окружающего воздуха от +50°С до -50°С. По своим боевым характеристикам они превосходят РГД-5 и Ф-1 и имеют более совершенную конструкцию.

Устройство гранат РГО и РГН

Гранаты РГО и РГН состоят из трех основных частей:

1. _____
2. _____
3. _____



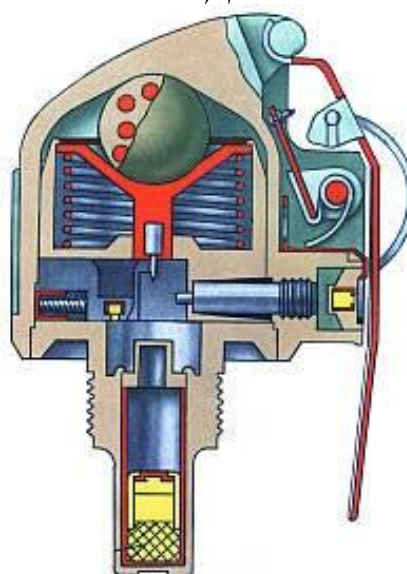
РГН

РГО

Устройство и принцип работы запала УДЗ



Общий вид запала



Положение механизмов запала до броска гранаты

Накольно-предохранительный механизм обеспечивает безопасность запала в служебном обращении и накол капсюля-воспламенителя после броска гранаты.

Датчик цели обеспечивает срабатывание запала при ударе гранаты о преграду.

Дистанционное устройство обеспечивает срабатывание детонатора через 3,2-4,2 с с момента броска гранаты.

Механизм дальнего взведения обеспечивает безопасность в служебном обращении и взведении запала через 1-1,8 с с момента броска.

Детонирующий узел состоит из капсюля-детонатора и втулки, закрепленных в стакане.

Взаимодействие частей и механизмов запала при броске и встрече гранаты с преградой (поверхностью)

При подготовке гранаты к броску спусковой рычаг плотно прижимают пальцами к корпусу гранаты, пальцами свободной руки выпрямляют концы предохранительной чеки, затем выдергивают ее за кольцо, при этом положение частей запала не меняется. В момент броска гранаты спусковой рычаг отделяется и освобождает ударник с жалом и планку. Заглушка с капсюлем-воспламенителем выходит из гнезда корпуса запала. Ударник под действием боевой пружины накаливает жало капсюль-воспламенитель. Луч огня воспламеняет пороховые запрессовки предохранителей и пиротехнический состав замедлителя самоликвидатора. Через 1-1,8 с выгорают пороховые составы предохранителей и их стопоры под воздействием пружин выходят из зацепления с движком. Движок под воздействием пружины становится в боевое положение.

Механизм дальнего взведения исключает подрыв гранаты при случайном ее падении из руки.

При встрече с преградой (поверхностью) груз смещается по направлению составляющей инерционной силы, воздействует на втулку. Втулка, преодолевая сопротивление пружины, смещает жало, которое накаливает капсюль-воспламенитель. Луч огня передается капсюлю-детонатору, который вызывает подрыв разрывного заряда.

В случае отказа запала в инерционном действии через 3,3-4,3 с выгорает состав замедлителя, воспламеняется капсюль-детонатор самоликвидатора, вызывая подрыв детонационного узла.

Пистолет состоит из ___ основных частей и механизмов:



- 1) Рамка со стволом и спусковой скобой.
- 2) Затвор с ударником, выбрасывателем и предохранителем.
- 3) Возвратная пружина.
- 4) Ударно-спусковой механизм, который включает в себя ___ частей:
 - а) курок;
 - б) шептало;
 - в) спусковая тяга с рычагом взвода;
 - г) спусковой крючок;
 - д) боевая пружина;
 - е) задвижка боевой пружины.
- 5) Рукоятка с винтом.
- 6) Затворная задержка.
- 7) Магазин.

К каждому пистолету прилагается принадлежность: запасной магазин, протирка, кобура, пистолетный ремешок (принадлежность не входит в состав основных частей и механизмов ПМ).

Порядок неполной разборки и сборки после нее ПМ

Разборка пистолета может быть неполная и полная. Неполная разборка производится для чистки, смазки и осмотра пистолета, полная – для чистки при сильном загрязнении пистолета, после нахождения его под дождем или в снегу, при переходе на новую смазку, а также при ремонте.

Частая полная разборка пистолета не допускается, так как она ускоряет износ его частей и механизмов.

При разборке и сборке пистолета необходимо соблюдать следующие правила:

- 1) разборку и сборку производить на столе или скамейке, а в полевых условиях – на чистой подстилке;
- 2) части и механизмы класть в порядке разборки, обращаться с ними осторожно, не допускать излишних усилий и резких ударов;
- 3) при сборке обращать внимание на нумерацию частей, чтобы не перепутать их с частями других пистолетов.

Неполную разборку пистолета следует производить в следующем порядке:

- 1) извлечь магазин из основания рукоятки (удерживая пистолет за рукоятку правой рукой, большим пальцем левой руки отвести защелку магазина назад до отказа, одновременно оттягивая указательным пальцем левой руки выступающую часть крышки магазина, извлечь магазин из основания рукоятки);
- 2) проверить, нет ли в патроннике патрона, для чего необходимо выключить предохранитель (опустить флажок предохранителя вниз), отвести левой рукой затвор в заднее положение и отпустить;
- 3) отделить затвор от рамки (взяв пистолет в правую руку за рукоятку, левой рукой оттянуть спусковую скобу вниз и, перекосив ее влево, упереть в рамку так, чтобы она удерживалась в этом положении.левой рукой отвести затвор в крайнее заднее положение и, приподняв его задний конец, дать ему возможность продвинуться вперед под действием возвратной пружины. Отделить затвор от рамки и поставить спусковую скобу на место);
- 4) снять со ствола возвратную пружину (удерживая рамку правой рукой за рукоятку и, вращая возвратную пружину на себя левой рукой, снять ее со ствола).

Сборка пистолета после неполной разборки:

- 1) надеть на ствол возвратную пружину (взяв рамку за рукоятку в правую руку, левой рукой надеть возвратную пружину на ствол обязательно тем концом, в котором крайний виток имеет меньший диаметр по сравнению с другими витками);
- 2) присоединить затвор к рамке (удерживая рамку за рукоятку в правой руке, а затвор в левой, ввести свободный конец возвратной пружины в канал затвора и отвести затвор в крайнее заднее положение так, чтобы дульная часть ствола прошла через канал затвора и выступила наружу. Опустить задний конец затвора на рамку так, чтобы продольные выступы затвора поместились в пазах рамки и, прижимая затвор к рамке, отпустить его. Затвор под действием возвратной пружины энергично возвращается в переднее положение. Включить предохранитель (поднять флажок предохранителя вверх);
- 3) вставить магазин в основание рукоятки (удерживая пистолет в правой руке большим и указательным пальцами левой руки, вставить магазин в основание рукоятки через нижнее окно основания рукоятки. Нажать на крышку магазина большим пальцем так, чтобы защелка (нижний конец боевой пружины) заскочила за выступ на стенке магазина, при этом должен произойти щелчок. Удары по магазину ладонью не допускаются).

Затем необходимо проверить правильность сборки пистолета после неполной разборки. Выключить предохранитель (опустить флажок предохранителя вниз). Отвести затвор в заднее положение и отпустить его. Затвор остановится на затворную задержку и останется в заднем положении. Нажатием большого пальца правой руки на затворную задержку отпустить затвор. Затвор под действием возвратной пружины должен энергично возвратиться в переднее положение, а курок должен стоять на боевом взводе. Включить предохранитель (поднять флажок предохранителя вверх). Курок должен сорваться с боевого взвода и заблокироваться.

Устройство 9-мм патрона к ПМ



Гильза _____

Пороховой заряд _____

Капсюль _____

Пуля _____

Порядок полной разборки и сборки ПМ

Полная разборка производится для чистки при сильном загрязнении пистолета, после нахождения его под дождем или в снегу, при переходе на новую смазку, а также при ремонте.

Частая полная разборка пистолета не допускается, так как она ускоряет износ его частей и механизмов.

При разборке и сборке пистолета необходимо соблюдать следующие правила:

1. Разборку и сборку производить на столе или скамейке, а в полевых условиях на чистой подстилке.

2. Части и механизмы класть в порядке разборки, обращаться с ними осторожно, не допускать излишних усилий и резких ударов.

3. При сборке обращать внимание на нумерацию частей, чтобы не перепутать их с частями других пистолетов.

Полная разборка пистолета производится в следующем порядке:

1) произвести неполную разборку пистолета;

2) отделить шептало и затворную задержку от рамки. Для чего взять пистолет в левую руку и, придерживая большим пальцем левой руки головку курка, нажать указательным пальцем на хвост спускового крючка, плавно спустить курок с боевого взвода. Выступом протирки снять крючок пружины шептала с затворной задержки. Повернуть шептало вперед, далее вместе с затворной задержкой приподнять вверх и отделить их от рамки;

3) отделить рукоятку от основания рукоятки. Для чего лезвием протирки вывернуть винт, сдвинуть рукоятку назад и отделить ее от основания рукоятки;

4) отделить боевую пружину от рамки. Для чего, прижимая большим пальцем левой руки боевую пружину к основанию рукоятки, сдвинуть вниз и отделить от основания рукоятки задвижку боевой пружины, а затем снять боевую пружину с прилива основания рукоятки;

5) отделить курок от рамки;

6) отделить спусковую тягу с рычагом взвода от рамки. Удерживая рамку в левой руке, правой приподнять задний конец спусковой тяги. Вывести цапфу из отверстия спускового крючка;

7) отделить спусковой крючок от рамки. Удерживая рамку в левой руке, правой рукой оттянуть спусковую скобу вниз и повернуть хвост спускового крючка вперед, вывести цапфы спускового крючка из цапфенных гнезд в рамке;

8) разобрать затвор (отделить предохранитель, ударник и выбрасыватель от затвора). Для чего повернуть флажок предохранителя вверх и в сторону. Затем мягкими ударами задним концом затвора по ладони извлечь из затвора ударник. Отделить выбрасыватель от затвора (данное действие выполнять под контролем преподавателя);

9) разобрать магазин. Взять магазин в левую руку. Большим и указательным пальцами этой руки отжать пружину подавателя к подавателю магазина, а правой рукой снять крышку магазина за ее выступающую часть. Вынуть из корпуса магазина пружину подавателя и подаватель.

Сборка пистолета после полной разборки производится в обратной последовательности и под контролем преподавателя.

Однако надо помнить, что при постановке в пистолет спусковой тяги с рычагом взвода необходимо следить, чтобы ее передняя цапфа вошла в отверстие в спусковом крючке.

При постановке в пистолет боевой пружины ее широкое перо должно попасть в углубление на курке, а узкое – на пяточку рычага вывода (при этом курок и рычаг взвода должны быть повернуты вверх).

Если при легком нажатии на спусковой крючок курок отходит назад, то пружина поставлена правильно.

Для присоединения затвора переднюю часть надо надеть на ствол в перекошенном положении (задней частью вверх), отвести назад до отказа, после

этого прижать его к рамке и отпустить вперед (при этом предохранитель должен быть выключен).

При постановке предохранителя в положение «огонь» или «предохранение» флажок предохранителя должен быть обязательно поставлен в крайнее нижнее или крайнее верхнее положение. Вести стрельбу с предохранителем, поставленным в промежуточное положение, не разрешается.

Затем необходимо проверить правильность работы частей и механизмов пистолета после сборки, как при сборке после неполной разборки пистолета.

Назначение основных частей и механизмов ПМ

1. Рамка со стволом и спусковой скобой:

ствол _____

рамка _____

основание рукоятки _____

спусковая скоба _____

2. Затвор с ударником, выбрасывателем и предохранителем:

затвор _____

ударник _____

выбрасыватель _____

предохранитель _____

3. Ударно-спусковой механизм

курок _____

шептало с пружиной _____

спусковая тяга с рычагом взвода _____

спусковой крючок _____

боевая пружина _____

задвижка боевой пружины _____

4. Возвратная пружина _____

5. Затворная задержка _____

6. Рукоятка с винтом _____

7. Магазин _____

Назначение принадлежности к пистолету:

Кобура _____

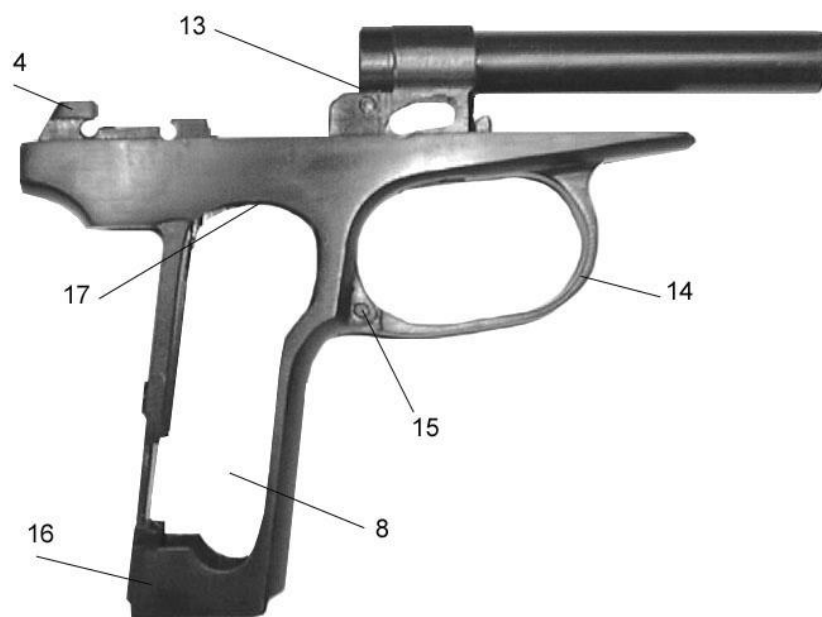
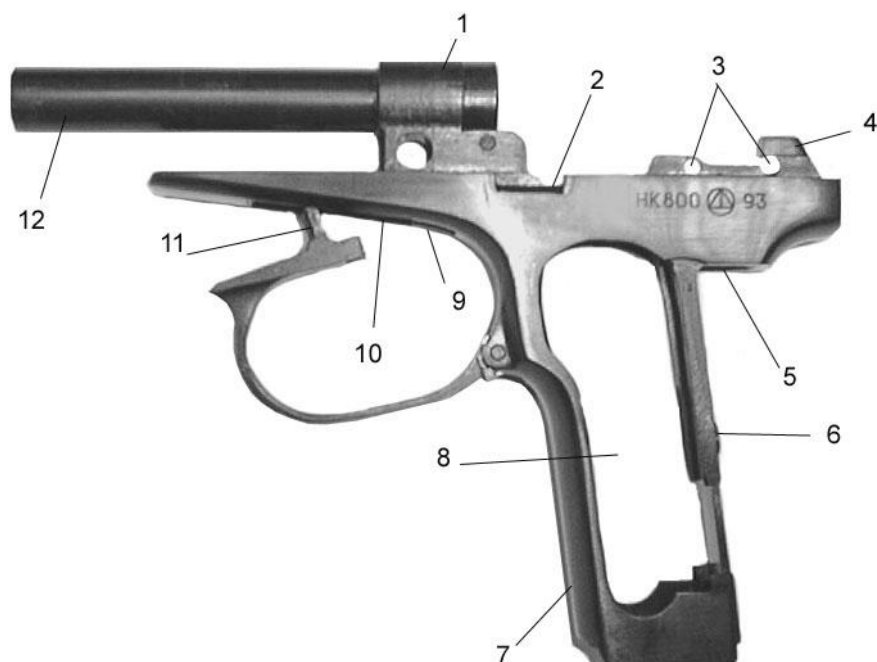
Протирка _____

Пистолетный ремешок _____

Запасной магазин _____

Устройство основных частей и механизмов ПМ

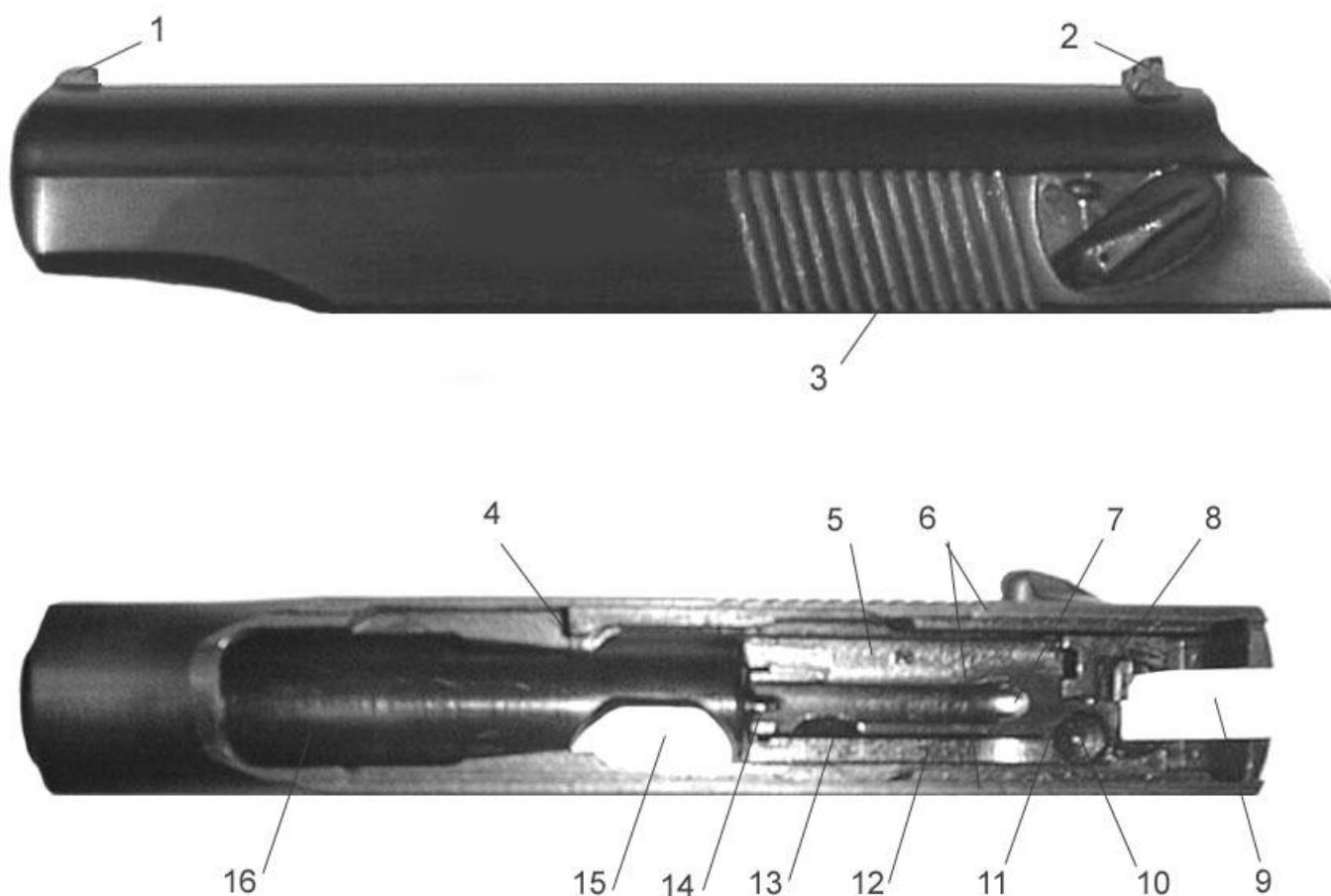
Устройство рамки со стволом и спусковой скобой



- основание рукоятки;
- ствол;
- стойка для крепления ствола;
- окно для размещения спускового крючка и гребня спусковой скобы;
- цапфенные гнезда для цапф спускового крючка;
- кривой паз для размещения и движения передней цапфы спусковой тяги;
- цапфенные гнезда для цапф курка и шептала;
- пазы для направления движения затвора;

- окно для перьев боевой пружины;
- вырез для затворной задержки;
- прилив с резьбовым отверстием для крепления рукоятки с помощью винта и боевой пружины с помощью задвижки;
- вырез для защелки магазина;
- прилив с гнездом для крепления спусковой скобы;
- боковые окна;
- спусковая скоба;
- гребень для ограничения движения затвора назад;
- окно для выхода верхней части магазина.

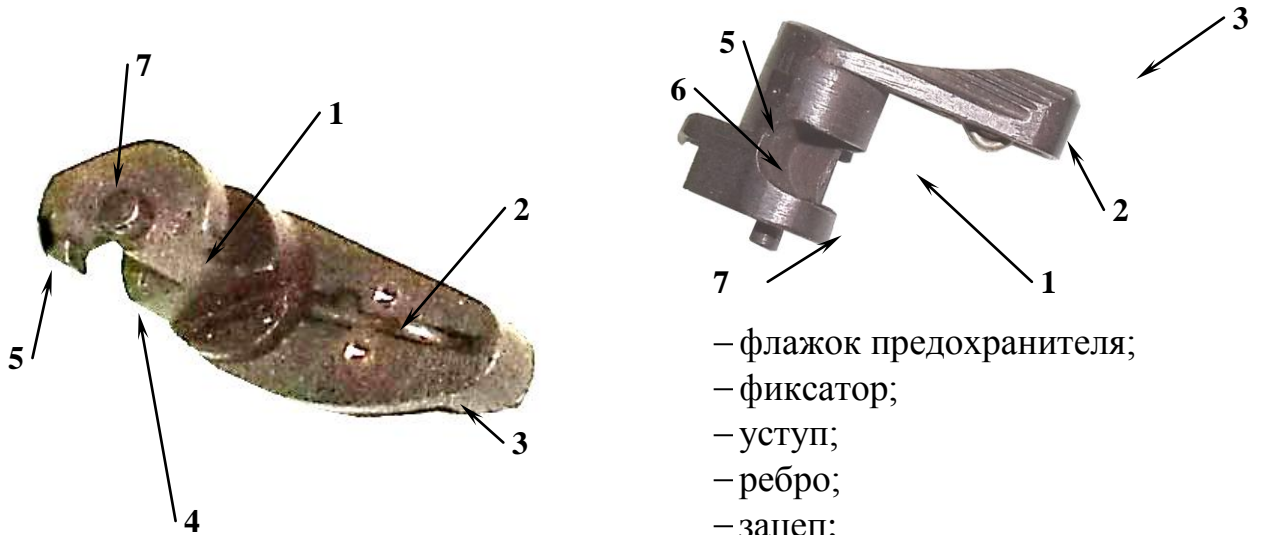
Устройство затвора:



- мушка;
- целик;
- окно для выбрасывания гильзы (патрона);
- гнездо для предохранителя;
- насечка;
- канал для помещения ствола с возвратной пружиной;
- продольные выступы для направления движения затвора по рамке;
- зуб для постановки затвора на затворную задержку;
- паз для отражателя;
- паз для разобщающего выступа рычага взвода;

- выем для разобщения шептала с рычагом взвода;
- досылатель;
- выступ для разобщения рычага взвода с шепталом;
- выем для помещения разобщающего выступа рычага взвода;
- паз для курка;
- гребень.

Устройство предохранителя:



- флажок предохранителя;
- фиксатор;
- уступ;
- ребро;
- зацеп;
- выступ;
- цапфа.

Устройство ударника:



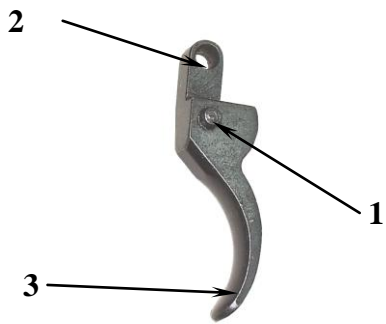
- боек;
- срез для предохранителя.

Устройство выбрасывателя:



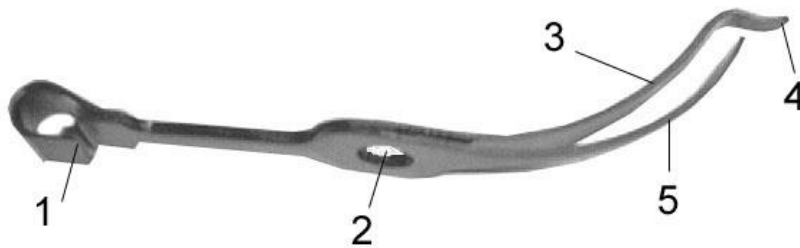
- зацеп;
- пяточка для соединения с затвором
- гнеток;
- пружина.

Устройство спускового крючка:



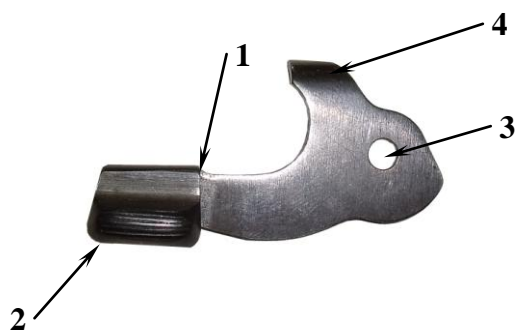
- цапфы;
- отверстие;
- хвост.

Устройство боевой пружины:



- широкое перо;
- узкое перо;
- отбойный конец;
- отверстие;
- защелка.

Устройство затворной задержки:



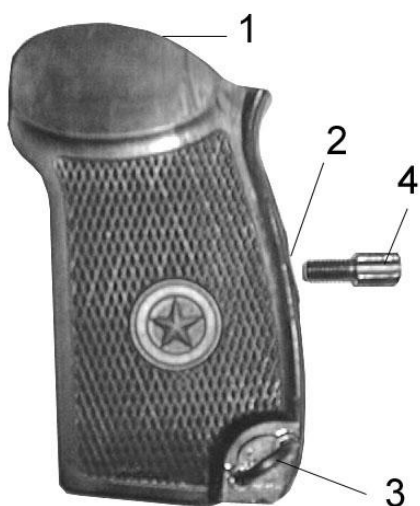
- выступ;
- кнопка с насечкой;
- отверстие;
- отражатель.

Устройство магазина:



- подаватель;
- зуб подавателя;
- корпус магазина;
- крышка магазина;
- пружина подавателя

Устройство рукоятки с винтом:



- пазы;
- отверстие;
- антабка (для крепления
пистолетного ремешка);
- винт.

Принадлежность к пистолету:



А. Кобура:

- корпус;
- крышка;
- карман для запасного магазина;
- застежка;
- петли для протирки;
- внутренний вспомогательный ремешок.

Б. Протирка:

- лезвие;
- прорезь протирки;
- выступ.

В. Запасной магазин.

Г. Пистолетный ремешок:

- ремень;
- карабин;
- петля.

Нормативы для ПМ

Нормативы считаются выполненными, если соблюдены условия и порядок выполнения, указанные в Наставлении по организации огневой подготовки в ОВД РФ.

Если при сдаче норматива допущена хотя бы одна ошибка, которая может привести к травме сотрудника или поломке оружия, выполнение норматива прекращается и сотруднику выставляется оценка «неудовлетворительно».

Время выполнения норматива отсчитывается от подачи команды (сигнала) к началу действий до доклада сотрудника об окончании своих действий.

№	наименование норматива	условия и порядок выполнения норматива	положение	оценка по времени (в секундах)	
				уд.	неуд.

Работа частей и механизмов ПМ

Положение частей и механизмов до заряжания

Затвор под действием возвратной пружины – в крайнем переднем положении; чашечка затвора упирается в казенный срез ствола, в результате чего ствол заперт свободным затвором. Затвор с рамкой заперт ребром предохранителя.

Курок под действием широкого пера боевой пружины спущен и упирается передней плоскостью в выступ предохранителя так, что не может продвигаться вперед.

Шептало полочкой уступа на оси предохранителя поднято вверх и удерживается в таком положении так, что между предохранительным взводом курка и носиком шептала имеется небольшой зазор.

Спусковая тяга с рычагом взвода под действием узкого пера боевой пружины отведена в крайнее заднее положение; рычаг взвода утоплен в рамку и его выступ самовзвода сцеплен с зубом самовзвода курка так, что при нажатии на хвост спускового крючка курок не взводится, но имеет некоторый свободный ход назад.

Магазин вставлен в основание рукоятки. Подаватель находится вверху и упирается в гребень затвора. Зуб подавателя нажимает на затворную задержку.

Флажок предохранителя находится в верхнем положении «предохранение». При этом выступ предохранителя опущен вниз и соприкасается с передней плоскостью курка; полочка уступа на оси предохранителя действием на зуб шептала поднимает вверх шептало и удерживает его в этом положении; зацеп предохранителя входит в выем курка и, упираясь в его выступ, запирает курок в положении «предохранение» так, что он не может быть взведен; ребро предохранителя зашло за левый выступ рамки и запирает затвор с рамкой.

Работа частей и механизмов пистолета при зарядании

Для зарядания пистолета необходимо снарядить магазин патронами, вставить магазин в основание рукоятки, выключить предохранитель (повернуть флажок вниз), отвести затвор в крайнее заднее положение и резко отпустить его.

При выключении предохранителя выступ предохранителя поднимается и освобождает курок. При повороте предохранителя его зацеп, выходя из выема курка, освобождает выступ курка, чем обеспечивает свободное отведение курка назад. Полочка уступа на оси предохранителя освобождает шептало, которое опускается под действием своей пружины несколько вниз, и носик шептала становится впереди предохранительного взвода курка (курок становится на предохранительный взвод). При повороте предохранителя его ребро выходит из-за левого выступа рамки и разъединяет затвор с рамкой. При этом затвор может быть отведен рукой назад.

При отведении затвора назад происходит следующее. Затвор, двигаясь по продольным пазам рамки, поворачивает курок. Шептало под действием пружины заскакивает своим носиком за боевой взвод курка. Движение затвора назад ограничивается гребнем спусковой скобы. Возвратная пружина находится в наибольшем сжатии.

При отпуске затвора возвратная пружина посылает затвор вперед. Затвор досылателем продвигает верхний патрон в патронник. Патрон входит в патронник и упирается передним срезом гильзы в уступ патронника; канал ствола заперт сводным затвором.

Когда затвор дойдет до крайнего переднего положения и дойдет патрон в патронник, зацеп выбрасывателя заскакивает в кольцевую проточку гильзы. Курок – на боевом взводе. Пистолет готов к выстрелу.

Работа частей и механизмов пистолета при выстреле

При нажатии на спусковой крючок спусковая тяга смещается вперед, рычаг взвода, поворачиваясь, своим вырезом упирается в выступ шептала и приподнимает его, тем самым расцепляет шептало с боевым взводом курка; курок под действием широкого пера боевой пружины поворачивается на своих цапфах вперед и наносит удар по ударнику, который разбивает бойком капсюль патрона. Происходит выстрел.

Работа частей и механизмов после выстрела

Под действием пороховых газов затвор движется назад и своим выступом отклоняет рычаг взвода вправо, расцепляя его с шепталом, благодаря чему курок, поворачиваемый затвором назад, снова станет на боевой взвод. При движении затвора назад гильза, удерживаемая выбрасывателем в чашечке затвора, ударяется об отражатель и выбрасывается наружу через окно в стенке затвора. Затвор под действием возвратной пружины возвращается в переднее положение и своим досылателем выталкивает из магазина очередной патрон и досылает его в патронник. В это время зацеп выбрасывателя заскакивает в кольцевую проточку гильзы. Пистолет готов к очередному выстрелу. Для производства следующего выстрела необходимо отпустить хвост спускового крючка и снова нажать на него.

Работа частей и механизмов пистолета при стрельбе самовзводом

Если стрельба ведется без предварительного взведения курка, то при нажатии на хвост спускового крючка курок взводится автоматически. При этом рычаг взвода, войдя в зацепление своим выступом самовзвода с зубом самовзвода курка, взводит курок. Курок, не становясь на боевой взвод (так как шептало в момент срыва оказывается приподнятым в верхнее положение вырезом рычага взвода), срывается с выступа самовзвода рычага взвода и ударяет по ударнику, происходит выстрел.

Работа частей и механизмов заряженного пистолета при включении предохранителя

Если пистолет заряжен, а производить выстрел не требуется, то, не спуская курка с боевого взвода, следует включить предохранитель, повернув его флажок вверх до отказа. При этом предохранитель своей полочкой поднимает за зуб шептало, а зацепом запирает курок; выступ предохранителя опускается вниз, преграждая путь курку так, что курок не может соприкоснуться с ударником; ребро предохранителя заходит за левый выступ рамки и тем самым запирает затвор.

Работа частей и механизмов пистолета по израсходовании патронов из магазина

По израсходовании всех патронов из магазина подаватель магазина своим зубом поднимает передний конец затворной задержки вверх. Затвор, упираясь своим зубом в выступ затворной задержки, останавливается в заднем положении. Курок поставлен на боевой взвод.

Пружина подавателя имеет наименьшее сжатие. Затвор остается в заднем положении также и после извлечения магазина из основания рукоятки пистолета, удерживаясь на затворной задержке.

Затвор освобождается от затворной задержки путем нажатия пальцем руки на кнопку затворной задержки.

Задержки при стрельбе из ПМ

Для предупреждения задержек при стрельбе из пистолета и обеспечения безотказности работы пистолета необходимо:

- правильно подготавливать пистолет к стрельбе;
- своевременно и с соблюдением всех правил осматривать, чистить и смазывать пистолет, особенно тщательно следить за чистотой и смазкой трущихся частей пистолета;
- своевременно производить ремонт пистолета;
- перед стрельбой осматривать патроны: неисправные, ржавые и грязные патроны для стрельбы не применять;
- во время стрельбы и при передвижениях оберегать пистолет от загрязнения и ударов;
- если пистолет перед стрельбой находился продолжительное время на сильном морозе, то перед его заряданием необходимо несколько раз энергично отвести затвор рукой и отпустить его, причем после каждого отведения и отпущения затвора производить спуск курка нажимом на хвост спускового крючка.

Задержки при стрельбе из ПМ

Задержки и их характеристика	Причины задержек	Способы устранения задержек

Задержки и их характеристика	Причины задержек	Способы устранения задержек

Осмотр, чистка и смазка пистолета

Оружие, как и всякая техника, обеспечивает надежную работу только при соответствующем уходе и сбережении. Даже самая надежная и неприхотливая модель требует к себе внимательного и бережного отношения. Поэтому необходимо знать и, самое главное, выполнять правила сбережения и ухода за огнестрельным оружием.

Осмотр. При осмотре обращается внимание прежде всего на состояние ствола и отсутствие серьезных дефектов механизмов. Следует осмотреть дульный срез канала ствола и убедиться, что нарезы выделяются одинаково четко. При осмотре канала ствола на свет необходимо удостовериться в отсутствии раковин, раздутий, ржавчины. При осмотре пистолета необходимо также проверить: исправно ли действует затвор, магазин, ударно-спусковой механизм, предохранитель, затворная задержка; надежно ли удерживается курок на боевом и предохранительном взводе; исправны ли мушка и целик; надежно ли удерживается магазин защелкой; чист ли канал ствола.

Чистка и смазка. Хранить пистолет необходимо в чистой и сухой кобуре. Содержание пистолета в чистоте и исправности требует периодической его чистки и смазки. Если пистолет не используется по назначению, чистка производится еженедельно. При выходе в поле и стрельбе пистолет чистится и смазывается после каждого выхода и обязательно после каждой стрельбы. Перед чисткой производится неполная разборка пистолета.

Чистка пистолета производится в следующем порядке:

- 1) _____

- 2) _____

- 3) _____

- 4) _____

- 5) _____

- 6) _____

Смазку пистолета производить в следующем порядке:

1) _____

2) _____

3) _____

4. ПРАВИЛА УЧЕТА, ХРАНЕНИЯ И СБЕРЕЖЕНИЯ ОРУЖИЯ И БОЕПРИПАСОВ

Порядок и правила учета, хранения, перевозки оружия и боеприпасов регламентированы Инструкцией по организации снабжения, хранения, учета, выдачи (приема) и обеспечения сохранности вооружения и боеприпасов в органах внутренних дел Российской Федерации (приказ МВД России от 12 января 2009 г. № 13).

Руководитель органа внутренних дел, учреждения, подразделения несет персональную ответственность за несоблюдение сохранности и исправного состояния оружия и боеприпасов в подчиненных ему подразделениях.

Обо всех случаях хищения, утраты, порчи или выхода из строя оружия и боеприпасов сотрудники органов внутренних дел, учреждений, подразделений обязаны незамедлительно доложить рапортом своим непосредственным (прямым) начальникам, которые, в свою очередь, информируют своих непосредственных (прямых) начальников вплоть до Министра внутренних дел Российской Федерации, территориальные органы Федеральной службы безопасности Российской Федерации и территориальные органы прокуратуры об обстоятельствах утраты или хищения оружия, с указанием модели, калибра, серии, номера, года выпуска каждой единицы, организуют дознание или расследование и принимают меры по розыску похищенного или утраченного оружия.

В случае возвращения похищенного или утраченного оружия в орган внутренних дел, учреждение, подразделение, их руководитель в течение трех дней обязан доложить об этом своему непосредственному (прямому) начальнику вплоть до Министра внутренних дел Российской Федерации, а также в установленном порядке сообщить в соответствующие государственные органы, поставленные в известность о хищении или утрате оружия.

Обеспечение органов внутренних дел, учреждений, подразделений вооружением и боеприпасами осуществляется согласно табелям положенности вооружения и боеприпасов.

Вооружение и боеприпасы должны выдаваться со склада вооружения только исправным и комплектным с формулярами или карточками качественного состояния оружия (оптических приборов).

В образовательных учреждениях МВД России допускается выдача вооружения со склада вооружения для проведения занятий по книге выдачи и приема вооружения и боеприпасов.

Вооружение должно быть незамедлительно возвращено на склад вооружения после окончания проведения занятий.

Положенные по табелю вооружение и боеприпасы выдаются в подразделения в комплекте и закрепляются за сотрудниками на основании приказа руководителя органа внутренних дел, учреждения, подразделения.

Выдача оружия личному составу может быть произведена после проведения проверки знаний материальной части, правил хранения, обращения и применения оружия и отработки упражнения в соответствии с требованиями Наставления по огневой подготовке в органах внутренних дел Российской Федерации, предусмотренного программой обучения, с обязательным принятием зачета.

При выдаче оружия сотрудникам на постоянное ношение руководитель органа внутренних дел организует проверку мест хранения по месту их жительства на соответствие требованиям, предъявляемым к хранению оружия.

Проверка знаний материальной части, правил хранения, обращения и применения оружия производится постоянно действующей комиссией, назначаемой на основании приказа начальника органа внутренних дел, учреждения, подразделения.

Дополнительно проверка знаний материальной части может производиться в период инспекторских проверок.

Испорченное и разукомплектованное вооружение сдается на склад вооружения специалистом по вооружению с приложением материалов служебных проверок и документов, подтверждающих возмещение причиненного материального ущерба.

Запрещается принимать на склад вооружения некомплектное, грязное и несмазанное оружие.

Учет вооружения и боеприпасов в органах внутренних дел, учреждениях, подразделениях ведется согласно установленным Инструкцией правилам и формам, заполняемым в строгом соответствии с пояснениями к ним.

Учету подлежат все виды вооружения и боеприпасов независимо от их назначения, источников поступления и способов приобретения, в том числе входящие в комплект специальных автомобилей, бронетранспортеров, катеров и моторных лодок.

Учетными документами вооружения и боеприпасов являются: книги, журналы, акты, наряды, накладные, карточки, ведомости и другие документы, на основании которых осуществляются приходно-расходные операции.

Учетные документы должны составляться разборчиво, без подчисток и помарок. Исправление допущенных ошибок может быть произведено путем зачеркивания одной чертой неправильной записи текста или цифры так, чтобы можно было прочесть зачеркнутое и новый текст (цифры).

Исправления заверяются подписями: в документах – лицами, их подписавшими, в карточках и книгах – лицами, их ведущими.

Каждый учетный документ должен иметь порядковый номер, дату его составления и дату совершения операции.

В документы должны заноситься следующие сведения: полное наименование вооружения и боеприпасов, его комплектность, категория и количество, а также соответствующие подписи лиц, выдавших и принявших вооружение и боеприпасы.

Учетные документы должны храниться в запирающихся, опечатанных шкафах (ящиках), обеспечивающих их сохранность.

Запрещается хранение учетных документов в ящиках рабочих столов, а также в незапирающихся и неопечатанных шкафах (ящиках).

Все записи в книгах и карточках учета о наличии и движении вооружения и боеприпасов производятся на основании подлинных учетных документов и только шариковой ручкой синего или фиолетового цвета.

Оперативный дежурный органа внутренних дел, учреждения, подразделения при приеме оружия, боеприпасов и специальных средств обязан сверить

заводской номер и год выпуска оружия с номером и годом выпуска в карточке-заместителе, проверить количество и производственные данные боеприпасов и специальных средств (год выпуска, завод изготовитель) и вернуть карточку-заместитель сотруднику, сдавшему оружие и боеприпасы.

Перед сдачей дежурства оперативный дежурный органа внутренних дел, учреждения, подразделения обязан проверить возврат выданных им во время дежурства вооружения и боеприпасов, при задержке их сдачи – незамедлительно докладывать руководству органа внутренних дел, учреждения, подразделения для принятия соответствующих мер.

За задержку сдачи вооружения и боеприпасов виновные лица привлекаются к дисциплинарной ответственности.

Запрещается принимать грязное и не смазанное оружие.

Руководитель стрельбы обязан лично проверять правильность выдачи боеприпасов раздатчиком боеприпасов, снаряжения магазинов, следить за разряжением оружия, производить его осмотр и организовывать сбор гильз.

Закончив проведение стрельб, руководитель сверяет расход боеприпасов по списку стрелявших с раздаточно-сдаточной ведомостью и остатком боеприпасов, после чего производит соответствующее оформление раздаточно-сдаточных ведомостей.

При выявлении расхождений принимает меры к розыску недостающих боеприпасов.

Утрата боеприпасов и стреляных гильз на стрельбище (в тире) не допускается.

При утрате боеприпасов и гильз руководитель стрельбы обязан доложить рапортом руководителю органа внутренних дел, учреждения, подразделения об обстоятельствах их утраты и принятых мерах к розыску.

По найденным боеприпасам проводится служебная проверка, по результатам проведения которой принимается соответствующее решение руководителем органа внутренних дел, учреждения, подразделения.

Случаи утери боеприпасов и стреляных гильз оформляются актом, который подписывается руководителем стрелявшего подразделения, раздатчиком боеприпасов и руководителем стрельб.

Акт сдается специалисту по вооружению подразделения вместе с оставшимися боеприпасами и стреляными гильзами.

Утерянные боеприпасы и гильзы списываются с учета на основании материалов служебной проверки и решения руководителя органа внутренних дел, учреждения, подразделения.

Неизрасходованные боеприпасы, патроны, давшие осечку, и стреляные гильзы, кольца от гранат и специальных средств, патронные ленты, порожняя укупорка с полностью оформленными документами (раздаточно-сдаточные ведомости, акты) укладываются в ящик, который закрывается на замок и опечатывается печатью руководителя стрельб или раздатчика боеприпасов.

Порядок хранения вооружения и боеприпасов

Порядок хранения вооружения и боеприпасов в органах внутренних дел, учреждениях, подразделениях должен обеспечивать:

Надежную сохранность и недоступность для посторонних лиц.

Поддержание их качественного состояния.

Удобство получения, выдачи, контроля, экстренного вывоза или эвакуации.

Условия хранения, предъявляемые для данных видов вооружения и боеприпасов.

Удобство размещения, наблюдения за ними и поддержание их в исправном состоянии.

Складские помещения с вооружением и боеприпасами должны быть обеспечены круглосуточной вооруженной охраной, оборудованы пожарной и охранной сигнализацией с выводом на пульт централизованного наблюдения подразделения вневедомственной охраны и оперативному дежурному по органу внутренних дел, учреждению, подразделению.

Двери помещений должны быть обиты металлическим листом и оборудованы надежными запорами.

Обеспечение пожарной безопасности должно соответствовать требованиям Правил пожарной безопасности Российской Федерации.

Влажность и температура помещений должны обеспечивать сохранность качественного состояния вооружения и боеприпасов.

Для поддержания необходимых условий хранения склады вооружения должны быть оборудованы приточно-вытяжной вентиляцией.

Помещения должны быть каменными или кирпичными с толщиной стен не менее 380 мм, с бетонными перекрытиями. Между крышей и стенами не должно быть промежутков.

Размещение складов с боеприпасами в административных и жилых зданиях строго запрещается.

Порядок хранения вооружения и боеприпасов в подразделениях

Для хранения оружия и боеприпасов в подразделениях отводится отдельная комната (помещение).

Комната для хранения оружия должна располагаться смежно с комнатой оперативного дежурного и иметь входную дверь из комнаты, которая должна находиться под его постоянным контролем.

Дверь в комнату для хранения оружия должна быть обита листовой сталью либо полностью изготовлена из металла с установлением двух замков, один из которых должен быть задвижным.

Дверной проем дополнительно с внутренней стороны комнаты для хранения оружия оборудуется металлической решетчатой дверью из прутка диаметром не менее 16 мм с размером ячеек не более 150x150 мм, усиленным по периметру и диагоналям стальным профилем толщиной стенок не менее 3 мм и шириной полка (сторон) не менее 50 мм.

Металлическая решетчатая дверь оборудуется навесным замком.

В комнате для хранения оружия устройство оконных проемов (за исключением окна для выдачи оружия) в наружных и внутренних стенах не допускается.

В дежурных частях подразделений, расположенных в деревянных зданиях, стены и потолочные перекрытия внутри комнат для хранения оружия должны быть дополнительно укреплены металлической решеткой с ячейкой 100 x 100 мм и диаметром прутка не менее 16 мм.

Для выдачи оружия и боеприпасов следует устраивать окно, размером 18 x 24 см, на высоте 110-120 см от уровня пола, выходящее в комнату для чистки оружия.

Дверца окна должна быть с двух сторон обита листовой сталью либо полностью изготовлена из металла и оборудована внутренним запором.

Комната для хранения оружия должна быть оборудована многорубежной охранно-пожарной сигнализацией (не менее двух рубежей), а также тревожной сигнализацией (отдельным рубежом без права отключения).

Сигнализация должна быть выведена на пульт централизованного наблюдения ближайшего подразделения вневедомственной охраны и непосредственно на рабочее место оперативного дежурного по подразделению.

В комнате для хранения оружия должны быть установлены металлические шкафы для хранения табельного оружия, боеприпасов и специальных средств раздражающего действия, металлический шкаф для хранения изъятого, добровольно сданного, найденного оружия и боеприпасов.

Для обеспечения сохранности оружия комната для хранения оружия должна быть оборудована приточно-вытяжной вентиляцией.

Внутренние стены комнаты для хранения оружия выполняются из кирпича, толщина которого составляет не менее 380 мм.

Комната для чистки оружия должна располагаться рядом с комнатой хранения оружия.

Вход в комнату для чистки оружия должен быть предусмотрен из коридора дежурной части или вестибюля в зависимости от планировочных решений.

Дверь в комнату для чистки оружия должна быть обита листовой сталью и оборудована надежным замком.

В комнате для чистки оружия должны быть установлены: столы с пулеуловителями; закрывающийся металлический ящик для сбора промасленной ветоши; бачок со смазкой, оборудованный разборным краном; первичные средства пожаротушения согласно нормам положенности первичных средств пожаротушения объектов системы МВД России; плакаты по материальной части оружия.

В комнате для чистки оружия устройство оконных проемов в наружных стенах не допускается.

Комната для чистки оружия должна быть оборудована приточно-вытяжной вентиляцией.

Внутренние стены комнаты должны быть выполнены из кирпича толщиной не менее 380 мм.

Вооружение и боеприпасы в комнатах должны находиться в металлических шкафах и пирамидах.

Металлические шкафы должны оборудоваться арматурой с гнездами (ячейками), удобной для постановки и вынимания хранящегося в них оружия.

У каждого гнезда (ячейки) места хранения оружия должна крепиться бирка с указанием номера оружия, фамилии и инициалов сотрудника, за которым оно закреплено.

При хранении автоматов и ручных пулеметов магазины должны быть отделены, курки спущены с боевого взвода, переводчики поставлены на предохранитель, а откидные приклады – в походном положении.

Штыки автоматов должны храниться в специальных гнездах или на крючках в шкафу, в которых хранятся автоматы.

Магазины должны храниться не снаряженными в одном шкафу с оружием. В этом же шкафу должен храниться индивидуальный комплект ЗИП к этому оружию.

Боеприпасы боевого комплекта, находящиеся в подразделении, должны храниться отдельно от оружия в запирающихся на замок металлических шкафах или шкатулках.

Боеприпасы, предназначенные для боевой подготовки, должны храниться отдельно от боевого комплекта.

Металлические шкафы (сейфы) с боеприпасами должны закрываться на замок, опечатываться печатью специалиста по вооружению и сдаваться под охрану оперативному дежурному по подразделению.

Патроны боевого комплекта должны храниться в герметической укупорке и без надобности не вскрываются.

Оружие, предназначенное для несения службы, выдается сотрудникам вместе со следующим количеством патронов для:

- пистолетов (револьверов) – двух магазинов;
- 5,45 (7,62)-мм автоматов Калашникова – 120 штук;
- 7,62-мм снайперских винтовок – 20 штук;

– пистолет-пулеметов, автоматических пистолетов, 9-мм специальных автоматов и винтовок – из расчета снаряжения патронами всех магазинов, входящих в комплект оружия.

Патроны должны храниться в специально изготовленных колодочках, уложенных в металлические шкафы: к автоматам, винтовкам, пистолет-пулеметам, автоматическим пистолетам – отдельно от других патронов и оружия, а к пистолетам (револьверам) – вместе с оружием.

На колодочки наклеиваются ярлыки с порядковым номером ячейки и номером оружия лица, за которым закреплены патроны и оружие.

При необходимости оперативного получения оружия и боеприпасов разрешается хранить боеприпасы снаряженными в обоймы.

Патроны, предназначенные для несения службы, должны быть одного года изготовления и завода-производителя.

Специальные средства раздражающего действия должны храниться отдельно от всех видов боеприпасов в опечатываемых металлических шкафах или шкатулках.

Запрещается совместное хранение вооружения и средств радиационной, химической и биологической защиты, средств индивидуальной бронезащиты и активной обороны в одном помещении с оружием и боеприпасами.

Аэрозольные распылители (баллончики) при их передаче в пользование дежурной части органа внутренних дел, учреждения, подразделения должны быть проверены и пронумерованы (на этикетках) специалистом по вооружению.

Оперативные дежурные органов внутренних дел, учреждений, подразделений в соответствии с законодательством Российской Федерации несут полную материальную ответственность за вооружение и боеприпасы, принятые на ответственное хранение.

5. МЕРЫ БЕЗОПАСНОСТИ ПРИ ОБРАЩЕНИИ С ОРУЖИЕМ И БОЕПРИПАСАМИ

64. Получение (сдача) оружия и боеприпасов для проведения стрельб осуществляется в установленном порядке¹.

65. Безопасность при проведении стрельб обеспечивается:

65.1. Точным соблюдением сотрудниками установленных мер безопасности при обращении с оружием и боеприпасами.

65.2. Правильной организацией стрельб и высокой дисциплинированностью сотрудников.

65.3. Четким и грамотным руководством проводимых мероприятий.

65.4. Исправностью оружия, боеприпасов, имитационных средств, пулеприемников, противорикошетного и противопожарного оборудования, освещения, средств усиления речи и передачи команд.

66. Границы открытого или полуоткрытого тира, стрельбища и полигона обозначаются чередующимися надписями: «Стрельбище» или «Стой, стреляют» либо «Проход и проезд запрещен», которые устанавливаются в пределах хорошей видимости, а также в местах пересечения троп и дорог, ведущих на их территорию. При необходимости границы тира, стрельбища и полигона могут окапываться траншеями. Дороги и пешеходные тропы перекрываются шлагбаумами или другими заграждениями. О предстоящих стрельбах в орган местного самоуправления, на территории которого расположены открытый или полуоткрытый тир, стрельбище и полигон, направляются листы оповещения о времени и месте проведения стрельб органом, организацией, подразделением МВД России (приложение № 4), а в близлежащих населенных пунктах вывешиваются объявления на русском и местном (национальном) языках о запрете входить, въезжать на территорию тира, стрельбища или полигона во время стрельбы. Посторонние лица не должны находиться в тире, на стрельбище и полигоне.

67. Разрешение на открытие огня дает только руководитель (помощник руководителя) стрельб. Вести огонь разрешается по командам «Огонь» или «Вперед» с огневого рубежа или огневых рубежей согласно условиям выполнения упражнений. Стрельба прекращается по командам «Стой, прекратить огонь» или «Отбой» либо при появлении на мишенном поле людей, машин, животных, а также низко летящих летательных аппаратов над районом стрельбы, при обнаружении неисправностей мишенного оборудования, возникновении пожара, задержек при стрельбе, поднятии белого флага (фонаря) на командном пункте или блиндаже (укрытии), при подаче сигнала ракетой белого огня.

68. Противошумные наушники и защитные очки надеваются и поправляются до начала выполнения упражнения, а снимаются по команде руководителя (помощника руководителя) стрельб. При этом указанные действия выполняются при отсутствии оружия в руках стреляющего.

69. При проведении стрельб запрещается:

69.1. Расчехлять оружие или извлекать его из кобуры без разрешения ру-

¹ Приказ МВД РФ от 13 ноября 2012 г. № 1030 дсп «Об утверждении наставления по организации огневой подготовки ОВД РФ».

ководителя (помощника руководителя) стрельб.

69.2. Направлять оружие, независимо от того, заряжено оно или нет, в сторону, где находятся люди, или в направлении их возможного появления.

69.3. Заряжать оружие боевыми или холостыми патронами, а также приводить ручную осколочную гранату в готовность к метанию без команды руководителя (помощника руководителя) стрельб.

69.4. Открывать и вести огонь (гранатометание) без команды руководителя (помощника руководителя) стрельб, из неисправного оружия, в опасных направлениях (в том числе за пределы границ тира, стрельбища или полигона), выше пулезащитных валов или ограждающих стен, если они имеются, при поднятом белом флаге (фонаре) на командном пункте тира, стрельбища или полигона.

69.5. Оставлять оружие, боеприпасы или гранаты на огневом рубеже или где бы то ни было, а также передавать их другим лицам без разрешения руководителя (помощника руководителя) стрельб.

70. В случае нарушения сотрудниками требований настоящего Наставления ведение огня немедленно прекращается. Сотрудник, допустивший нарушение мер безопасности, отстраняется от стрельбы, и ему выставляется оценка «неудовлетворительно». Данный сотрудник обязан самостоятельно изучить основы применения оружия, правила стрельбы, материальную часть и тактико-технические характеристики оружия и боеприпасов, меры безопасности при обращении с ними, задержки при стрельбе и способы их устранения и сдать зачет по теоретической части огневой подготовки. Сотрудник, не сдавший зачет, до практических стрельб не допускается.

71. Стреляющий не должен касаться спускового крючка (в том числе в паузах между выстрелами при стрельбе в неограниченное время), кроме моментов прицеливания и ведения огня. При этом оружие должно быть направлено в сторону мишеней.

72. При выполнении упражнений, связанных с поворотами, разворотами, кувырками, прыжками, передвижениями, до момента открытия огня оружие ставится на предохранитель. Оружие не должно быть направлено в стреляющего.

73. Для обеспечения мер безопасности при стрельбе, а также исключения рикошета пуль при выполнении упражнений с коротких дистанций рекомендуется перемещать огневой рубеж и рубеж мишеней на необходимое расстояние от пулеулавливателя или использовать сотрудникам защитные очки.

74. При стрельбе из ручного оружия:

74.1. Запрещается использовать боеприпасы, если: 1) на гильзе имеются ржавчина, помятости или зеленый налет; 2) пуля шатается в дульце гильзы; 3) капсюль выступает выше поверхности дна гильзы или имеет повреждения.

74.2. Запрещается удерживать его за ствол вблизи дульной части и за корпус, где имеются подвижные детали.

74.3. Со свободным ходом затвора хват должен быть таким, чтобы затвор не травмировал руки (руку).

74.4. Если по каким-либо причинам патрон оказался выброшенным из патронника, то стрельбу следует продолжать до израсходования всех патронов, а по окончании стрельбы доложить руководителю (помощнику руководителя) стрельбы о неизрасходовании патрона (патронов).

75. При стрельбе из ручного противотанкового гранатомета:

75.1. Запрещается:

75.1.1. В учебной обстановке вести стрельбу боевыми гранатами по броне или танку, находясь вне окопа или другого укрытия, обеспечивающего меры безопасности сотрудника от поражения его осколками.

75.1.2. Нахождение людей, автотранспортных средств, боеприпасов, взрывчатых и горючих веществ сзади стреляющего в радиусе 30 м. Особенно тщательно за выполнением этого требования необходимо следить при стрельбе ночью.

75.1.3. Нахождение людей вне укрытия, ближе 300 м от цели.

75.1.4. Во всех случаях ведения огня:

75.1.4.1. Стрельба гранатами с не полностью завинченным зарядом.

75.1.4.2. Упира́ть казенную часть гранатомета в какие-либо предметы или в грунт, расстояние между казенным срезом и стенкой окопа или другого укрытия должно быть не менее 2 м.

75.1.4.3. Вести огонь из гранатомета, ствол которого засорен грязью, снегом, песком или иными веществами или материалами.

75.1.4.4. Приближаться к не разорвавшимся после стрельбы гранатам, а также прикасаться к ним. Такие гранаты подлежат уничтожению на месте их падения соответствующими специалистами.

75.2. Дульная часть гранатомета должна находиться не ближе 20 см от бруствера или укрытия, чтобы исключить случаи касания грунта и других предметов перьями стабилизатора гранаты после выстрела.

75.3. В положении лежа гранатометчик обязан располагаться по отношению к стволу гранатомета так, чтобы избежать поражения реактивной струей.

75.4. При стрельбе реактивными противотанковыми гранатами РПГ-18, РПГ-22 и аналогичным им:

75.4.1. Запрещается переводить пусковое устройство из боевого положения в походное, производить разборку или какие-либо ремонтные работы, а также извлекать гранату из пускового устройства, разводить и сводить трубы до стрельбы.

75.4.2. Не допускать без надобности перевода пускового устройства из походного положения в боевое.

75.4.3. Разводить трубы пускового устройства необходимо непосредственно перед стрельбой.

75.4.4. В случае неизрасходования гранаты (с разведенными трубами) РПГ необходимо обязательно производить выстрел в направлении мишеней.

76. При стрельбе из подствольного гранатомета:

76.1. Во всех случаях запрещается стрельба из гранатомета:

76.1.1. Если на автомат не поставлены находящиеся в комплекте гранатомета направляющий стержень возвратной пружины с защелкой и затыльник с ремнем.

76.1.2. При углах возвышения более 80 градусов.

76.1.3. При сложенном прикладе автоматов (для автоматов типа АК-74, АКС-74).

76.1.4. С присоединенным к автомату штык-ножом (для автоматов типа АК-74, АКС-74).

76.2. Запрещается проводить с заряженным гранатометом действия, не связанные с производством выстрела.

76.3. Во всех случаях, когда из гранатомета не ведется стрельба, гранато-

мет должен стоять на предохранителе (переводчик в положении «ПР»).

76.4. Необходимо оберегать ствол от попадания в него воды, песка, грязи и других посторонних предметов.

76.5. Перед устранением возникших при стрельбе задержек гранатомет предварительно необходимо разрядить.

76.6. Разряжать гранатомет необходимо только после постановки его на предохранитель. При этом ствол гранатомета должен быть направлен в сторону мишеней.

76.7. При стрельбе из подствольного гранатомета необходимо помнить, что взрыватель гранаты, как правило, взводится на расстояние от 10 до 40 м от дульного среза ствола гранатомета, поэтому на данном расстоянии не должно быть препятствий, при встрече с которыми может сработать взрыватель.

76.8. При стрельбе выстрелами ВОГ-25 запрещается:

76.8.1. Подвергать их механическим воздействиям.

76.8.2. Производить какую-либо разборку или исправление выстрелов и их элементов.

76.8.3. Использовать для стрельбы выстрелы, имеющие зеленый налет или вмятины на капсуле, трещины или вмятины на взрывателе, корпусе, дне и обтекателе гранаты, а также имеющие проколы кольца из фольги, установленного внутри втулки метательного заряда.

76.8.4. Использовать для стрельбы выстрелы, упавшие с высоты более 3 м. Такие выстрелы должны уничтожаться соответствующими специалистами.

76.8.5. Трогать не разорвавшиеся после стрельбы выстрелы. Они подлежат уничтожению на месте их падения соответствующими специалистами.

77. При метании ручных осколочных гранат:

77.1. Запрещается:

77.1.1. Допускать к боевому гранатометанию лиц, не прошедших соответствующей подготовки.

77.1.2. Разбирать боевые гранаты и запалы к ним, а также устранять неисправности.

77.1.3. Переносить ручные осколочные гранаты вне сумок (повешенными за кольцо предохранительной чеки).

77.1.4. Трогать неразорвавшиеся гранаты, которые подлежат уничтожению на месте их падения соответствующими специалистами.

77.1.5. Производить гранатометание без использования окопа или укрытия, не пробиваемого осколками.

77.2. Ручные осколочные гранаты переносятся в гранатных сумках, запалы помещаются в них отдельно. Перед укладкой запал и корпус гранаты осматриваются, при этом они не должны иметь глубоких вмятин и ржавчины, концы предохранительной чеки запала должны быть разведены и не иметь трещин, а трубка для запала гранаты должна быть закрыта пробкой, не быть засоренной и не иметь сквозных повреждений.

77.3. Запалы с трещинами или зеленым налетом к применению непригодны. Неисправные гранаты и запалы сдаются раздатчику боеприпасов.

77.4. Район гранатометания оцепляют в радиусе 300 м, люди, находящиеся вне укрытия, должны располагаться не ближе 350 м от огневого рубежа. Исходный рубеж обозначается белым флагом, огневой рубеж и неразорвавшиеся гранаты (места их падения) – красными флагами. Пункт боевого питания располагается в укрытии не ближе 25 м от исходного рубежа.

6. ОРГАНИЗАЦИЯ И ПРОВЕДЕНИЕ СТРЕЛЬБ

19. В органах, организациях, подразделениях МВД России стрельбы организуются и проводятся не реже одного раза в месяц, за исключением случаев, предусмотренных Наставлением. С сотрудниками полиции стрельбы организуются и проводятся не реже одного раза в две недели, с сотрудниками подразделений специального назначения и авиации – не реже одного раза в неделю. Контрольные стрельбы организуются и проводятся не реже одного раза в год.

20. С сотрудниками полиции ежеквартально проводятся стрельбы с использованием средств индивидуальной бронезащиты (бронежилет, специальный шлем и другие) в зависимости от специфики выполняемых оперативно-служебных и служебно-боевых задач. Стрельбы также могут проводиться в противогазах.

21. Стрельба в противогазе проводится без изменений условий упражнений. Противогазы надеваются личным составом по команде «Газы», которая подается руководителем (помощником руководителя) стрельб на исходном рубеже, и снимаются по команде «Отбой газам» по окончании стрельбы. Сотрудники, которые носят очки, выполняют упражнения из оружия в противогазах с корригирующими стеклами. При отсутствии в противогазах корригирующих стекол сотрудникам разрешается выполнять упражнения без противогаза.

22. Стрельбы проводятся в тирах, на стрельбищах и полигонах. При этом устанавливаются:

22.1. Место ведения огня, которое определяется условиями выполняемых упражнений, – огневой рубеж.

22.2. Место построения и подготовки очередной смены, которое размещается в тылу на безопасном расстоянии (не менее 5 м) от огневого рубежа, – исходный рубеж.

22.3. Место учета, выдачи и сдачи боеприпасов, которое размещается в тылу на некотором удалении (3-10 м) от исходного рубежа, – пункт боевого питания.

22.4. Место осмотра мишеней и оценки результатов стрельбы, которое размещается на расстоянии 1-2 м от мишеней, – рубеж осмотра мишеней.

22.5. Место для производства выстрелов «вхолостую» в безопасном направлении напротив пуленепробиваемой стены или земляного вала, исключая рикошет.

23. Исходный и огневой рубежи, рубеж осмотра мишеней, а также пункт боевого питания обозначаются линиями шириной 5-10 см и (или) соответствующими указателями.

24. На командном пункте стрельбища и полигона (при необходимости в открытом или полуоткрытом тире) оборудуется устройство для подачи сигнала, запрещающего (белого цвета) или разрешающего (красного цвета) стрельбу.

25. В тире, на стрельбище и полигоне:

25.1. Ведутся журнал инструктажей по мерам безопасности при обращении с оружием и боеприпасами и журнал учета стрельб (приложение № 3).

25.2. Должны быть:

25.2.1. Инструкция по мерам безопасности.

25.2.2. Инструкции для лиц, организующих и обеспечивающих стрельбы.

25.2.3. Схема тира (стрельбища, полигона) с указанием его границ, размеров, запретной зоны, имеющегося оборудования, расположения постов оцепления (при их выставлении).

25.2.4. Наглядные пособия по материальной части оружия; мерам безопасности при обращении с ним, боеприпасами; условиям и порядку выполнения упражнений; технике стрельбы из различных видов оружия.

25.2.5. Бланки раздаточно-сдаточных ведомостей.

25.2.6. Мишени согласно Курсу стрельб.

25.2.7. Порядок выполнения нормативов по огневой подготовке.

26. Для организации стрельб и обеспечения мер безопасности во время их проведения руководителем (начальником) органа, организации, подразделения МВД России издается правовой акт, в котором устанавливаются дата, время, место проведения стрельб, определяются упражнения для стрельбы, виды оружия, назначаются:

26.1. Руководитель стрельб.

26.2. Помощник (помощники) руководителя стрельб (руководитель стрельб на участке, руководитель занятия на учебном месте)¹.

26.3. Раздатчик боеприпасов.

26.4. Дежурный врач (фельдшер, медсестра).

26.5. Оцепление, показчики мишеней и наблюдатель – при проведении стрельб в открытом или полуоткрытом тире, на стрельбище и полигоне.

27. Руководителями стрельб назначаются:

27.1. В органах, организациях, подразделениях МВД России лица из числа руководящего состава, которые обязаны знать методику проведения занятий по огневой подготовке и обучения стрельбе из различных видов оружия, метания ручных осколочных гранат, уверенно выполнять упражнения Курса стрельб.

27.2. В центрах профессиональной подготовки, образовательных учреждениях системы МВД России лица из числа руководящего состава, а также специалистов профессиональной подготовки циклов огневой и физической подготовки, профессорско-преподавательского состава соответствующих кафедр.

28. Руководители (начальники) органов, организаций, подразделений МВД России несут персональную ответственность за качество отбора руководителей (помощников руководителей) стрельб и их своевременное направление на учебные сборы.

29. Учебные сборы с руководителями (помощниками руководителя) стрельб организуются:

29.1. В подразделениях центрального аппарата МВД России Департаментом государственной службы и кадров МВД России².

29.2. В территориальных органах МВД России, образовательных учреждениях, научно-исследовательских, медико-санитарных и санаторно-курортных организациях системы МВД России, окружных управлениях материально-технического снабжения системы МВД России, а также иных организациях и

¹ Далее – «помощник руководителя стрельб».

² Далее – «ДГСК МВД России».

подразделениях, созданных для выполнения задач и осуществления полномочий, возложенных на органы внутренних дел Российской Федерации, руководителями (начальниками) указанных органов, организаций, подразделений совместно с кадровыми подразделениями, включая подразделения профессиональной подготовки, или сотрудниками, на которых возложены обязанности по подготовке кадров¹.

30. Учебные сборы с руководителями (помощниками руководителя) стрельб проводятся ежегодно на базе центров профессиональной подготовки или образовательных учреждений системы МВД России, а в центральном аппарате МВД России – в подразделениях, определяемых ДГСК МВД России.

31. Руководители (начальники) структурных подразделений органов, организаций, подразделений МВД России обеспечивают прибытие личного состава в тир, на стрельбище или полигон заблаговременно (за 10-15 минут до начала стрельб) в повседневной (полевой) форме одежды по сезону (за исключением сотрудников подразделений специальных технических мероприятий и оперативно-поисковых подразделений). Сотрудники выполняют упражнения из закрепленного исправного, приведенного к нормальному бою оружия. Сотрудники, за которыми оружие не закреплено, выполняют упражнения из исправного, приведенного к нормальному бою оружия, полученного для проведения стрельб.

32. По прибытии личного состава на стрельбище или полигон (при необходимости в открытый или полуоткрытый тир) по команде руководителя стрельб на командном пункте поднимается белый флаг (ночью включается белый фонарь), с выходом смены на исходный рубеж и до команд о прекращении стрельбы («Стой, прекратить огонь», «Отбой») вместо белого флага устанавливается красный флаг (ночью – красный фонарь) или открываются красные полукруги визуального сигнального устройства.

33. При проведении стрельб с использованием технического устройства, информирующего о поражении целей, осмотр мишеней может не производиться. При отсутствии информации о поражении целей периодичность осмотра мишеней определяется руководителем (помощником руководителя) стрельб. В ходе инспектирования, контрольных и целевых проверок, а также в ходе проведения итоговых занятий по определению уровня профессиональной подготовленности сотрудников осмотр мишеней проводится решением проверяющего независимо от наличия информации об их поражении.

34. В ходе организации и проведения ночью стрельб на стрельбище или полигоне (при необходимости в открытом или полуоткрытом тире) устанавливаются обозначения: в глубине района целей в основном направлении стрельбы на каждом участке выставляется световой ориентир зеленого цвета; на флангах – фонари красного цвета, указывающие границы опасных направлений стрельбы. Для стреляющей смены выставляются фонари: на исходном рубеже – белого цвета, на огневом рубеже – красного. Сотрудники, имеющие оружие с ночными прицелами и приборы ночного видения, выполняют упражнения с использованием данных устройств.

¹ Далее – «кадровые подразделения».

35. При стрельбе ночью разрешается использовать на прицельных приспособлениях оружия светящиеся насадки, а для корректировки огня применять патроны с трассирующими пулями.

36. Боеприпасы сотрудникам выдаются раздатчиком боеприпасов по команде руководителя стрельб.

37. Сотрудник, получив боеприпасы, осматривает их и докладывает раздатчику боеприпасов об их получении и осмотре, например: «Сержант полиции Иванов три боевых патрона получил и осмотрел». При наличии замечаний по целостности или качественному состоянию боеприпасов сотрудник докладывает о них раздатчику боеприпасов. Такие боеприпасы подлежат обязательной замене.

38. Раздатчик боеприпасов после выдачи боеприпасов докладывает руководителю (помощнику руководителя) стрельб о выдаче боеприпасов очередной смене, например: «Товарищ майор полиции, смене выдано по три боевых патрона. Раздатчик боеприпасов старшина полиции Петров».

39. Перед началом выполнения упражнения на исходном рубеже руководитель (помощник руководителя) стрельб проверяет подготовку смены к выполнению упражнения и проводит выборочный опрос сотрудников по знанию мер безопасности, порядка и условий выполнения упражнения. В соответствии с условиями выполнения упражнения определяет каждому сотруднику цель, положение для стрельбы, вид огня, огневые рубежи, направление движения и очередность стрельбы (гранатометания) и проверяет готовность каждого сотрудника к выполнению упражнения.

40. В зависимости от условий выполнения упражнения на исходном рубеже могут подаваться команды: «Магазин снарядить», «Вперед», «На огневой рубеж шагом (бегом) марш».

41. По команде руководителя (помощника руководителя) стрельб сотрудники выдвигаются на огневой рубеж, принимают исходное положение для выполнения упражнения и докладывают о готовности к стрельбе (гранатометанию), например: «Сержант полиции Иванов к стрельбе (гранатометанию) готов».

42. При стрельбе в ограниченное время по истечении времени выполнения упражнения, а также в случае необходимости временного прекращения ведения огня подается команда «Стой, прекратить огонь». По этой команде сотрудник прекращает стрельбу и ставит оружие на предохранитель. Для продолжения стрельбы подается команда «Огонь», по которой сотрудник снимает оружие с предохранителя и продолжает стрельбу.

43. При возникновении задержки при стрельбе сотрудник по возможности ставит оружие на предохранитель и поднимает свободную от удержания оружия руку вверх. Руководитель (помощник руководителя) стрельб после остановки стрельбы принимает необходимые меры по устранению задержки.

44. В случае неполного израсходования боеприпасов после команды «Стой, прекратить огонь», а также по окончании стрельбы подается команда «Разряжай».

45. По окончании стрельбы сотрудник докладывает об этом руководителю (помощнику руководителя) стрельб, например: «Сержант полиции Иванов стрельбу (гранатометание) закончил».

46. Осмотр мишеней производится по команде «Смена к мишеням шагом (бегом) – марш». После осмотра мишеней сотрудники поочередно докладывают руководителю (помощнику руководителя) стрельб о результатах выполнения упражнения, например: «Сержант полиции Иванов поразил мишень тремя пулями – оценка «удовлетворительно».

47. В случае неполного израсходования боеприпасов сотрудник сдает их раздатчику боеприпасов, который докладывает об этом руководителю (помощнику руководителя) стрельб и делает соответствующую запись в раздаточно-сдаточной ведомости.

48. По окончании стрельб, проверки наличия оружия, боеприпасов и их осмотра руководитель стрельб подает команду «Отбой». По этой команде в тире, на стрельбище и полигоне происходит смена красного флага (ночью – красного фонаря) на белый.

Обязанности лиц, организующих и проводящих стрельбы

55. Руководитель стрельб подчиняется руководителю (начальнику) органа, организации, подразделения МВД России и отвечает за точное соблюдение всеми стреляющими и лицами, обеспечивающими стрельбы, требований настоящего Наставления, в центрах профессиональной подготовки, образовательных учреждениях системы МВД России также требований примерных и рабочих учебных программ учебной дисциплины «Огневая подготовка». Ему подчиняются лица, обеспечивающие стрельбы.

56. Руководитель стрельб обязан:

56.1. Перед началом стрельбы:

56.1.1. Организовать получение оружия и боеприпасов, в том числе учебных.

56.1.2. Проверить подготовку тира, стрельбища и полигона к выполнению упражнений.

56.1.3. Провести инструктаж лиц, обеспечивающих стрельбы, а также проверить готовность сотрудников к выполнению упражнений Курса стрельб.

56.1.4. Поставить задачи помощнику руководителя стрельб, раздатчику боеприпасов, дежурному врачу (фельдшеру, медсестре), при проведении стрельб в открытых или полуоткрытых тирах, на стрельбищах и полигонах – оцеплению, показчикам мишеней, наблюдателям.

56.2. При необходимости организовать в тире, на стрельбище и полигоне занятия (тренировки) на учебных местах.

56.3. В случае нарушения мер безопасности, появления на мишенном поле людей, машин, животных, а также низко летящих летательных аппаратов над районом стрельбы, обнаружения неисправностей мишенного оборудования, возникновения пожара, задержек при стрельбе немедленно подать команду «Стой, прекратить огонь» и принять меры к восстановлению порядка.

56.4. При необходимости организовать проведение дополнительного обучения сотрудников, получивших неудовлетворительные оценки по огневой подготовке, с учетом выявленных недостатков в их знаниях, умениях и навыках.

56.5. По окончании стрельб организовать сбор стреляных гильз (колец чек от ручных осколочных гранат), снять показчиков мишеней, оцепление и на-

блюдателей, проверить целостность, исправность и сохранность оружия и боеприпасов, провести разбор занятия, сделать записи о проведенном занятии по огневой подготовке в журнале учета стрельб, а также в разделе «Огневая подготовка» журнала учета посещаемости занятий и успеваемости по профессиональной служебной и физической подготовке, сверить расход боеприпасов, сделав соответствующую запись в раздаточно-сдаточной ведомости, доложить руководителю (начальнику) органа, организации, подразделения МВД России о результатах проведения стрельб и занятий в целом.

57. Помощник руководителя стрельб назначается из числа наиболее подготовленных сотрудников, прошедших соответствующую подготовку на учебных сборах, знающих методику проведения занятий по огневой подготовке и обучения стрельбе из различных видов оружия, метания ручных осколочных гранат, уверенно выполняющих упражнения Курса стрельб. Он обязан:

57.1. При проведении стрельб в открытых или полуоткрытых тирах, на стрельбищах и полигонах развести на места выполнения обязанностей наблюдателей, оцепление, показчиков мишеней, а также проверить с ними связь.

57.2. Проводить на учебных местах в тире, на стрельбище и полигоне занятия (тренировки) по изучению мер безопасности при обращении с оружием, отработке с учебным (боевым) оружием правильной изготовки к стрельбе, приемов и способов хвата оружия, правильности прицеливания, плавного нажатия на спусковой крючок, быстрого приведения оружия к бою и производство первого прицельного выстрела, стрельбы «вхолостую», быстрого устранения задержек при стрельбе и другое, следить за соблюдением личным составом дисциплины и мер безопасности.

57.3. В случае нарушения мер безопасности, появления на мишенном поле людей, машин, животных, а также низко летящих летательных аппаратов над районом стрельбы, обнаружения неисправностей мишенного оборудования, возникновения пожара, задержек при стрельбе немедленно подать команду «Стой, прекратить огонь», доложить руководителю стрельб и принять меры к восстановлению порядка.

57.4. По окончании стрельбы провести разбор выполнения упражнения, проведения занятия (тренировки) и доложить о результатах руководителю стрельб.

58. Раздатчик боеприпасов обязан:

58.1. Перед началом занятий получить боеприпасы, а также при необходимости оружие, в том числе учебное, и учебные боеприпасы, а по окончании – осуществить сдачу указанного оружия, учебных боеприпасов, неизрасходованных боеприпасов, гильз (колец с чекой от ручных осколочных гранат) и отчитаться за израсходованные боеприпасы в соответствии с требованиями нормативных правовых актов МВД России.

58.2. По команде руководителя стрельб и в соответствии с условиями выполнения упражнения выдавать по раздаточно-сдаточной ведомости боеприпасы очередной смене сотрудников.

58.3. Принимать от стреляющих неизрасходованные боеприпасы и гильзы (кольца с чекой от ручных осколочных гранат).

58.4. При наличии замечаний по целостности или качественному состоянию боеприпасов осуществлять их замену.

58.5. Вести учет полученных, выданных, сданных (возвращенных, неизрасходованных) боеприпасов и по окончании стрельб представить оформленную раздаточно-сдаточную ведомость руководителю стрельб.

59. Старший оцепления обязан:

59.1. Знать территорию и границы открытого или полуоткрытого тира, стрельбища или полигона и расположение на ней постов оцепления.

59.2. Перед началом стрельбы тщательно осмотреть территорию открытого или полуоткрытого тира, стрельбища или полигона.

59.3. Контролировать несение службы на постах оцепления.

59.4. Обеспечить посты оцепления средствами связи и оповещения.

59.5. Выставить посты оцепления, поставить перед ними задачу по наблюдению и недопущению на территорию стрельбища или полигона (при необходимости открытого или полуоткрытого тира) людей, машин и животных, а также использованию в экстренных случаях средств связи и оповещения для подачи сигнала о немедленном прекращении огня.

59.6. При обнаружении на территории открытого или полуоткрытого тира, стрельбища или полигона людей, машин и животных, а также низко летящих летательных аппаратов над районом стрельбы, возникновении пожара немедленно доложить об этом руководителю (помощнику руководителя) стрельб и по его команде принять необходимые меры.

59.7. По окончании стрельбы с разрешения руководителя (помощника руководителя) стрельб снять оцепление.

60. Наблюдатель снабжается средствами связи, биноклем, а также флагами белого и красного цветов (ночью фонарями белого, красного цветов и приборами ночного видения). Он обязан:

60.1. Неотлучно находиться на командном пункте, вести наблюдение в указанном секторе и докладывать руководителю (помощнику руководителя) стрельб о появлении людей, машин или животных на мишенном поле, а также низко летящих летательных аппаратов над районом стрельбы, возникновении пожара, о подаче сигналов прекращения огня с постов оцепления или из блиндажа (укрытия).

60.2. По команде руководителя (помощника руководителя) стрельб устанавливать белый или красный флаг на командном пункте (ночью – белый или красный фонарь).

61. Показчики обязаны:

61.1. Находиться в блиндаже (укрытии), выполнять указания руководителя (помощника руководителя) стрельб о порядке показа мишеней и их осмотра.

61.2. Докладывать по телефону или радиостанции о готовности блиндажа (укрытия) к стрельбе и поднять красный флаг, не выходя из укрытия.

61.3. Выходить из блиндажа (укрытия) только по команде руководителя (помощника руководителя) стрельб. В блиндаже (укрытии) один из показчиков назначается старшим.

61.4. Получив указание об осмотре мишеней, поднять белый флаг, выйти из укрытия, осмотреть мишени, зафиксировать результаты стрельбы, отметить пробоины (при необходимости заменить мишени), затем возвратиться в укрытие, доложить о результатах стрельбы и поднять красный флаг.

62. Дежурный врач (фельдшер, медсестра) обязан иметь санитарную сумку (чемодан), укомплектованную (укомплектованный) медикаментами для оказания первой помощи, по указанию руководителя (помощника руководителя) стрельб или самостоятельно оказывать первую помощь.

63. Все лица, организующие и обеспечивающие стрельбы, должны иметь отличительные знаки (нарукавные повязки красного цвета или бейджи с указанием на них соответствующей правовому акту руководителя (начальника) органа, организации, подразделения МВД России категории лица, обеспечивающего стрельбы).

7. ДЕЙСТВИЯ С ОРУЖИЕМ ПО ПОДАВАЕМЫМ КОМАНДАМ ПРИ СТРЕЛЬБЕ ИЗ ПИСТОЛЕТА

После получения боеприпасов необходимо осмотреть их и доложить раздатчику, например: «Курсант Иванов четыре боевых патрона получил и осмотрел».

По команде руководителя стрельб «Магазин снарядить!»:

1. _____

_____ :



2. _____



Примечание: доклад по окончанию снаряжения магазина не производится.

По команде руководителя «На огневой рубеж шагом (бегом) марш!»

По команде руководителя «Приготовиться к стрельбе!»:

1. _____

2. _____

3. _____

3.1. _____



3.2. _____



3.3. _____



3.4. _____

По команде руководителя «Заряжай!»:

1. _____

2. _____



3. _____



Примечание: _____

4. _____

По команде руководителя «Огонь!»:

1. _____

2. _____

3. _____



4. _____

5. По окончании стрельбы:

5.1. _____

5.2. _____

5.3. _____



5.4. _____

По команде руководителя «Оружие к осмотру!»:

1. _____
2. _____



3. _____
4. _____



5. _____



По команде руководителя «Осмотрено!»:

1. _____

2. _____



3. _____

4. _____



По команде руководителя «**К** осмотру мишеней шагом (бегом) марш!»

8. ДЕЙСТВИЯ С ОРУЖИЕМ ПО ПОДАВАЕМЫМ КОМАНДАМ ПРИ СТРЕЛЬБЕ ИЗ АВТОМАТА (ПУЛЕМЕТА) И ПИСТОЛЕТА-ПУЛЕМЕТА:

При стрельбе из автомата (пулемета) и пистолета-пулемета¹:

50.1. По команде «Магазин снарядить» сотрудник снаряжает магазин (магазины) патронами и убирает его (их) в сумку для магазинов подавателем вниз.

50.2. По команде «Приготовиться к стрельбе» сотрудник проверяет автомат на отсутствие патрона в патроннике (для чего опускает переводчик вниз, отводит рукоятку затворной рамы в крайнее заднее положение, осматривает патронник, отпускает рукоятку затворной рамы), опробует ударно-спусковой механизм, произведя несколько выстрелов «вхолостую» в направлении мишени, ставит автомат на предохранитель. При проведении контрольных стрельб команда «Приготовиться к стрельбе» не подается.

50.3. По команде «Заряжай» сотрудник присоединяет к автомату снаряженный магазин и докладывает о готовности к стрельбе.

50.4. По команде «Огонь» («Одиночными – огонь», «Короткими очередями – огонь») сотрудник устанавливает переводчиком требуемый вид огня, досылает патрон в патронник и согласно условиям и порядку выполнения упражнения ведет прицельный огонь. По окончании стрельбы ставит автомат на предохранитель, принимает исходное положение, удерживая оружие в направлении мишени, и докладывает об окончании стрельбы.

50.5. По команде «Вперед» сотрудник выдвигается на огневой рубеж и согласно условиям и порядку выполнения упражнения принимает положение для стрельбы, устанавливает переводчиком требуемый вид огня, досылает патрон в патронник, ведет прицельный огонь. По окончании стрельбы сотрудник ставит автомат на предохранитель, принимает исходное положение, удерживая оружие в направлении мишени, и докладывает об окончании стрельбы.

50.6. По команде «Разряжай» сотрудник отсоединяет магазин, опускает переводчик вниз, извлекает патрон из патронника (при его наличии), для чего отводит рукоятку затворной рамы назад, производит спуск курка в сторону мишени, ставит автомат на предохранитель, кладет оружие на бруствер (подставку) или берет автомат в положение «на ремень», извлекает патроны из магазина (магазинов (при их наличии) и присоединяет магазин к оружию.

50.7. По команде «Оружие к осмотру» сотрудник, удерживая оружие в направлении мишени, отсоединяет магазин, берет оружие и магазин левой рукой. Отводит правой рукой затворную раму назад и предъявляет автомат и магазин к осмотру, при этом подаватель магазина должен быть на 2-3 см выше верхнего среза крышки ствольной коробки. Оружие удерживается в направлении мишени. Если при стрельбе использовалось несколько магазинов, то все магазины представляются к осмотру.

50.8. По команде «Осмотрено» сотрудник отпускает затворную раму, производит спуск курка в сторону мишени, ставит автомат на предохранитель, убирает магазины в сумку для магазинов подавателем вниз.

¹ Далее – «автомат».

9. ДЕЙСТВИЯ ПРИ МЕТАНИИ РУЧНЫХ ОСКОЛОЧНЫХ ГРАНАТ

54.1. По команде «Подготовить гранату» сотрудник выдвигается на огневой рубеж, вывинчивает пробку из трубки (стакана) корпуса гранаты и на ее место ввинчивает до отказа запал, докладывает о готовности к гранатометанию.

54.2. По команде «Гранатой – огонь» сотрудник берет гранату в руку, пальцами плотно прижимает спусковой рычаг к корпусу гранаты, свободной рукой сжимает (выпрямляет) концы предохранительной чеки и за кольцо выдергивает ее из запала, производит бросок гранаты в цель и прячется в укрытии. По окончании гранатометания по команде руководителя (помощника руководителя) стрельб сотрудник принимает исходное положение и докладывает об окончании гранатометания.

54.3. По команде «Вперед, гранатой – огонь» сотрудник выдвигается на огневой рубеж, берет гранату в руку, пальцами плотно прижимает спусковой рычаг к корпусу гранаты, свободной рукой сжимает (выпрямляет) концы предохранительной чеки и за кольцо выдергивает ее из запала, производит бросок гранаты в цель и прячется в укрытии. По окончании гранатометания по команде руководителя (помощника руководителя) стрельб сотрудник принимает исходное положение и докладывает об окончании гранатометания.

54.4. Если в момент проведения гранатометания поступила команда «Стой, прекратить огонь», а при этом граната не была брошена и из запала предохранительная чека не выдергивалась, подается команда «Гранату разрядить». По этой команде сотрудник разжимает (разводит в разные стороны) концы предохранительной чеки, вывинчивает запал, заворачивает его в ветошь (бумагу) и укладывает в гранатную сумку, вворачивает пробку в трубку (стакан) корпуса гранаты и укладывает ее в сумку.

54.5. Если в момент проведения гранатометания поступила команда «Стой, прекратить огонь», а при этом граната не была брошена, но из запала предохранительная чека выдернута, после восстановления порядка обязательно подается команда «Гранатой – огонь», по которой производится гранатометание.

**10. КОНТРОЛЬНЫЕ УПРАЖНЕНИЯ СТРЕЛЬБЫ ИЗ ПИСТОЛЕТА
ПО КС – 2012 г.
ДЛЯ КУРСАНТОВ 3 И 4 КУРСОВ ОБРАЗОВАТЕЛЬНЫХ
УЧРЕЖДЕНИЙ СИСТЕМЫ МВД РОССИИ**

2а упражнение.

Цель: _____

Расстояние до цели: _____

Количество патронов: _____

Время на стрельбу: _____

Положение для стрельбы: _____

Порядок выполнения упражнения: _____

Оценка: «отлично» _____ ;

«хорошо» _____ ;

«удовлетворительно» _____ ;

«неудовлетворительно» _____ .

4а упражнение.

Цель: _____

Расстояние до цели: _____

Количество патронов: _____

Время на стрельбу: _____

Положение для стрельбы: _____

Порядок выполнения упражнения: _____

Оценка: «отлично» _____ ;

«хорошо» _____ ;

«удовлетворительно» _____ ;

«неудовлетворительно» _____ .

5а упражнение.

Цель: _____

Расстояние до цели: _____

Количество патронов: _____

Время на стрельбу: _____

Положение для стрельбы: _____

Порядок выполнения упражнения: _____

Оценка: «отлично» _____;

«хорошо» _____;

«удовлетворительно» _____;

«неудовлетворительно» _____.

7а упражнение.

Цель: _____

Расстояние до цели: _____

Количество патронов: _____

Время на стрельбу: _____

Положение для стрельбы: _____

Порядок выполнения упражнения: _____

Оценка: «отлично» _____;

«хорошо» _____;

«удовлетворительно» _____;

«неудовлетворительно» _____.

**Контрольные упражнения стрельб из пистолета
для сотрудников подразделений полиции**

4 упражнение.

Цель: _____

Расстояние до цели: _____

Количество патронов: _____

Время на стрельбу: _____

Положение для стрельбы: _____

Порядок выполнения упражнения: _____

Оценка: «удовлетворительно» _____

«неудовлетворительно» _____

5 упражнение.

Цель: _____

Расстояние до цели: _____

Количество патронов: _____

Время на стрельбу: _____

Положение для стрельбы: _____

Порядок выполнения упражнения: _____

Оценка: «удовлетворительно» _____

«неудовлетворительно» _____

6 упражнение.

Цель: _____

Расстояние до цели: _____
Количество патронов: _____
Время на стрельбу: _____
Положение для стрельбы: _____
Порядок выполнения упражнения: _____

Оценка: «удовлетворительно» _____
«неудовлетворительно» _____

7 упражнение.

Цель: _____
Расстояние до цели: _____
Количество патронов: _____
Время на стрельбу: _____
Положение для стрельбы: _____
Порядок выполнения упражнения: _____

Оценка: «удовлетворительно» _____
«неудовлетворительно» _____

8 упражнение.

Цель: _____
Расстояние до цели: _____
Количество патронов: _____

Время на стрельбу: _____

Положение для стрельбы: _____

Порядок выполнения упражнения: _____

Оценка: «удовлетворительно» _____

«неудовлетворительно» _____

11 упражнение.

Цель: _____

Расстояние до цели: _____

Количество патронов: _____

Время на стрельбу: _____

Положение для стрельбы: _____

Порядок выполнения упражнения: _____

Оценка: «удовлетворительно» _____

«неудовлетворительно» _____

11. УПРАЖНЕНИЯ СТРЕЛЬБЫ ИЗ АВТОМАТА ПО КС - 2012 г.

1 упражнение.

Цель: _____

Расстояние до цели: _____

Количество патронов: _____

Время на стрельбу: _____

Положение для стрельбы: _____

Вид огня: _____

Порядок выполнения упражнения: _____

Оценка: «удовлетворительно» _____

«неудовлетворительно» _____

2 упражнение.

Цель: _____

Расстояние до цели: _____

Количество патронов: _____

Время на стрельбу: _____

Положение для стрельбы: _____

Вид огня: _____

Порядок выполнения упражнения: _____

Оценка: «удовлетворительно» _____

«неудовлетворительно» _____

ЛИТЕРАТУРА

1. Конституция Российской Федерации. – М.: Юридическая литература, 1993.
2. Федеральный закон РФ от 07.02.2011 г. № 3-ФЗ «О полиции».
3. Приказ МВД России от 12 января 2009 г. № 13 «Об утверждении инструкции по организации снабжения, хранения, учета, выдачи (приема) и обеспечения сохранности вооружения и боеприпасов в органах внутренних дел Российской Федерации».
4. Приказ МВД России от 13 ноября сентября 2012 г. № 1030 дсп «Об утверждении Наставления по организации огневой подготовке в органах внутренних дел Российской Федерации».
5. Приказ МВД России от 3 июля 2012 года № 663 «Об утверждении порядка организации подготовки кадров для замещения должностей в органах внутренних дел Российской Федерации».
6. *Дворяк И.А.* Огневая (стрелковая) подготовка работников органов внутренних дел: учебник. – М.: ЦОКР МВД России, 2005.
7. *Каплунов А.И., Милюков С.Ф., Уткин Н.И.* Правовые основы применения и использования огнестрельного оружия сотрудниками ОВД: учебное пособие. – СПб.: Санкт-Петербургский университет МВД России, 2001.
8. Наставление по стрелковому делу. – М.: Воениздат, 1985.
9. Наставление по стрелковому делу. Ручные гранаты. – М.: Военное издательство Министерства обороны СССР, 1981.
10. Начальная профессиональная подготовка: учебник. – М.: ЦОКР МВД России, 2007.
11. Обучение стрельбе из боевого оружия: учебно-методическое пособие. – М.: ЦОКР МВД России, 2007.
12. Огневая подготовка: учебник / под общ. ред. канд. юрид. наук Н.В. Румянцева. – М.: ЦОКР МВД России, 2009 г. 672 с.
13. Руководство по 5,45-мм автомату Калашникова, укороченному АКС - 74У (АКС - 74УН2). – М.: Воениздат, 1992.
14. *Торопов В.А.* Огневая подготовка: учебник / под общ. ред. В.П. Сальникова. – СПб.: Санкт-Петербургский университет МВД России, 2004.
15. *Шестопалова Е.В.* Альбом схем современного ручного стрелкового огнестрельного оружия и боеприпасов, состоящих на вооружении органов внутренних дел: учебное пособие: в 4-х ч. – М.: Московская академия МВД России, 2000.
16. *Щипин А.И., Ковшов Н.В., Шестопалова Е.В., Дьякова Е.Ю.* Огневая подготовка в органах внутренних дел: учебное пособие. – М.: Щит-М, 2006.

*Попов Александр Викторович,
Гусев Юрий Михайлович,
Поздняков Александр Петрович,
Нерубенко Александр Сергеевич*

ОГНЕВАЯ ПОДГОТОВКА

Практикум

Редактор *О.Н. Тулина*
Техн. редактор *Т.Л. Ковалева*

Подписано в печать 11.06.2015 г., формат бумаги 60x90/16, уч.-изд.л. 3,9,
бумага офсетная, печать трафаретная
Тираж экз., заказ №

Отпечатано в отделении полиграфической и оперативной печати
Белгородского юридического института МВД РФ
г. Белгород, ул. Горького, 71