

Краснодарский университет МВД России

**Н. Н. Пономарев**  
**И. К. Стригуненко**

**ОГНЕСТРЕЛЬНОЕ ОРУЖИЕ**  
**ОГРАНИЧЕННОГО ПОРАЖЕНИЯ**

Учебно-практическое пособие

Краснодар  
2015

УДК 623.443  
ББК 68.8  
П56

Одобрено  
редакционно-издательским советом  
Краснодарского университета  
МВД России

Рецензенты:

*Т. Н. Левшин*, заместитель начальника оперативного управления ГУ  
МВД России по Краснодарскому краю;

*М. В. Ковалева*, начальник отдела управления организации охраны  
общественного порядка ГУ МВД России по Краснодарскому краю.

**Пономарев Н. Н.**

П56 Огнестрельное оружие ограниченного поражения :  
учебно-практическое пособие / Н. Н. Пономарев, И. К. Стри-  
гуненко. – Краснодар : Краснодарский университет МВД  
России, 2015. – 144 с.

ISBN 978-5-9266-0927-8

Рассматриваются понятие, правовые основы применения, порядок приобретения, виды, устройство, тактико-технические характеристики различных видов огнестрельного оружия ограниченного поражения.

Предназначено для повышения профессионального уровня и приобретения навыков умелого и безопасного обращения личного состава органов внутренних дел с огнестрельным оружием.

Для профессорско-преподавательского состава, адъюнктов, курсантов, слушателей образовательных организаций МВД России, сотрудников оперативных и специальных подразделений органов внутренних дел.

УДК 623.443  
ББК 68.8

ISBN 978-5-9266-0927-8

© Краснодарский университет  
МВД России, 2015

© Пономарев Н. Н.,  
Стригуненко И. К., 2015

## Введение

В настоящее время все большую популярность приобретает оружие, произведенное под патрон, снаряженный резиновой пулей. Редкий выпуск криминальной хроники обходится без происшествий, связанных с неправомерным применением так называемого «травматического» оружия, что говорит о достаточно большом количестве такого оружия, находящегося в гражданском обороте.

Интерес к данному виду оружия обусловлен еще и тем, что многие образцы оружия, изготовленного под патрон, снаряженный резиновой пулей, внешне выглядят как боевые аналоги и отличить их при внешнем осмотре, не разбирая оружия, практически невозможно. Это по силам лишь людям, постоянно занимающимся с оружием по долгу службы, сделать это можно по диаметру канала ствола (например, у «травматического» пистолета МР-79-9ТМ, выполненного на основе пистолета Макарова, он меньше, чем у боевого) и на этом внешние различия, как правило, заканчиваются. Конечно, можно посчитать за отличие изменения в номере, нанесенном на части оружия, но согласитесь, что когда на вас направлен пистолет, вам не будет видно его номера и, даже если вы знаете как отличить оружие по диаметру канала ствола, не всегда будет возможность это осуществить (например, ночное время суток и вследствие этого недостаточная видимость). Поэтому внешнее сходство некоторых образцов с боевым оружием, направленное на запугивание возможного противника, в купе с

недостаточной правовой культурой населения (привычкой решать спорные ситуации и конфликты неправовыми методами) постоянно подогревают интерес к «травматическому» оружию и делает его все более и более популярным.

Необходимо отметить, что помимо граждан, которым «травматическое» оружие разрешается применять в целях самообороны, данное оружие разрешено к применению сотрудникам различных государственных органов для решения возложенных на них задач, в том числе и сотрудникам органов внутренних дел.

В данной работе нами будет предпринята попытка описать правовые основы применения огнестрельного оружия ограниченного поражения (ОООП) как гражданами, так и сотрудниками органов внутренних дел, право на приобретение и связанные с ним ограничения, порядок приобретения ОООП, виды, характеристики различных образцов ОООП, а также рекомендации по практическому применению ОООП при решении оперативно-служебных задач сотрудниками ОВД.

## Глава 1

# ПОНЯТИЕ, ПРАВОВЫЕ ОСНОВЫ ПРИМЕНЕНИЯ ОГНЕСТРЕЛЬНОГО ОРУЖИЯ ОГРАНИЧЕННОГО ПОРАЖЕНИЯ

*Огнестрельное оружие ограниченного поражения (ОООП)* – короткоствольное оружие и бесствольное оружие, предназначенные для механического поражения живой цели на расстоянии метаемым снаряжением патрона травматического действия, получающим направленное движение за счет энергии порохового или иного заряда, и не предназначенные для причинения смерти человеку<sup>1</sup>. Данное понятие введено в ФЗ «Об оружии» в 2010 году Федеральным законом от 28 декабря 2010 года № 398-ФЗ.

К какому виду оружия относится ОООП? Обратимся к Федеральному закону «Об оружии». Согласно нему оружие в зависимости от целей его использования соответствующими субъектами, а также по основным параметрам и характеристикам подразделяется на:

- 1) гражданское;
- 2) служебное;
- 3) боевое ручное стрелковое и холодное.<sup>2</sup>

В свою очередь гражданское оружие подразделяется на:

- 1) оружие самообороны (*огнестрельное гладкоствольное длинноствольное оружие с патронами к нему, в том числе с патронами травматического действия; огнестрельное оружие ограниченного поражения (пистолет, револьвер, огнестрельное бесствольное устройство отечественного производства) с патронами травматического действия, патронами газового действия и патронами светозвукового действия; газовое оружие; электрошоковые устройства и искровые разрядники отечественного производства*);
- 2) спортивное оружие;
- 3) охотничье оружие;
- 4) сигнальное оружие;

---

<sup>1</sup> Федеральный закон от 13 ноября 1996 г. № 150-ФЗ «Об оружии». Ст. 1. Ч. 1.

<sup>2</sup> Федеральный закон от 13 ноября 1996 г. № 150-ФЗ «Об оружии». Ст. 2.

5) холодное клинковое оружие, предназначенное для ношения с казачьей формой, а также с национальными костюмами народов Российской Федерации, атрибутика которых определяется Правительством Российской Федерации;

6) оружие, используемое в культурных и образовательных целях.<sup>1</sup>

Как мы видим, ФЗ «Об оружии» относит ООП к *гражданскому оружию*, а именно, к *оружию самообороны*.

В связи с этим, на гражданское ООП распространяются требования, предъявляемые к гражданскому оружию. В соответствии с ФЗ «Об оружии», к гражданскому оружию относится оружие, предназначенное для использования гражданами Российской Федерации в целях самообороны, для занятий спортом и охоты, а также в культурных и образовательных целях. Гражданское огнестрельное оружие должно исключать ведение огня очередями и иметь емкость магазина (барабана) не более 10 патронов. Ограничение емкости магазина (барабана) не распространяется на спортивное оружие, требования к составным частям которого определяются правилами видов спорта и (или) положениями (регламентами) о спортивных соревнованиях, принятыми общероссийскими спортивными федерациями, аккредитованными в соответствии с законодательством Российской Федерации, по одному или нескольким видам спорта, связанным с использованием спортивного оружия. *При использовании гражданского огнестрельного оружия ограниченного поражения должна быть исключена возможность выстрела из него патронами, в том числе метаемым снаряжением, используемыми для стрельбы из боевого ручного стрелкового оружия, служебного нарезного оружия и гладкоствольного огнестрельного оружия, гражданского нарезного оружия и гладкоствольного длинноствольного огнестрельного оружия.* Дульная энергия при выстреле из гражданского огнестрельного гладкоствольного длинноствольного оружия патронами травматического действия не должна превышать 150 Дж, а из гражданского огнестрельного оружия ограниченного поражения – 91 Дж. Гражданское оружие и патроны к нему должны соответствовать криминалистическим требованиям, установлен-

---

<sup>1</sup> Федеральный закон от 13 ноября 1996 г. № 150-ФЗ «Об оружии». Ст. 3. Ч. 2.

ным федеральным органом исполнительной власти, осуществляющим функции по выработке и реализации государственной политики и нормативно-правовому регулированию в сфере внутренних дел, и согласованным с федеральным органом исполнительной власти, осуществляющим функции по оказанию государственных услуг, управлению государственным имуществом в сфере технического регулирования и метрологии.<sup>1</sup>

Федеральный закон «О полиции» (ст. 23 ч. 4) предоставляет право применять *служебное ОООП* сотрудникам полиции для решения возложенных на них задач. Таким образом, ОООП должно относиться не только к гражданскому оружию самообороны, но и к служебному оружию.

Снова обратимся к ФЗ «Об оружии»: «к служебному оружию относится огнестрельное гладкоствольное и нарезное короткоствольное оружие отечественного производства с дульной энергией не более 300 Дж, огнестрельное гладкоствольное длинноствольное оружие, а также *огнестрельное оружие ограниченного поражения с патронами травматического действия.*<sup>2</sup>»

Таким образом, на служебное ОООП распространяются требования, предъявляемые к служебному оружию. В соответствии с ФЗ «Об оружии», к служебному оружию относится оружие, предназначенное для использования должностными лицами государственных органов и работниками юридических лиц, которым законодательством Российской Федерации разрешено ношение, хранение и применение указанного оружия, в целях самообороны или для исполнения возложенных на них федеральным законом обязанностей по защите жизни и здоровья граждан, собственности, по охране природы и природных ресурсов, ценных и опасных грузов, специальной корреспонденции.<sup>3</sup>

Служебное оружие должно исключать ведение огня очередями, нарезное служебное оружие должно иметь отличия от боевого ручного стрелкового оружия по типам и размерам патрона, а от гражданского – по следообразованию на пуле и гильзе, огнестрельное гладкоствольное служебное оружие должно иметь отличия от гражданского по следообразованию на гильзе. Емкость

---

<sup>1</sup> Федеральный закон от 13 ноября 1996 г. № 150-ФЗ «Об оружии». Ст. 3. Ч. 1.

<sup>2</sup> Федеральный закон от 13 ноября 1996 г. № 150-ФЗ «Об оружии». Ст. 4. Ч. 3.

<sup>3</sup> Федеральный закон от 13 ноября 1996 г. № 150-ФЗ «Об оружии». Ст. 4. Ч. 1.

магазина (барабана) служебного оружия должна быть не более 10 патронов. Пули патронов к огнестрельному гладкоствольному и нарезному короткоствольному оружию не могут иметь сердечников из твердых материалов. Патроны к служебному оружию должны соответствовать обязательным требованиям, установленным в соответствии с законодательством Российской Федерации о техническом регулировании.<sup>1</sup>

При использовании *служебного огнестрельного оружия ограниченного поражения* должна быть исключена возможность выстрела из него патронами, в том числе метаемым снаряжением, используемыми для стрельбы из боевого ручного стрелкового оружия, служебного нарезного оружия и гладкоствольного огнестрельного оружия, гражданского нарезного оружия и гладкоствольного длинноствольного огнестрельного оружия. Дульная энергия при выстреле из служебного огнестрельного оружия, *служебного огнестрельного оружия ограниченного поражения* патронами травматического действия не должна превышать 150 Дж. Служебное оружие и патроны к нему должны соответствовать криминалистическим требованиям, установленным федеральным органом исполнительной власти, осуществляющим функции по выработке и реализации государственной политики и нормативно-правовому регулированию в сфере внутренних дел, и согласованным с федеральным органом исполнительной власти, осуществляющим функции по оказанию государственных услуг, управлению государственным имуществом в сфере технического регулирования и метрологии.<sup>2</sup>

В целом требования к гражданскому и служебному оружию, содержащиеся в статьях 3 и 4 ФЗ «Об оружии», понятны. Однако, в этих статьях говорится, что как гражданское, так и служебное оружие и патроны к ним должны соответствовать неким криминалистическим требованиям.

Обратимся к согласованным с Федеральным агентством по техническому регулированию и метрологии Криминалистическим требованиям МВД России к техническим характеристикам

---

<sup>1</sup> Федеральный закон от 13 ноября 1996 г. № 150-ФЗ «Об оружии». Ст. 4. Ч. 4.

<sup>2</sup> Федеральный закон от 13 ноября 1996 г. № 150-ФЗ «Об оружии». Ст. 4. Ч. 5.

гражданского и служебного оружия, а также патронов к нему, утвержденных приказом МВД России от 20.09.2011 № 1020.

Итак, Криминалистические требования Министерства внутренних дел Российской Федерации к техническим характеристикам гражданского и служебного оружия, а также патронов к нему устанавливают обязательные к соблюдению специальные технические параметры гражданского, служебного оружия, патронов к нему, производимых на территории Российской Федерации и ввозимых на ее территорию.<sup>1</sup>

В части, касающейся ООП, данные Криминалистические требования устанавливают следующее:

- огнестрельное оружие ограниченного поражения не должно без необратимых изменений конструкции обеспечивать возможность производства выстрелов металлическими снарядами, в результате которых им сообщается удельная кинетическая энергия более 0,5 Дж/мм<sup>2</sup>;

- огнестрельное оружие ограниченного поражения должно образовывать на стреляных гильзах следы частей и деталей, пригодные для его идентификации;

- огнестрельное оружие ограниченного поражения не должно быть изготовлено из огнестрельного оружия, посредством его переделки или использования его основных частей;

- основные части огнестрельного оружия ограниченного поражения не должны обеспечивать возможность их заменяемости с основными частями боевого, гражданского и служебного огнестрельного оружия в целях его ремонта и восстановления поражающих свойств;

- огнестрельное оружие ограниченного поражения должно иметь маркировочные обозначения индивидуального номера, выполненные на рамке и затворе или барабане. Глубина нанесения индивидуального номера должна составлять не менее 0,2 мм;

- гильзы патронов к огнестрельному нарезному и гладкоствольному оружию, *огнестрельному оружию ограниченного поражения*, газовому и сигнальному оружию должны обеспечивать

---

<sup>1</sup> Приказ МВД России от 20.09.2011 № 1020 «Об утверждении Криминалистических требований Министерства внутренних дел Российской Федерации к техническим характеристикам гражданского и служебного оружия, а также патронов к нему».

сохранение на них следов частей и деталей, пригодных для его идентификации;

- пули патронов огнестрельного оружия ограниченного поражения не должны иметь металлических сердечников.<sup>1</sup>

Таким образом, огнестрельное оружие ограниченного поражения может быть как гражданским оружием самообороны, так и служебным оружием. Отличаться они будут по тактико-техническим характеристиками (например, по ограничению максимальной дульной энергии при выстреле, у служебного ООП не более 150 Дж., у гражданского – не более 91 Дж.).

### ***Правовые основы применения гражданского огнестрельного оружия ограниченного поражения***

Согласно ФЗ «Об оружии» гражданам РФ выдается разрешение на *хранение и ношение* ООП сроком на 5 лет.<sup>2</sup> Таким образом, применять гражданское ООП возможно не только в местах его хранения.

В каком случае применение ООП будет правомерным?

Рассмотрим субъект применения. Право на приобретение гражданского ООП имеют граждане Российской Федерации, достигшие возраста 18 лет, после получения лицензии на приобретение конкретного вида оружия в органах внутренних дел по месту жительства.<sup>3</sup> Таким образом, законодатель исключает возможность применения гражданского ООП лицом, не достигшим 18-летнего возраста, т.к. данный субъект не должен владеть таким оружием.

Что касается иностранных граждан, запрещаются ввоз в Российскую Федерацию и использование на территории Российской Федерации всех видов, типов и моделей оружия иностранными гражданами в целях обеспечения личной безопасности, защиты жизни и здоровья других граждан, их собственности, сопровождения грузов и в иных целях, если это не предусмотрено международными договорами Российской Федерации. Иностран-

---

<sup>1</sup> Приказ МВД России от 20.09.2011 № 1020 «Об утверждении Криминалистических требований Министерства внутренних дел Российской Федерации к техническим характеристикам гражданского и служебного оружия, а также патронов к нему».

<sup>2</sup> См. Федеральный закон от 13 ноября 1996 г. № 150-ФЗ «Об оружии». Ст. 13. Ч. 15.

<sup>3</sup> Федеральный закон от 13 ноября 1996 г. № 150-ФЗ «Об оружии». Ст. 13. Ч. 1.

ным гражданам разрешен лишь ввоз охотничьего и спортивного оружия при наличии договора об оказании услуг в сфере охотничьего хозяйства или приглашения для участия в спортивных мероприятиях.<sup>1</sup> Таким образом, иностранным гражданам запрещено применение ООП на территории РФ, если это не предусмотрено международными договорами Российской Федерации.

Граждане Российской Федерации могут применять имеющееся у них на законных основаниях оружие для защиты жизни, здоровья и собственности в состоянии необходимой обороны или крайней необходимости. Применению оружия должно предшествовать четко выраженное предупреждение об этом лица, против которого применяется оружие, за исключением случаев, когда промедление в применении оружия создает непосредственную опасность для жизни людей или может повлечь за собой иные тяжкие последствия. При этом применение оружия в состоянии необходимой обороны не должно причинить вред третьим лицам.

Запрещается применять огнестрельное оружие в отношении женщин, лиц с явными признаками инвалидности, несовершеннолетних, когда их возраст очевиден или известен, за исключением случаев совершения указанными лицами вооруженного либо группового нападения. О каждом случае применения оружия владелец оружия обязан незамедлительно, но не позднее суток, сообщить в орган внутренних дел по месту применения оружия.

Лицам, владеющим на законном основании оружием и имеющим право на его ношение, запрещается иметь при себе оружие во время участия в собраниях, митингах, демонстрациях, шествиях, пикетировании, религиозных обрядах и церемониях, культурно-развлекательных, спортивных и иных публичных мероприятиях, за исключением лиц, принимающих непосредственное участие в спортивных мероприятиях с использованием спортивного оружия, казаков, участвующих в собраниях казачьих обществ, религиозных обрядах и церемониях, культурно-развлекательных мероприятиях, связанных с ношением казачьей формы, лиц, участвующих в религиозных обрядах и церемониях, культурно-развлекательных мероприятиях, связанных с ношением нацио-

---

<sup>1</sup> Федеральный закон от 13 ноября 1996 г. № 150-ФЗ «Об оружии». Ст. 14. Ч. 3, 4.

нального костюма, в местностях, где ношение клинкового холодного оружия является принадлежностью такого костюма, а также лиц, уполномоченных организатором определенного публичного мероприятия обеспечивать общественный порядок и безопасность граждан, соблюдение законности при его проведении. Организаторы культурно-развлекательных и спортивных мероприятий вправе осуществлять временное хранение принадлежащего гражданам оружия в соответствии с настоящим Федеральным законом.

Запрещается обнажение оружия в случае, если отсутствуют основания для его применения, за исключением случаев, предусмотренных законодательством Российской Федерации.<sup>1</sup>

### ***Правовые основы применения служебного огнестрельного оружия ограниченного поражения***

Сотрудник полиции имеет право применять служебное огнестрельное оружие ограниченного поражения во всех случаях, предусмотренных частями 1 и 3 статьи 23 ФЗ «О полиции», а также в случаях, предусмотренных пунктами 3, 4, 7 и 8 части 1 статьи 21 ФЗ «О полиции».<sup>2</sup>

Часть 1 ст. 23 ФЗ «О полиции» предусматривает применение огнестрельного оружия сотрудником полиции лично или в составе подразделения в следующих случаях:

- 1) для защиты другого лица либо себя от посягательства, если это посягательство сопряжено с насилием, опасным для жизни или здоровья;
- 2) для пресечения попытки завладения огнестрельным оружием, транспортным средством полиции, специальной и боевой техникой, состоящими на вооружении (обеспечении) полиции;
- 3) для освобождения заложников;
- 4) для задержания лица, застигнутого при совершении деяния, содержащего признаки тяжкого или особо тяжкого преступления против жизни, здоровья или собственности, и пытающегося скрыться, если иными средствами задержать это лицо не представляется возможным;

---

<sup>1</sup> Федеральный закон от 13 ноября 1996 г. № 150-ФЗ «Об оружии». Ст. 24.

<sup>2</sup> Федеральный закон от 7 февраля 2011 г. № 3-ФЗ «О полиции». Ст. 23. Ч. 4.

5) для задержания лица, оказывающего вооруженное сопротивление, а также лица, отказывающегося выполнить законное требование о сдаче находящихся при нем оружия, боеприпасов, взрывчатых веществ, взрывных устройств, ядовитых или радиоактивных веществ;

6) для отражения группового или вооруженного нападения на здания, помещения, сооружения и иные объекты государственных и муниципальных органов, общественных объединений, организаций и граждан;

7) для пресечения побега из мест содержания под стражей подозреваемых и обвиняемых в совершении преступлений или побега из-под конвоя лиц, задержанных по подозрению в совершении преступления, лиц, в отношении которых применена мера пресечения в виде заключения под стражу, лиц, осужденных к лишению свободы, а также для пресечения попытки насильственного освобождения указанных лиц.<sup>1</sup>

Часть 3 ст. 23 ФЗ «О полиции» предусматривает применение огнестрельного оружия сотрудником полиции в следующих случаях:

1) для остановки транспортного средства путем его повреждения, если управляющее им лицо отказывается выполнить неоднократные требования сотрудника полиции об остановке и пытается скрыться, создавая угрозу жизни и здоровью граждан;

2) для обезвреживания животного, угрожающего жизни и здоровью граждан и (или) сотрудника полиции;

3) для разрушения запирающих устройств, элементов и конструкций, препятствующих проникновению в жилые и иные помещения по основаниям, предусмотренным статьей 15 настоящего Федерального закона;

4) для производства предупредительного выстрела, подачи сигнала тревоги или вызова помощи путем производства выстрела вверх или в ином безопасном направлении.<sup>2</sup>

Пункты 3, 4, 7, 8 части 1 ст. 21 ФЗ «О полиции» предусматривают применение специальных средств сотрудником полиции лично или в составе подразделения (группы) в следующих случаях:

---

<sup>1</sup> Федеральный закон от 7 февраля 2011 г. № 3-ФЗ «О полиции». Ст. 23. Ч. 1.

<sup>2</sup> Федеральный закон от 7 февраля 2011 г. № 3-ФЗ «О полиции». Ст. 23. Ч. 3.

пункт 3 – для пресечения сопротивления, оказываемого сотруднику полиции;

пункт 4 – для задержания лица, застигнутого при совершении преступления и пытающегося скрыться;

пункт 7 – для освобождения насильственно удерживаемых лиц, захваченных зданий, помещений, сооружений, транспортных средств и земельных участков;

пункт 8 – для пресечения массовых беспорядков и иных противоправных действий, нарушающих движение транспорта, работу средств связи и организаций.<sup>1</sup>

На основании вышеизложенного делаем вывод, что ОООН может быть двух видов: гражданским оружием (оружием самообороны) или служебным оружием. Правовые основы применения гражданского и служебного ОООН различны, так же как и различны задачи, решаемые при помощи гражданского и служебного ОООН (в первом случае это самооборона, во втором – решение стоящих перед сотрудником служебных задач).

---

<sup>1</sup> Федеральный закон от 7 февраля 2011 г. № 3-ФЗ «О полиции». Ст. 21. Ч. 1.

## Глава 2

# ПРАВО НА ПРИОБРЕТЕНИЕ И ПОРЯДОК ПРИОБРЕТЕНИЯ ОГНЕСТРЕЛЬНОГО ОРУЖИЯ ОГРАНИЧЕННОГО ПОРАЖЕНИЯ

Согласно ФЗ «Об оружии», приобретение оружия и патронов к нему на территории Российской Федерации подлежит лицензированию.

Лицензии на приобретение оружия и патронов к нему выдаются органами внутренних дел на основании заявлений граждан Российской Федерации. Срок действия лицензии на приобретение оружия и патронов к нему – шесть месяцев со дня выдачи лицензии.

Заявление о выдаче лицензии рассматривается указанными органами в течение месяца со дня его подачи. В заявлении указываются сведения о видах оружия, которое планируется приобрести, и мерах, принятых для обеспечения учета и сохранности оружия. Заявитель также обязан представить учредительные документы юридического лица или документы, удостоверяющие личность гражданина, и другие предусмотренные настоящим Федеральным законом документы. Орган внутренних дел запрашивает также в федеральном органе исполнительной власти, осуществляющем государственную регистрацию юридических лиц, выписку из единого государственного реестра юридических лиц (сведения, содержащиеся в ней), если указанная выписка не была представлена заявителем по собственной инициативе.

Основаниями для отказа в выдаче лицензии являются:

- непредставление заявителем необходимых сведений либо представление им неверных сведений;
- невозможность обеспечения учета и сохранности оружия либо необеспечение этих условий;
- другие предусмотренные настоящим Федеральным законом (ФЗ «Об оружии») основания.

В случае отказа в выдаче лицензии указанные органы обязаны в письменной форме проинформировать об этом заявителя с указанием причин отказа. Отказ в выдаче лицензии и нарушение сроков рассмотрения заявления могут быть обжалованы заявителем в судебном порядке.

Приобретение оружия и патронов к нему на территории Российской Федерации не подлежит лицензированию в случае:

- приобретения оружия государственными военизированными организациями;
- приобретения спортивного пневматического оружия с дульной энергией не более 7,5 Дж и калибра до 4,5 мм включительно, которое не подлежит регистрации в органах внутренних дел, юридическими лицами, занимающимися производством оружия или торговлей им (далее – юридические лица – поставщики), спортивными организациями и образовательными учреждениями;
- приобретения длинноствольного одноствольного старинного (антикварного) огнестрельного оружия, копий длинноствольного одноствольного старинного (антикварного) огнестрельного оружия и реплик длинноствольного одноствольного старинного (антикварного) огнестрельного оружия;
- приобретения списанного оружия и охолощенных патронов.<sup>1</sup>

Как мы видим, в списке оружия и патронов к нему, не подлежащих лицензированию, ООП не значится. Значит данный вид оружия приобретается по лицензии.

Кто имеет право приобретать оружие? Для ответа обращаемся к ФЗ «Об оружии».

Право на приобретение оружия на территории Российской Федерации имеют:

- 1) государственные военизированные организации;
- 2) юридические лица с особыми уставными задачами;
- 3) юридические лица – поставщики;
- 4) юридические и физические лица, занимающиеся коллекционированием или экспонированием оружия;
- 5) физкультурно-спортивные организации и (или) спортивные клубы, осуществляющие свою деятельность в соответствующих виде или видах спорта, связанных с использованием оружия (спортивные организации), и организации, ведущие охотничье хозяйство;

---

<sup>1</sup> Федеральный закон от 13 ноября 1996 г. № 150-ФЗ «Об оружии». Ст. 9.

б) организации, занимающиеся оленеводством и коневодством, подразделения Российской академии наук, проводящие полевые работы, связанные с геологоразведкой, охраной природы и природных ресурсов в районах Крайнего Севера и приравненных к ним местностях, юридические лица и индивидуальные предприниматели, осуществляющие рыболовство в отношении морских млекопитающих, а также специализированное предприятие, осуществляющее гидрографическое обеспечение судоходства на трассах Северного морского пути;

7) образовательные организации;

8) граждане Российской Федерации;

9) иностранные граждане.<sup>1</sup>

Исходя из вышеизложенного, круг субъектов, имеющих право приобретения оружия, достаточно обширен.

Кто из перечисленных субъектов имеет право на приобретение ОООП? Для ответа рассмотрим каждого субъекта в отдельности.

1) *Государственные военизированные организации* имеют право приобретать боевое ручное стрелковое и *иное оружие* в порядке, установленном нормативными правовыми актами Правительства Российской Федерации.<sup>2</sup> Таким образом, данным организациям дано право приобретения любого оружия, в том числе и ОООП.

2) *Юридические лица с особыми уставными задачами* имеют право в соответствии с нормативными правовыми актами Правительства Российской Федерации приобретать *гражданское и служебное оружие у юридических лиц-поставщиков* после получения соответствующей лицензии в органах внутренних дел. Виды, типы, модели и количество гражданского и служебного оружия, которое имеют право приобретать юридические лица с особыми уставными задачами, устанавливаются Правительством Российской Федерации (юридические лица с особыми уставными задачами приобретают оружие и патроны в соответствии с установленными нормами их обеспечения. Приобретение патронов взамен израсходованных осуществляется указанными юридиче-

---

<sup>1</sup> Федеральный закон от 13 ноября 1996 г. № 150-ФЗ «Об оружии». Ст. 10.

<sup>2</sup> Федеральный закон от 13 ноября 1996 г. № 150-ФЗ «Об оружии». Ст. 11. Ч. 1.

скими лицами с разрешения органов внутренних дел в порядке, установленном Министерством внутренних дел Российской Федерации<sup>1</sup>). Частные охранные организации имеют право приобретать *служебное огнестрельное оружие ограниченного поражения*, гражданское оружие самообороны, за исключением огнестрельного гладкоствольного длинноствольного оружия, а также получать в органах внутренних дел во временное пользование служебное оружие в порядке, установленном Правительством Российской Федерации.

Приобретенное оружие подлежит регистрации в соответствующих органах внутренних дел в двухнедельный срок со дня его приобретения. При регистрации оружия юридическим лицам с особыми уставными задачами выдается *разрешение на хранение и использование* этого оружия сроком на три года на основании документов, подтверждающих законность приобретения оружия. Форма разрешения определяется федеральным органом исполнительной власти, осуществляющим функции по выработке и реализации государственной политики и нормативно-правовому регулированию в сфере внутренних дел. Продление срока действия разрешения осуществляется в порядке, предусмотренном для получения лицензии на приобретение оружия.

Выдача оружия работникам юридических лиц с особыми уставными задачами осуществляется по решению руководителей данных юридических лиц после прохождения указанными работниками соответствующей подготовки и при отсутствии у них оснований, препятствующих получению лицензии на приобретение гражданского оружия (ч. 21 ст. 13 ФЗ «Об оружии»). Эти работники обязаны проходить периодическую проверку на пригодность к действиям в условиях, связанных с применением огнестрельного оружия, и иметь разрешение органов внутренних дел на хранение и ношение служебного оружия. Содержание программы подготовки и порядок проведения проверки определяются федеральным органом исполнительной власти, осуществляющим функции по выработке и реализации государственной поли-

---

<sup>1</sup> Правила оборота гражданского и служебного оружия и патронов к нему на территории Российской Федерации: утв. Постановлением Правительства РФ от 21.07.1998 № 814 «О мерах по регулированию оборота гражданского и служебного оружия и патронов к нему на территории Российской Федерации». П. 20.

тики и нормативно-правовому регулированию в сфере внутренних дел.

Подготовка работников юридических лиц с особыми уставными задачами может производиться негосударственными учебными центрами по подготовке частных детективов и охранников, соответствующими федеральными органами исполнительной власти и организациями (органы и организации, занимающиеся подготовкой и повышением квалификации частных охранников, имеют право приобретать оружие, разрешенное частным охранникам в соответствии с законодательством Российской Федерации для ношения и хранения при исполнении ими служебных обязанностей<sup>1</sup>), а при отсутствии условий для такой подготовки – органами внутренних дел.

В организациях с особыми уставными задачами должности, связанные с учетом, хранением, выдачей или использованием огнестрельного оружия, боеприпасов и патронов к огнестрельному оружию, не могут замещать лица, которые имеют неснятую или непогашенную судимость за преступление, совершенное умышленно, либо в отношении которых судом установлен запрет замещать такие должности или заниматься определенной профессиональной или предпринимательской деятельностью в сфере оборота оружия.<sup>2</sup>

Организации, осуществляющие подготовку граждан Российской Федерации в целях изучения правил безопасного обращения с оружием и приобретения навыков безопасного обращения с оружием, имеют право приобретать соответствующие виды *гражданского* оружия<sup>3</sup>, что позволяет им приобретать ОООП.

3) Что касается *юридических лиц-поставщиков*, то для выполнения своих уставных задач юридические лица, занимающиеся торговлей оружием, имеют право приобретать *гражданское и служебное* оружие<sup>4</sup>, значит, могут приобретать и ОООП.

4) *Юридические и физические лица, занимающиеся коллекционированием или экспонированием оружия.*

---

<sup>1</sup> Федеральный закон от 13 ноября 1996 г. № 150-ФЗ «Об оружии». Ст. 15. Ч. 1.

<sup>2</sup> Федеральный закон от 13 ноября 1996 г. № 150-ФЗ «Об оружии». Ст. 12. Ч. 1, 2, 6, 7, 8.

<sup>3</sup> Федеральный закон от 13 ноября 1996 г. № 150-ФЗ «Об оружии». Ст. 15. Ч. 1.

<sup>4</sup> Федеральный закон от 13 ноября 1996 г. № 150-ФЗ «Об оружии». Ст. 15. Ч. 1.

Государственные и муниципальные музеи, музеи юридических и физических лиц могут осуществлять коллекционирование оружия и патронов, за исключением самодельных, незаконно переделанных либо запрещенных к обороту на территории Российской Федерации, в порядке, установленном Министерством культуры Российской Федерации и Министерством внутренних дел Российской Федерации.

Иные *юридические лица* вправе в целях реализации своих уставных задач коллекционировать гражданское, служебное, учебное, охолощенное оружие и патроны к нему, а также оружие и патроны, имеющие культурную ценность, копии (реплики) оружия, приобретение или получение которых разрешено им в соответствии с федеральным законодательством.

*Граждане Российской Федерации* могут коллекционировать *гражданское оружие* и патроны к нему при отсутствии противопоказаний к приобретению оружия, предусмотренных Федеральным законом «Об оружии» и настоящими Правилами.<sup>1</sup>

Таким образом, юридические лица, занимающиеся коллекционированием или экспонированием оружия, имеют право приобретать гражданское и служебное ООП. Физические лица, занимающиеся коллекционированием или экспонированием оружия: граждане – гражданское ООП, музеи физических лиц – гражданское и служебное ООП.

5) *Спортивные организации* имеют право приобретать *спортивное и охотничье оружие, юридические лица и индивидуальные предприниматели, осуществляющие виды деятельности в сфере охотничьего хозяйства* имеют право приобретать *охотничье оружие*.<sup>2</sup> Т.к. ООП не относится ни к спортивному оружию, ни к охотничьему, то данные субъекты его приобретать не могут.

б) *Организации всех форм собственности, занимающиеся оленеводством и коневодством, подразделения Российской академии наук, проводящие полевые работы, связанные с геолого-*

---

<sup>1</sup> Правила оборота гражданского и служебного оружия и патронов к нему на территории Российской Федерации: утв. Постановлением Правительства РФ от 21.07.1998 № 814 «О мерах по регулированию оборота гражданского и служебного оружия и патронов к нему на территории Российской Федерации». П. 36, 38.

<sup>2</sup> Федеральный закон от 13 ноября 1996 г. № 150-ФЗ «Об оружии». Ст. 15. Ч. 1.

*разведкой, охраной природы и природных ресурсов в районах Крайнего Севера и приравненных к ним местностях, юридические лица и индивидуальные предприниматели, осуществляющие рыболовство в отношении морских млекопитающих, а также специализированное предприятие, осуществляющее гидрографическое обеспечение судоходства на трассах Северного морского пути, имеют право приобретать и использовать охотничье огнестрельное оружие, в том числе с нарезным стволом.<sup>1</sup> Приобретение ОООП данными субъектами, как мы видим, не предусмотрено.*

*7) Образовательные организации имеют право приобретать спортивное и охотничье оружие.<sup>2</sup> Для них ФЗ «Об оружии» приобретение ОООП не предусмотрено.*

*8) Граждане РФ. Право на приобретение огнестрельного гладкоствольного длинноствольного оружия самообороны, гражданского огнестрельного оружия ограниченного поражения, спортивного оружия, охотничьего оружия, сигнального оружия, холодного клинкового оружия, предназначенного для ношения с национальными костюмами народов Российской Федерации или казачьей формой, имеют граждане Российской Федерации, достигшие возраста 18 лет, после получения лицензии на приобретение конкретного вида оружия в органах внутренних дел по месту жительства.<sup>3</sup>*

*Общее количество приобретенного гражданином Российской Федерации огнестрельного оружия ограниченного поражения не должно превышать две единицы, за исключением случаев, если данный вид оружия является объектом коллекционирования.<sup>4</sup>*

*Приобретенное гражданином Российской Федерации огнестрельное оружие ограниченного поражения подлежит регистрации в органе внутренних дел по месту жительства в двухнедельный срок со дня его приобретения. В случае изменения места жительства гражданин Российской Федерации обязан в двухнедельный срок со дня регистрации по новому месту жительства*

---

<sup>1</sup> Федеральный закон от 13 ноября 1996 г. № 150-ФЗ «Об оружии». Ст. 15. Ч. 2.

<sup>2</sup> Федеральный закон от 13 ноября 1996 г. № 150-ФЗ «Об оружии». Ст. 15. Ч. 1.

<sup>3</sup> Федеральный закон от 13 ноября 1996 г. № 150-ФЗ «Об оружии». Ст. 13. Ч. 1.

<sup>4</sup> Федеральный закон от 13 ноября 1996 г. № 150-ФЗ «Об оружии». Ст. 13. Ч. 12.

обратиться в соответствующий орган внутренних дел с заявлением о постановке на учет принадлежащего ему оружия.<sup>1</sup>

*Гражданину Российской Федерации* органом внутренних дел по месту жительства при регистрации *огнестрельного оружия ограниченного поражения* выдается *разрешение на его хранение и ношение* сроком на пять лет на основании документа, подтверждающего законность приобретения соответствующего оружия.<sup>2</sup>

Для получения лицензии на приобретение оружия *гражданин Российской Федерации* обязан представить в орган внутренних дел по месту жительства заявление, составленное по установленной форме, документ, удостоверяющий гражданство Российской Федерации, документы о прохождении соответствующей подготовки и периодической проверки знаний правил безопасного обращения с оружием и наличия навыков безопасного обращения с оружием, медицинское заключение об отсутствии противопоказаний к владению оружием, связанных с нарушением зрения, психическим заболеванием, алкоголизмом или наркоманией, и другие предусмотренные настоящим Федеральным законом документы.<sup>3</sup>

*Граждане Российской Федерации, впервые приобретающие гражданское огнестрельное оружие ограниченного поражения, за исключением граждан, имеющих разрешение на хранение или хранение и ношение огнестрельного оружия, граждан, проходящих службу в государственных военизированных организациях и имеющих воинские звания либо специальные звания или классные чины либо уволенных из этих организаций с правом на пенсию,* обязаны пройти *подготовку* в целях изучения правил безопасного обращения с оружием и приобретения навыков безопасного обращения с оружием. Перечень организаций, имеющих право проводить подготовку лиц в целях изучения правил безопасного обращения с оружием и приобретения навыков безопасного обращения с оружием, определяется Правительством Российской Федерации. Требования к содержанию программ подготовки лиц в целях изучения правил безопасного обращения

---

<sup>1</sup> Федеральный закон от 13 ноября 1996 г. № 150-ФЗ «Об оружии». Ст. 13. Ч. 14.

<sup>2</sup> Федеральный закон от 13 ноября 1996 г. № 150-ФЗ «Об оружии». Ст. 13. Ч. 15.

<sup>3</sup> Федеральный закон от 13 ноября 1996 г. № 150-ФЗ «Об оружии». Ст. 13. Ч. 16.

с оружием и приобретения навыков безопасного обращения с оружием и порядок согласования этих программ устанавливаются федеральным органом исполнительной власти, осуществляющим функции по выработке и реализации государственной политики и нормативно-правовому регулированию в области образования, по согласованию с федеральным органом исполнительной власти, осуществляющим функции по выработке и реализации государственной политики и нормативно-правовому регулированию в сфере внутренних дел.<sup>1</sup>

Исходя из вышеизложенного, *сотрудникам органов внутренних дел и лицам, уволенным из органов внутренних дел с правом на пенсию, при приобретении гражданского огнестрельного оружия ограниченного поражения не требуется проходить подготовку в целях изучения правил безопасного обращения с оружием и приобретения навыков безопасного обращения с оружием.*

Лицензия на приобретение оружия выдается *гражданам Российской Федерации* после прохождения ими соответствующей *подготовки и проверки* знания правил безопасного обращения с оружием и наличия навыков безопасного обращения с оружием и при отсутствии иных препятствующих ее получению оснований. *Граждане Российской Федерации, являющиеся владельцами огнестрельного оружия ограниченного поражения* обязаны не реже одного раза в пять лет проходить *проверку* знания правил безопасного обращения с оружием и наличия навыков безопасного обращения с оружием. *Проверка* знания правил безопасного обращения с оружием и наличия навыков безопасного обращения с оружием проводится организациями, определяемыми Правительством Российской Федерации, в порядке, установленном федеральным органом исполнительной власти, осуществляющим функции по выработке и реализации государственной политики и нормативно-правовому регулированию в сфере внутренних дел.<sup>2</sup>

Лицензия на приобретение оружия *не выдается* гражданам Российской Федерации:

1) не достигшим возраста, установленного настоящим Федеральным законом (для ООП – 18 лет);

---

<sup>1</sup> Федеральный закон от 13 ноября 1996 г. № 150-ФЗ «Об оружии». Ст. 13. Ч. 18.

<sup>2</sup> Федеральный закон от 13 ноября 1996 г. № 150-ФЗ «Об оружии». Ст. 13. Ч. 19.

2) не представившим медицинского заключения об отсутствии противопоказаний к владению оружием, связанных с нарушением зрения, психическим заболеванием, алкоголизмом или наркоманией, форма и порядок выдачи которого устанавливается федеральным органом исполнительной власти, осуществляющим функции по выработке государственной политики и нормативно-правовому регулированию в сфере здравоохранения;

3) имеющим неснятую или непогашенную судимость за преступление, совершенное умышленно;

4) отбывающим наказание за совершенное преступление;

5) совершившим повторно в течение года административное правонарушение, посягающее на общественный порядок и общественную безопасность или установленный порядок управления, либо административное правонарушение в области незаконного оборота наркотических средств, психотропных веществ или их аналогов и потребления без назначения врача наркотических средств или психотропных веществ;

6) не имеющим постоянного места жительства;

7) не представившим в органы внутренних дел документов о прохождении соответствующей подготовки и других указанных в настоящем Федеральном законе документов;

8) лишенным по решению суда права на приобретение оружия;

9) состоящим на учете в учреждениях здравоохранения по поводу психического заболевания, алкоголизма или наркомании.<sup>1</sup>

*Граждане Российской Федерации, являющиеся владельцами гражданского огнестрельного оружия ограниченного поражения, обязаны не реже одного раза в пять лет представлять в органы внутренних дел медицинское заключение об отсутствии противопоказаний к владению оружием, связанных с нарушением зрения, психическим заболеванием, алкоголизмом или наркоманией.<sup>2</sup>*

Перечень заболеваний, при наличии которых противопоказано владение оружием, определяется Правительством Российской Федерации.<sup>3</sup>

---

<sup>1</sup> Федеральный закон от 13 ноября 1996 г. № 150-ФЗ «Об оружии». Ст. 13. Ч. 21.

<sup>2</sup> Федеральный закон от 13 ноября 1996 г. № 150-ФЗ «Об оружии». Ст. 13. Ч. 23.

<sup>3</sup> Федеральный закон от 13 ноября 1996 г. № 150-ФЗ «Об оружии». Ст. 13. Ч. 22.

9) *Иностранные граждане* могут приобретать на территории Российской Федерации *гражданское оружие* по лицензиям, выданным органами внутренних дел на основании ходатайств дипломатических представительств иностранных государств в Российской Федерации, гражданами которых они являются, при условии вывоза ими оружия из Российской Федерации не позднее десяти дней со дня приобретения оружия.<sup>1</sup>

Запрещаются ввоз в Российскую Федерацию и использование на территории Российской Федерации всех видов, типов и моделей оружия *иностранными гражданами* в целях обеспечения личной безопасности, защиты жизни и здоровья других граждан, их собственности, сопровождения грузов и в иных целях (за исключением спортивного и охотничьего оружия при наличии договора об оказании услуг в сфере охотничьего хозяйства или приглашения для участия в спортивных мероприятиях), если это не предусмотрено международными договорами Российской Федерации.

Нарушение *иностранными гражданами* сроков вывоза оружия из Российской Федерации, а также порядка его ввоза в Российскую Федерацию и использования на территории Российской Федерации влечет изъятие и конфискацию оружия в установленном порядке.<sup>2</sup>

Исходя из ФЗ «Об оружии», иностранные граждане при наличии вышеизложенных условий имеют право приобретать гражданское оружие, а значит и ОООП.

Таким образом, право на приобретение ОООП в Российской Федерации имеют *государственные военизированные организации, юридические лица с особыми уставными задачами, юридические лица-поставщики, юридические и физические лица, занимающиеся коллекционированием или экспонированием оружия, граждане Российской Федерации и иностранные граждане.*

Так как сотрудники ОВД относятся к категории *граждане РФ*, то рассмотрим более подробно *порядок приобретения гражданского ОООП гражданами РФ (в том числе и сотрудниками ОВД).*

---

<sup>1</sup> Федеральный закон от 13 ноября 1996 г. № 150-ФЗ «Об оружии». Ст. 14. Ч. 1.

<sup>2</sup> Федеральный закон от 13 ноября 1996 г. № 150-ФЗ «Об оружии». Ст. 14. Ч. 4, 5.

Как уже было сказано выше, согласно ФЗ «Об оружии» приобретение оружия и патронов к нему на территории Российской Федерации подлежит лицензированию, лицензии выдаются органами внутренних дел. В связи с этим, перед тем как приобрести ООП, гражданин должен получить соответствующую лицензию на приобретение данного вида оружия.

*Порядок получения лицензии* описан в Административном регламенте Министерства внутренних дел Российской Федерации по предоставлению государственной услуги по выдаче гражданину Российской Федерации лицензии на приобретение огнестрельного оружия ограниченного поражения и патронов к нему, утвержденным приказом МВД России от 25 апреля 2012 года № 360.

Данный Административный регламент определяет сроки и последовательность действий (административных процедур) должностных лиц Министерства внутренних дел Российской Федерации и территориальных органов МВД России на районном уровне по выдаче гражданину Российской Федерации лицензии на приобретение огнестрельного оружия ограниченного поражения и патронов к нему.<sup>1</sup>

Для получения лицензии гражданину необходимо подать заявление в орган внутренних дел по месту жительства. Как мы уже знаем, согласно ст. 13 ФЗ «Об оружии», обращаться в органы внутренних дел с заявлением на получение лицензии для приобретения ООП имеют граждане Российской Федерации, достигшие возраста 18 лет.

*Сроки рассмотрения заявлений граждан для предоставления государственной услуги на получение лицензии для приобретения ООП*

Выдача лицензии осуществляется в срок не более 30 дней со дня регистрации заявления.

---

<sup>1</sup> Административный регламент Министерства внутренних дел Российской Федерации по предоставлению государственной услуги по выдаче гражданину Российской Федерации лицензии на приобретение огнестрельного оружия ограниченного поражения и патронов к нему: утв. приказом МВД России от 25 апреля 2012 года № 360. П. 1.

Переоформление лицензии в связи с изменением места жительства заявителя осуществляется в срок не более 30 дней со дня регистрации заявления.

Принятие решения об отказе в выдаче (переоформлении) лицензии осуществляется в срок не более 30 дней со дня регистрации заявления.

Переоформление лицензии, не связанное с изменением места жительства, осуществляется в срок не более 10 дней со дня регистрации заявления.

Принятие решения об отказе в переоформлении лицензии, не связанного с изменением места жительства, осуществляется в срок не более 10 дней со дня регистрации заявления.<sup>1</sup>

*Исчерпывающий перечень документов, необходимых для предоставления государственной услуги*

Перечень необходимых документов, представляемых заявителем:

1) Для получения лицензии (при первичном приобретении оружия) заявитель представляет паспорт гражданина Российской Федерации и заявление.

К заявлению прилагаются:

медицинское заключение об отсутствии противопоказаний к владению оружием, связанных с нарушением зрения, психическим заболеванием, алкоголизмом или наркоманией;

копии документов о прохождении соответствующей подготовки и периодической проверки знания правил безопасного обращения с оружием и наличия навыков безопасного обращения с оружием.

Копии документов представляются вместе с подлинниками и заверяются подписью сотрудника.

2) Для переоформления лицензии заявитель представляет паспорт и соответствующее заявление.

Основания для переоформления лицензии:

---

<sup>1</sup> Административный регламент Министерства внутренних дел Российской Федерации по предоставлению государственной услуги по выдаче гражданину Российской Федерации лицензии на приобретение огнестрельного оружия ограниченного поражения и патронов к нему: утв. приказом МВД России от 25 апреля 2012 года № 360. П. 7.

- изменение сведений о заявителе (фамилии, имени, отчества);
- изменение адреса места жительства;
- непригодность лицензии (не сохранены реквизиты или элементы защиты, записи не обеспечивают возможность их прочтения, изменены геометрические размеры более чем на 3 мм в сторону уменьшения либо увеличения, изменена первоначальная окраска либо бланк обесцвечен);
- утрата.

2.1) Для переоформления лицензии в связи с изменением сведений о заявителе, непригодностью лицензии либо ее утратой к заявлению прилагаются:

- лицензия, требующая замены (при наличии);
- документы, послужившие основанием для внесения указанных изменений, или объяснение заявителя с указанием обстоятельств утраты или непригодности лицензии.

Копии документов представляются вместе с подлинниками и заверяются подписью сотрудника.

2.2) Для переоформления лицензии в связи с изменением адреса места жительства к заявлению, в котором указываются серия, номер паспорта и полное наименование органа, его выдавшего, а также сведения о мерах, принятых для обеспечения сохранности оружия и патронов по новому месту жительства, прилагается лицензия, требующая замены.

3) Заявитель, имеющий разрешение на хранение или хранение и ношение оружия и патронов, для получения лицензии представляет паспорт и заявление.

К заявлению прилагаются копии разрешений на хранение или хранение и ношение оружия вместе с подлинниками.<sup>1</sup>

Для получения лицензии на приобретение оружия *в порядке дарения либо наследования* юридические лица и граждане Российской Федерации представляют по месту регистрации или по месту жительства в органы внутренних дел, а иностранные гражд-

---

<sup>1</sup> Административный регламент Министерства внутренних дел Российской Федерации по предоставлению государственной услуги по выдаче гражданину Российской Федерации лицензии на приобретение огнестрельного оружия ограниченного поражения и патронов к нему: утв. приказом МВД России от 25 апреля 2012 года № 360. П. 9.

дане – в ГУОООП МВД России документы, предусмотренные для приобретения соответствующей категории гражданского оружия, и документы, подтверждающие право наследства, ксерокопии договоров дарения, которые заверяются в порядке, установленном настоящей Инструкцией, либо в случаях, когда оформление договорных отношений не предусмотрено – заявление дарителя в письменной форме.<sup>1</sup>

*Медицинское заключение* об отсутствии противопоказаний к владению оружием, связанных с нарушением зрения, психическим заболеванием, алкоголизмом или наркоманией, выдается по результатам медицинского освидетельствования граждан для выдачи лицензии на право приобретения оружия. Освидетельствование проводится в лечебно-профилактических учреждениях, осуществляющих амбулаторно-поликлинический прием. С 1 декабря 2000 года введена учетная форма № 046-1 «Медицинское заключение по результатам освидетельствования гражданина для выдачи лицензии на право приобретения оружия».

В освидетельствовании принимают участие врач-терапевт с привлечением имеющейся медицинской документации, а также специалисты – психиатр, нарколог, окулист. В случае отсутствия специалистов в данном медицинском учреждении привлечение их осуществляется на договорной основе.

Заключение специалистов утверждается клинико-экспертной комиссией медицинского учреждения и скрепляется печатью.<sup>2</sup>

Лицензии на приобретение оружия не выдаются гражданам Российской Федерации:

- а) при наличии у них хронических и затяжных психических расстройств с тяжелыми стойкими или часто обостряющимися болезненными проявлениями;
- б) больным алкоголизмом, наркоманией или токсикоманией;

---

<sup>1</sup> Инструкция по организации работы органов внутренних дел по контролю за оборотом гражданского и служебного оружия и патронов к нему на территории Российской Федерации: утв. приказом МВД России от 12 апреля 1999 г. № 288 «О мерах по реализации Постановления Правительства РФ от 21 июля 1998 г. № 814» (в ред. приказа МВД России от 15.07.2013 N 541). П. 27.

<sup>2</sup> Приказ Минздрава России от 11 сентября 2000 г. № 344 «О медицинском освидетельствовании граждан для выдачи лицензии на право приобретения оружия».

в) имеющим остроту зрения с коррекцией ниже 0,5 на одном глазу и ниже 0,2 на другом или 0,7 на одном глазу при отсутствии зрения на другом.<sup>1</sup>

Как уже было сказано выше, лицензия на приобретение оружия выдается гражданам Российской Федерации после прохождения ими соответствующей подготовки и проверки знания правил безопасного обращения с оружием и наличия навыков безопасного обращения с оружием.

*Организации, имеющие право проводить подготовку лиц в целях изучения правил безопасного обращения с оружием и приобретения навыков безопасного обращения с оружием, а также проверку знания указанных правил и наличия соответствующих навыков:*

1. Образовательные учреждения профессионального образования, реализующие образовательные программы в области физической культуры и спорта, в рамках которых предусмотрено изучение дисциплин с использованием огнестрельного оружия, и имеющие лицензию на осуществление образовательной деятельности по программам подготовки лиц в целях изучения правил безопасного обращения с оружием и приобретения навыков безопасного обращения с оружием.

2. Физкультурно-спортивные организации, в том числе спортивно-технические общества, спортивные клубы, общероссийские и аккредитованные региональные спортивные федерации, общественно-государственные организации, образовательные учреждения, реализующие образовательные программы дополнительного образования детей физкультурно-спортивной направленности, имеющие лицензию на осуществление образовательной деятельности по программам подготовки лиц в целях изучения правил безопасного обращения с оружием и приобретения навыков безопасного обращения с оружием.<sup>2</sup>

---

<sup>1</sup> Правила оборота гражданского и служебного оружия и патронов к нему на территории Российской Федерации: утв. Постановлением Правительства РФ от 21.07.1998 № 814 «О мерах по регулированию оборота гражданского и служебного оружия и патронов к нему на территории Российской Федерации». П. 24.

<sup>2</sup> Перечень организаций, имеющих право проводить подготовку лиц в целях изучения правил безопасного обращения с оружием и приобретения навыков безопасного обращения с оружием, а также проверку знания указанных правил и наличия соответствующих навыков: утв. Постановлением Правительства РФ от 05.09.2011 № 731.

Программа *подготовки* лиц в целях изучения правил безопасного обращения с оружием и приобретения навыков безопасного обращения с оружием (далее – Программа) должна согласовываться организациями, имеющими право ее проводить, с МВД России.

Программа должна предусматривать изучение следующих учебных разделов:

- раздел 1 «Правовая подготовка»;
- раздел 2 «Огневая подготовка»;
- раздел 3 «Итоговая аттестация».<sup>1</sup>

Структура Программы приведена в таблице 1.

Табл. 1

### Структура Программы

№ учебного раздела	Наименование учебных разделов и требования к результатам их освоения	Примерный перечень учебных курсов
1	<p>Правовая подготовка</p> <p>В результате освоения раздела обучающийся должен:</p> <p>знать:</p> <p>основные понятия Федерального закона от 13 декабря 1996 г. № 150-ФЗ «Об оружии», виды гражданского оружия;</p> <p>порядок получения лицензий на приобретение оружия, разрешений на его хранение, ношение, транспортировку;</p> <p>правила продажи, хранения, ношения, применения, транспортировки и учета гражданского оружия;</p> <p>основания, условия и порядок применения оружия гражданами;</p> <p>действия гражданина после применения оружия;</p> <p>требования административного и уголовного законодательства в сфере оборота оружия и ответственность за его нарушение;</p>	<p>Правовые основы в области оборота оружия, в том числе основы уголовного законодательства<sup>2</sup>,</p> <p>основы административного законодательства<sup>3</sup>,</p> <p>основы гражданского законодательства<sup>4</sup>,</p>

<sup>1</sup> Требования к содержанию программ подготовки лиц в целях изучения правил безопасного обращения с оружием и приобретения навыков безопасного обращения с оружием: утв. Приказом Минобрнауки России от 05.04.2012 № 259.

<sup>2</sup> В части оборота и применения гражданского оружия

<sup>3</sup> В части оборота и применения гражданского оружия

<sup>4</sup> В части ответственности за причинение вреда

	<p>гражданскую ответственность за причинение вреда;</p> <p>уметь:</p> <p>оценивать правовые последствия принимаемых решений в процессе хранения, ношения, транспортировки и применения гражданского оружия</p>	
2	<p>Огневая подготовка</p> <p>В результате освоения раздела обучающийся должен:</p> <p>знать:</p> <p>общее устройство, назначение, виды и типы гражданского огнестрельного оружия, гражданского огнестрельного оружия ограниченного поражения, газовых пистолетов, револьверов и охотничьего пневматического оружия, а также патронов к указанному оружию;</p> <p>действия в период непосредственного применения оружия, в том числе в целях обеспечения траектории выстрела, безопасного для третьих лиц;</p> <p>порядок заряжания и разряжания гражданского оружия;</p> <p>порядок неполной разборки и сборки гражданского оружия;</p> <p>особенности стрельбы из различных видов гражданского оружия;</p> <p>уметь:</p> <p>устранять задержки при стрельбе из гражданского оружия;</p> <p>осуществлять прицеливание из оружия и производство выстрела из него;</p> <p>владеть:</p> <p>навыками безопасного обращения с оружием, в том числе при его ношении, хранении, применении, использовании и транспортировке</p>	<p>Меры безопасности при обращении с оружием</p> <p>Основы безопасного обращения с оружием</p> <p>Тактические основы применения оружия</p> <p>Практикум по стрельбе из гражданского оружия<sup>1</sup></p>
3	Итоговая аттестация	

<sup>1</sup> Данный учебный курс является обязательным и проводится на стрелковых объектах (тирах, стрельбищах).

Указанные выше организации самостоятельно определяют наименование и содержание тем учебных курсов в соответствии с таблицей 1, а также трудоемкость Программы. Общая трудоемкость Программы должна составлять не менее 6 академических часов, включая аудиторную нагрузку обучающихся и итоговую аттестацию, с учетом того, что на раздел 1 «Правовая подготовка» отводится 35%, а на раздел 2 «Огневая подготовка» – 65% от общего объема подготовки, не включая итоговую аттестацию, при этом на раздел 3 «Итоговая аттестация» выделяется не менее 2 аудиторных часов.

Распределение аудиторных часов по темам внутри разделов 1 «Правовая подготовка» и 2 «Огневая подготовка» определяется организациями, реализующими Программу, самостоятельно.

Освоение Программы завершается итоговой аттестацией.

Итоговая аттестация направлена на оценку качества освоения обучающимися Программы.

Итоговая аттестация включает в себя:

- теоретические вопросы, направленные на определение у обучающегося уровня знаний правил безопасного обращения с оружием;

- практическую часть, направленную на определение у обучающегося уровня владения навыками безопасного обращения с оружием при выполнении практических упражнений.

Практическая часть итоговой аттестации включает в себя выполнение практических упражнений, приведенных в таблице 2, последовательно с 1-го по 3-е.

Практические упражнения используются в соответствии со статьей 13 Федерального закона «Об оружии» при организации проверки знания правил безопасного обращения с оружием и наличия навыков безопасного обращения с оружием.<sup>1</sup>

---

<sup>1</sup> Требования к содержанию программ подготовки лиц в целях изучения правил безопасного обращения с оружием и приобретения навыков безопасного обращения с оружием: утв. Приказом Минобрнауки России от 05.04.2012 № 259.

## Практическая часть итоговой аттестации

№	Наименования и содержание практического упражнения	Тип мишени, расстояние до мишени, время на выполнение упражнения	Критерий выполнения упражнения
1.1.	<p>Упражнение № 1. «Базовое»</p> <p>Используемое оружие и патроны: гражданское огнестрельное оружие, газовые пистолеты и револьверы.</p> <p>Упражнение проводится без патронов или с учебными патронами.</p> <p>О модели используемого оружия (а также об использовании учебных патронов – в случае их использования) лица, выполняющие упражнение, оповещаются до его начала.</p> <p>Содержание упражнения</p> <p>Моделируются базовые действия по применению оружия (действия до применения оружия, извлечение оружия, зарядание, прицеливание, выстрел, действия с оружием после его применения).</p> <p>Упражнение выполняется по команде «К выполнению базового упражнения – приступить!».</p> <p>Правила выполнения:</p> <p>предупреждение о применении оружия;</p> <p>соблюдение при зарядании и ведении огня запрета направления оружия на части тела самого стрелка и запрета отклонения оружия более 45 градусов в любую сторону от цели (мишени), расположение указательного пальца вдоль спусковой скобы с перестановкой на спусковой крючок непосредственно перед выстрелом;</p> <p>соблюдение порядка действий после применения оружия, определенного Программой (действия стрелка по командам «Разряджай» и «Оружие к осмотру»)</p>	Мишень грудная № 4; 5 метров от стрелка, 5 минут	Моделирование применения оружия произведено успешно; соблюдены правила выполнения упражнения

1.2.	<p>Упражнение № 2. «Гражданское короткоствольное оружие»</p> <p>Используемое оружие и патроны: огнестрельное оружие ограниченного поражения (пистолет, револьвер или бесствольное оружие – по усмотрению проверяющего) и патроны травматического действия к нему, или спортивное огнестрельное короткоствольное оружие.</p> <p>О модели используемого оружия лица, выполняющие упражнение, оповещаются до его начала.</p> <p>Содержание упражнения</p> <p>Стреляющему выдаются: 1 патрон для пробного выстрела и 2 патрона для выполнения зачетных выстрелов.</p> <p>Пробный выстрел – в соответствии с командами инструктора (руководителя стрельбы) стреляющий выходит на огневой рубеж, заряжает оружие 1-м патроном, ведет огонь (производит пробный выстрел), прекращает огонь, разряжает оружие и предъявляет его к осмотру, знакомится с результатом пробного выстрела.</p> <p>Зачетная часть упражнения – в соответствии с командами инструктора (руководителя стрельбы) стреляющий заряжает оружие 2-мя патронами, ведет огонь (производит два зачетных выстрела), прекращает огонь, разряжает оружие, предъявляет его к осмотру, знакомится с результатом зачетных выстрелов.</p> <p>Отсчет времени для выполнения зачетной части упражнения производится с момента подачи команды «Огонь!».</p> <p>Правила выполнения:</p> <p>соблюдение правил безопасности при проведении стрельб (в том числе: запрет направления оружия на части тела самого стрелка, запрет отклонения оружия более 45 градусов в любую сторону от цели (мишени), расположение указательного</p>	<p>Мишень грудная № 4; 5 метров для пистолета или револьвера либо 3 метра для бесствольного оружия; 2 зачетных выстрела за 5 секунд</p>	<p>По результатам двух зачетных выстрелов произведено не менее 1-го попадания в мишень в заданное время(результат пробного выстрела при оценке упражнения не учитывается); соблюдены правила выполнения упражнения</p>
------	--	---	--

	<p>пальца вдоль спусковой скобы с перестановкой на спусковой крючок непосредственно перед выстрелом);</p> <p>строгое следование командам инструктора (руководителя стрельбы), подаваемым для выполнения упражнения;</p> <p>исполнение иных команд инструктора (руководителя стрельбы), направленных на соблюдение правил безопасности на стрелковом объекте</p>		
1.3.	<p>Упражнение № 3. «Гражданское огнестрельное длинноствольное оружие»</p> <p>Используемое оружие и патроны:</p> <p>огнестрельное длинноствольное оружие и патроны к нему.</p> <p>Упражнение проводится на дистанциях 10 или 15 метров, в зависимости от решения руководства организации, принимаемого с учетом особенностей используемого стрелкового объекта. О дистанции, на которой будет проводиться упражнение, стреляющий оповещается до начала упражнения.</p> <p>Содержание упражнения</p> <p>Стреляющему выдаются: 1 патрон для пробного выстрела и 2 патрона для выполнения зачетных выстрелов.</p> <p>Пробный выстрел – в соответствии с командами инструктора (руководителя стрельбы) стреляющий выходит на огневой рубеж, заряжает оружие 1-м патроном, ведет огонь (производит пробный выстрел), прекращает огонь, разряжает оружие и предъявляет его к осмотру, знакомится с результатом пробного выстрела.</p> <p>Зачетная часть упражнения – в соответствии с командами инструктора (руководителя стрельбы) стреляющий заряжает оружие 2-мя патронами, ведет огонь (производит два зачетных выстрела), прекращает огонь, разряжает оружие, предъявляет его к осмотру, знакомится с результатом зачетных выстрелов.</p>	<p>Мишень грудная № 4; 10 или 15 метров;</p> <p>2 зачетных выстрела:</p> <p>для дистанции 10 метров – 20 секунд, для дистанции 15 метров – 25 секунд</p>	<p>По результатам двух зачетных выстрелов произведено не менее 1-го попадания в мишень в заданное время (результат пробного выстрела при оценке упражнения не учитывается); соблюдены правила выполнения упражнения</p>

	<p>Отсчет времени для выполнения зачетной части упражнения производится с момента подачи команды «Заряжай!».</p> <p>Правила выполнения:</p> <ul style="list-style-type: none"> <li>соблюдение правил безопасности при проведении стрельб (в том числе: запрет направления оружия на части тела самого стрелка, запрет отклонения оружия более 45 градусов в любую сторону от цели (мишени), расположение указательного пальца вдоль спусковой скобы с перестановкой на спусковой крючок непосредственно перед выстрелом);</li> <li>строгое следование командам инструктора (руководителя стрельбы), подаваемым для выполнения упражнения;</li> <li>исполнение иных команд инструктора (руководителя стрельбы), направленных на соблюдение правил безопасности на стрелковом объекте</li> </ul>		
--	--	--	--

Лицам, освоившим Программу и успешно прошедшим итоговую аттестацию, выдаются документы о прохождении *подготовки*.<sup>1</sup>

После прохождения соответствующей подготовки, гражданин РФ должен пройти *проверку* знания правил безопасного обращения с оружием и наличия навыков безопасного обращения с оружием.

Перечень организаций, имеющих право проводить данную проверку, приведен выше. В нем перечислены организации, которые проводят и подготовку, и проверку вышеперечисленных знаний и навыков.

Порядок проведения проверки знания правил безопасного обращения с оружием и наличия навыков безопасного обращения с оружием регламентирован приказом МВД России от 27.04.2012 № 372.

---

<sup>1</sup> Требования к содержанию программ подготовки лиц в целях изучения правил безопасного обращения с оружием и приобретения навыков безопасного обращения с оружием: утв. Приказом Минобрнауки России от 05.04.2012 № 259.

Для осуществления проверки в уполномоченной организации создается комиссия, в состав которой включаются должностные лица организации, осуществляющие обучение граждан по программе подготовки лиц в целях изучения правил безопасного обращения с оружием и приобретения навыков безопасного обращения с оружием, руководители организации, а также должностное лицо подразделения лицензионно-разрешительной работы территориального органа МВД России на региональном или районном уровнях, уполномоченное в установленном порядке на осуществление действий по контролю за оборотом оружия.

Решение об участии в работе комиссии должностного лица территориального органа МВД России оформляется приказом соответствующего руководителя территориального органа МВД России на основании письменного обращения организации.

Проверка включает в себя проверку теоретических знаний и практических навыков, приобретенных гражданином в результате освоения программы.

Выполнение практических упражнений с использованием гражданского оружия проводится комиссией на базе стрелковых объектов организаций.

Граждане, проходящие периодическую проверку, могут использовать при проведении практической части проверки гражданское оружие и патроны к нему, принадлежащие им на законных основаниях.

Организации могут использовать для осуществления проверок спортивное короткоствольное и длинноствольное огнестрельное оружие, разрешенное для практической и пулевой стрельбы, аналогичное моделям охотничьего огнестрельного оружия, огнестрельного оружия ограниченного поражения, газовых пистолетов и револьверов.

К прохождению проверки допускаются граждане:

- завершившие курс подготовки по программе (граждане, впервые приобретающие гражданское огнестрельное оружие, *гражданское огнестрельное оружие ограниченного поражения*, газовые пистолеты, револьверы или охотничье пневматическое оружие перед выдачей лицензии на приобретение указанного оружия *(за исключением граждан, на которых не распространяется требование о прохождении соответствующей подго-*

*товки в соответствии с законодательством Российской Федерации));*

- являющиеся владельцами *огнестрельного оружия ограниченного поражения*, газовых пистолетов, револьверов, гражданского огнестрельного гладкоствольного длинноствольного оружия самообороны и обязанные пройти не реже одного раза в пять лет периодическую проверку знания правил безопасного обращения с оружием и наличия навыков безопасного обращения с оружием.

Для прохождения проверки граждане представляют в комиссию:

- заявление;
- документ, удостоверяющий личность гражданина Российской Федерации;
- копию лицензии на приобретение соответствующего оружия либо копию разрешения на хранение или хранение и ношение огнестрельного оружия<sup>1</sup>;
- две фотографии (размером 3 x 4 см).

Граждане, не представившие документы, к прохождению проверки не допускаются.

Комиссия назначает дату и время прохождения заявителем проверки, о чем уведомляет гражданина.

Проверка начинается с теоретической части, которая осуществляется с использованием карточек опроса, каждая из которых должна иметь по 10 вопросов и не менее 2 вариантов ответов по ним с одним правильным.

При наличии двух и более ошибочных ответов проверяемому выставляется неудовлетворительная оценка.

Граждане, успешно прошедшие теоретическую часть проверки, допускаются к практической части проверки после прохождения инструктажа по мерам безопасного обращения с оружием.

Практические упражнения выполняются последовательно. При этом в случае, если гражданин не выполнил одно из контрольных упражнений, то он считается не прошедшим практическую часть проверки.

---

<sup>1</sup> Для граждан, проходящих периодическую проверку один раз в пять лет.

Решение комиссии может быть обжаловано в соответствии с законодательством Российской Федерации.

Результаты проверки оформляются актом, который подписывается членами комиссии, скрепляется печатью организации и вручается гражданину.

В случае неудовлетворительного результата проверки теоретических знаний гражданина к акту, передаваемому гражданину, прилагается карточка опроса с отмеченными вариантами ответов, выбранными гражданином, подписанная гражданином, членами комиссии и заверенная печатью организации.

В случае неудовлетворительного выполнения практических упражнений гражданином к акту, передаваемому гражданину, прилагается протокол о прохождении практических упражнений, в котором указывается, какое именно практическое упражнение не было выполнено гражданином и (или) какой критерий выполнения упражнения не был выполнен. Данный протокол подписывается членами комиссии и заверяется печатью организации.

В организации ведется учет сведений о результатах прохождения проверок гражданами (фамилии, имена, отчества, адреса места жительства, паспортные данные граждан, даты проведения и результаты проведенных проверок). Копии актов о прохождении гражданами проверок хранятся в организации в течение 5 лет.

Копии карточек опросов и протоколов о прохождении практических упражнений, передаваемых гражданам в случае неудовлетворительного результата проверки теоретических знаний или практических упражнений, хранятся в организации в течение 5 лет.

Вышеперечисленные сведения предоставляются в соответствующий территориальный орган МВД России по месту нахождения организации на бумажных и (или) электронных носителях в срок не позднее 10 рабочих дней со дня проведения проверки.

Учет сведений о результатах прохождения проверок гражданами, их передача в территориальный орган МВД России осу-

ществляется в соответствии с требованиями Федерального закона от 27 июля 2006 г. № 152-ФЗ «О персональных данных».<sup>1</sup>

*Исчерпывающий перечень оснований для отказа в приеме документов, необходимых для предоставления государственной услуги по выдаче лицензии*

Основанием для отказа в приеме документов являются неверно указанные в заявлении сведения или отсутствие указанных выше сведений и документов, о чем сообщается заявителю на приеме.

Материалы возвращаются заявителю, который расписывается в экземпляре (копии) описи документов, представляемых для получения лицензии.

В случае отказа в приеме заявления, в том числе в электронной форме с использованием Единого портала<sup>2</sup>, заявителю предлагается устранить выявленные недостатки и подать заявление повторно.

Заявление в электронной форме, направленное с использованием Единого портала, к рассмотрению не принимается, если:

- не заполнены все пункты заявления;
- в заявлении указаны неверные сведения.<sup>3</sup>

*Основания для отказа в выдаче лицензии:*

1) Непредставление заявителем необходимых сведений либо представление им неверных сведений.

2) Невозможность обеспечения учета и сохранности оружия либо необеспечение этих условий.

3) Другие предусмотренные Законом «Об оружии» основания (условия, при которых не выдается лицензия на приобретение оружия *гражданам Российской Федерации*, уже рассмотрены

---

<sup>1</sup> Приказ МВД России от 27 апреля 2012 г. № 372 «О порядке проведения проверки у граждан Российской Федерации знания правил безопасного обращения с оружием и наличия навыков безопасного обращения с оружием в организациях, определяемых Правительством Российской Федерации».

<sup>2</sup> Федеральная государственная информационная система "Единый портал государственных и муниципальных услуг (функций)".

<sup>3</sup> Административный регламент Министерства внутренних дел Российской Федерации по предоставлению государственной услуги по выдаче гражданину Российской Федерации лицензии на приобретение огнестрельного оружия ограниченного поражения и патронов к нему: утв. приказом МВД России от 25 апреля 2012 года № 360. П. 11, 12.

в данной работе выше – ст. 13 часть 21 Федерального закона от 13 ноября 1996 г. № 150-ФЗ «Об оружии»).

В случае отказа в выдаче лицензии ГУОООП МВД России или территориальный орган МВД России уведомляет об этом заявителя.<sup>1</sup>

При положительном решении, в течение 2 дней со дня его принятия, заявителю вручается лично, направляется по почте либо через Единый портал уведомление об оплате единовременного сбора.

Единовременный сбор за выдачу лицензии взимается в соответствии с постановлением Правительства Российской Федерации от 8 июня 1998 г. № 574 «О размерах единовременных сборов, взимаемых за выдачу лицензий, разрешений и сертификатов, предусмотренных Федеральным законом «Об оружии», а также за продление срока их действия».

Единовременный сбор за переоформление лицензии не взимается.<sup>2</sup>

На данный момент единовременный сбор за выдачу лицензии на приобретение гражданином РФ одной единицы гражданского ОООП отечественного производства составляет 100 рублей.<sup>3</sup>

Прием заявителей в органах внутренних дел ведется в установленные дни и часы.

---

<sup>1</sup> Административный регламент Министерства внутренних дел Российской Федерации по предоставлению государственной услуги по выдаче гражданину Российской Федерации лицензии на приобретение огнестрельного оружия ограниченного поражения и патронов к нему: утв. приказом МВД России от 25 апреля 2012 года № 360. П. 13.

<sup>2</sup> Административный регламент Министерства внутренних дел Российской Федерации по предоставлению государственной услуги по выдаче гражданину Российской Федерации лицензии на приобретение огнестрельного оружия ограниченного поражения и патронов к нему: утв. приказом МВД России от 25 апреля 2012 года № 360. П. 15.

<sup>3</sup> Размеры единовременных сборов, взимаемых с юридических лиц и граждан за выдачу лицензии на приобретение гражданского и служебного оружия, разрешений на хранение или хранение и ношение, ввоз в Российскую Федерацию и вывоз из Российской Федерации оружия и патронов к нему, а также за продление срока их действия: утв. Постановлением Правительства РФ от 8 июня 1998 года № 574 «О размерах единовременных сборов, взимаемых за выдачу лицензий, разрешений и сертификатов, предусмотренных Федеральным законом "Об оружии", а также за продление срока их действия» (в ред. Постановления Правительства РФ от 06.03.2013 № 193).

Максимальный срок ожидания в очереди при подаче заявления и документов, необходимых для предоставления государственной услуги и получения результата предоставления такой услуги, не должен составлять более 1 часа.<sup>1</sup>

Заявление о выдаче либо переоформлении лицензии, направленное в электронной форме с использованием Единого портала, может быть подписано простой электронной подписью, за исключением случаев, когда законодательством Российской Федерации предусматривается обязанность их подписания квалифицированной электронной подписью.

Уведомление о приеме заявления направляется заявителю через Единый портал.

При направлении заявления в электронной форме заявителю обеспечивается возможность осуществления мониторинга хода предоставления государственной услуги в электронном виде с использованием Единого портала.<sup>2</sup>

*Предоставление государственной услуги по выдаче лицензии на приобретение ООП включает следующий перечень административных процедур:*

- прием и регистрация заявления, в том числе в электронной форме;
- проверка полноты и достоверности сведений, указанных в заявлении и прилагаемых документах, в том числе с использованием системы межведомственного электронного взаимодействия;
- формирование и направление межведомственного запроса;
- принятие решения о выдаче (об отказе в выдаче) лицензии с последующим уведомлением заявителя;
- выдача заявителю лицензии серии ЛОПа;
- переоформление лицензии;

---

<sup>1</sup> Административный регламент Министерства внутренних дел Российской Федерации по предоставлению государственной услуги по выдаче гражданину Российской Федерации лицензии на приобретение огнестрельного оружия ограниченного поражения и патронов к нему: утв. приказом МВД России от 25 апреля 2012 года № 360. П. 16.

<sup>2</sup> Административный регламент Министерства внутренних дел Российской Федерации по предоставлению государственной услуги по выдаче гражданину Российской Федерации лицензии на приобретение огнестрельного оружия ограниченного поражения и патронов к нему: утв. приказом МВД России от 25 апреля 2012 года № 360. П. 22.

- аннулирование лицензии.<sup>1</sup>

### *Прием и регистрация заявления о выдаче лицензии*

Сотрудник при получении заявления устанавливает личность заявителя по предъявляемому им паспорту, после чего проверяет:

- правильность оформления заявления;
- наличие у заявителя необходимых документов.

Поступившее заявление подлежит регистрации в течение 2 рабочих дней.

Заявление и документы принимаются по описи, экземпляр (копия) которой с талоном-уведомлением вручается заявителю.

Время приема документов у заявителя не должно превышать 15 минут.

Зарегистрированное заявление представляется руководству ГУОООП МВД России или территориального органа МВД России.

Руководство ГУОООП МВД России или территориального органа МВД России в день регистрации заявления назначает сотрудника, которому поручается рассмотреть заявление, проверить документы, а также подготовить заключение для принятия решения.

Фамилия, имя, отчество (последнее – при наличии) сотрудника и регистрационный номер принятого заявления сообщаются заявителю по его устному или письменному обращению, а также посредством сети Интернет, если заявитель сообщил адрес электронной почты.

Принятое заявление сотрудник регистрирует в книге регистрации заявлений и выдачи лицензий и разрешений и вносит сведения о заявлении в автоматизированную информационную поисковую систему «Оружие-МВД».<sup>2</sup>

---

<sup>1</sup> Административный регламент Министерства внутренних дел Российской Федерации по предоставлению государственной услуги по выдаче гражданину Российской Федерации лицензии на приобретение огнестрельного оружия ограниченного поражения и патронов к нему: утв. приказом МВД России от 25 апреля 2012 года № 360. П. 23.

<sup>2</sup> Административный регламент Министерства внутренних дел Российской Федерации по предоставлению государственной услуги по выдаче гражданину Российской Федерации лицензии на приобретение огнестрельного оружия ограниченного поражения и патронов к нему: утв. приказом МВД России от 25 апреля 2012 года № 360. П. 25.

*Проверка полноты и достоверности сведений, указанных в заявлении и документах*

Для вынесения заключения о возможности выдачи лицензии сотрудником проводится проверка полноты и достоверности сведений, указанных в заявлении и документах.

В течение 2 дней со дня регистрации заявления направляется:

- запрос в информационный центр территориального органа МВД России на региональном уровне о наличии (отсутствии) сведений о привлечении заявителя к административной ответственности за правонарушения, посягающие на общественный порядок и общественную безопасность или установленный порядок управления, либо в области незаконного оборота наркотических средств, психотропных веществ или их аналогов и потребления без назначения врача наркотических средств или психотропных веществ;

- задание о проведении проверки условий обеспечения сохранности оружия и патронов в территориальный орган МВД России по месту жительства заявителя, по результатам проверки составляется акт проверки условий обеспечения сохранности оружия и патронов.

Обследование помещений, проверка условий обеспечения сохранности оружия и патронов в местах их хранения при обращении граждан с целью приобретения оружия и патронов, выдачи лицензий на осуществление соответствующего вида деятельности, связанного с оборотом оружия и патронов, либо разрешения на хранение оружия и патронов осуществляется в срок не более 14 дней с момента регистрации обращения о проведении обследования указанных мест.<sup>1</sup>

Сотрудником проводится проверка заявителя по внутриведомственным учетам федерального казенного учреждения «Главный информационно-аналитический центр Министерства внут-

---

<sup>1</sup> Административный регламент исполнения Министерством внутренних дел Российской Федерации государственной функции по контролю за оборотом гражданского, служебного и наградного оружия, боеприпасов, патронов к оружию, сохранностью и техническим состоянием боевого ручного стрелкового и служебного оружия, находящегося во временном пользовании у граждан и организаций, а также за соблюдением гражданами и организациями законодательства Российской Федерации в области оборота оружия: утв. приказом МВД России от 29 июня 2012 года № 646. П. 23.

ренных дел Российской Федерации» и информационных центров территориальных органов МВД России на региональном уровне на предмет наличия сведений о судимости и (или) факте уголовного преследования либо о прекращении уголовного преследования, сведений о нахождении в розыске.

При последующем обращении заявителя о выдаче лицензии на приобретение огнестрельного оружия ограниченного поражения и патронов к нему проводится сличение путем сопоставления сведений, изложенных в заявлении и документах, со сведениями, содержащимися в учетном деле заявителя, а также сведениями в АИПС «Оружие-МВД».<sup>1</sup>

#### *Формирование и направление межведомственного запроса*

Сотрудником в рамках проведения проверки полноты и достоверности сведений, указанных в заявлении и документах, в течение 2 дней со дня регистрации заявления формируется и направляется через СМЭВ<sup>2</sup> с использованием усиленной квалифицированной электронной подписи запрос в ФМС России о предоставлении следующих сведений в отношении заявителя:

- фамилия, имя, отчество (последнее – при наличии);
- число, месяц, год и место рождения;
- серия и номер паспорта, кем выдан, дата выдачи;
- адрес регистрации по месту жительства;
- статус паспорта (действительный, недействительный, причина недействительности).

Неполучение или несвоевременное получение ответа на межведомственный запрос не является основанием для продления срока предоставления государственной услуги либо отказа в ее предоставлении.

При отсутствии технической возможности направления межведомственного запроса с использованием СМЭВ соответ-

---

<sup>1</sup> Административный регламент Министерства внутренних дел Российской Федерации по предоставлению государственной услуги по выдаче гражданину Российской Федерации лицензии на приобретение огнестрельного оружия ограниченного поражения и патронов к нему: утв. приказом МВД России от 25 апреля 2012 года № 360. П. 26.

<sup>2</sup> Система межведомственного электронного взаимодействия.

ствующий межведомственный запрос направляется на бумажном носителе по факсу с одновременным его направлением по почте.<sup>1</sup>

*Принятие решения о выдаче или об отказе в выдаче лицензии и уведомление заявителя о принятом решении*

По результатам проведенной проверки при отсутствии обстоятельств, препятствующих выдаче лицензии, сотрудник в течение 2 дней со дня окончания проверки выносит заключение в виде записи на заявлении следующего содержания: «Полагал бы возможным выдать лицензию», которую заверяет личной подписью и представляет непосредственному руководителю или его заместителю.

При выявлении обстоятельств, препятствующих выдаче лицензии, сотрудник готовит заключение об отказе в выдаче лицензии.

Для оформления заключений и решений могут использоваться соответствующие штампы, текстовая часть которых заверяется подписями уполномоченных должностных лиц.

В срок не более 24 дней со дня регистрации заявления заключение о принятии решения, согласованное с начальником отдела УООР ГУОООП МВД России либо начальником подразделения лицензионно-разрешительной работы, утверждается руководством ГУОООП МВД России или территориального органа МВД России соответственно.

При положительном решении в течение 2 дней со дня его принятия заявителю вручается лично, направляется по почте либо через Единый портал уведомление об оплате единовременного сбора.

При принятии решения об отказе в выдаче лицензии сотрудник в течение 2 дней со дня утверждения решения готовит уведомление об отказе в выдаче лицензии, в котором указываются причины отказа в выдаче лицензии. Уведомление вручается

---

<sup>1</sup> Административный регламент Министерства внутренних дел Российской Федерации по предоставлению государственной услуги по выдаче гражданину Российской Федерации лицензии на приобретение огнестрельного оружия ограниченного поражения и патронов к нему: утв. приказом МВД России от 25 апреля 2012 года № 360. П. 27-29.

заявителю или направляется по почте, электронной почте либо через Единый портал.<sup>1</sup>

#### *Выдача лицензии*

Сотрудник оформляет лицензию в срок не позднее 2 дней со дня утверждения решения о ее выдаче.

Лицензия оформляется на бланке серии ЛОПа.

В лицензии указываются фамилия, имя и отчество (последнее – при наличии) заявителя, а также вид предполагаемого к приобретению оружия.

Бланки лицензий являются защищенной полиграфической продукцией и изготавливаются централизованно ГУОООП МВД России.

Лицензия выдается сроком на 6 месяцев.

Сотрудник вносит необходимые сведения об оформленной лицензии в АИПС «Оружие-МВД» и книгу регистрации заявлений и выдачи лицензий и разрешений.

После подписания лицензии сотрудник информирует заявителя о результате предоставления государственной услуги по контактными телефонам, адресу электронной почты либо через Единый портал.

Перед выдачей лицензии сотрудник проверяет наличие и правильность оформления документа об оплате единовременного сбора, после чего разъясняет заявителю требования глав X – XIII Правил оборота гражданского и служебного оружия и патронов к нему на территории Российской Федерации, утвержденных Постановлением Правительства Российской Федерации от 21 июля 1998 г. № 814.

Время выдачи заявителю оформленной лицензии не должно превышать 10 минут.

В случае, если не представлен документ об оплате единовременного сбора или он содержит неверные сведения, заявителю предлагается представить правильно составленный документ об оплате единовременного сбора.

---

<sup>1</sup> Административный регламент Министерства внутренних дел Российской Федерации по предоставлению государственной услуги по выдаче гражданину Российской Федерации лицензии на приобретение огнестрельного оружия ограниченного поражения и патронов к нему: утв. приказом МВД России от 25 апреля 2012 года № 360. П. 30.

Невостребованная лицензия по истечении 1 года со дня ее оформления уничтожается в порядке, установленном МВД России.

Заявление и материалы, послужившие основанием для принятия решения о выдаче лицензии, в последующем (со дня постановки приобретенного оружия на учет) формируются в учетное дело.<sup>1</sup>

Рассмотрим подробнее главы вышеназванных Правил, которые подлежат разъяснению гражданину-заявителю.

Глава X называется «Учет оружия и патронов». В ней говорится, что учету в органах внутренних дел подлежат оружие и патроны, имеющиеся у юридических и физических лиц, независимо от их вида, типа, модели и источников поступления, *за исключением* оружия и патронов, имеющихся в государственных военизированных организациях, а также оружия, регистрация которого не предусмотрена, и *патронов, приобретенных гражданами Российской Федерации к оружию, имеющемуся у них на законных основаниях на праве личной собственности.*<sup>2</sup> Таким образом, гражданин РФ обязан зарегистрировать приобретенное на законных ООП, но регистрации патронов к данному виду оружия не требуется.

Глава XI называется «Хранение оружия и патронов». Она предусматривает, что хранение оружия и патронов разрешается юридическим и физическим лицам, получившим в органах внутренних дел разрешения на хранение, или хранение и использование, или хранение и ношение оружия.

Принадлежащие гражданам Российской Федерации оружие и патроны должны храниться по месту их проживания с соблюдением условий, обеспечивающих их сохранность, безопасность хранения и исключающих доступ к ним посторонних лиц, *в запирающихся на замок сейфах или металлических шкафах, ящиках*

---

<sup>1</sup> Административный регламент Министерства внутренних дел Российской Федерации по предоставлению государственной услуги по выдаче гражданину Российской Федерации лицензии на приобретение огнестрельного оружия ограниченного поражения и патронов к нему: утв. приказом МВД России от 25 апреля 2012 года № 360. П. 31.

<sup>2</sup> Правила оборота гражданского и служебного оружия и патронов к нему на территории Российской Федерации: утв. Постановлением Правительства РФ от 21.07.1998 № 814 «О мерах по регулированию оборота гражданского и служебного оружия и патронов к нему на территории Российской Федерации». П. 50.

*из высокопрочных материалов либо в деревянных ящиках, обитых железом.* Органы внутренних дел по месту жительства владельцев имеют право проверять условия хранения зарегистрированного ими оружия.

Хранение оружия и патронов гражданами Российской Федерации в местах временного пребывания должно осуществляться с соблюдением условий, исключающих доступ к оружию посторонних лиц.<sup>1</sup>

Юридическим лицам и гражданам запрещаются хранение и использование найденного ими или переданного им огнестрельного оружия, собственниками которого они не являются, за исключением случаев, установленных Федеральным законом «Об оружии». Такое оружие подлежит немедленной сдаче в органы внутренних дел.<sup>2</sup>

Глава XII называется «Ношение и использование оружия».

При ношении оружия граждане РФ обязаны иметь при себе документы, удостоверяющие их личность (паспорт или служебное удостоверение, военный или охотничий билет и т.п.), а также выданные органами внутренних дел лицензию либо разрешение на хранение и ношение имеющегося у них оружия.

Лица, имеющие право на хранение и ношение оружия, обязаны выполнять установленные правила безопасного обращения с ним. Указанные лица могут применять в порядке, установленном федеральным законодательством, имеющееся у них на законных основаниях оружие.<sup>3</sup>

Глава XIII «Транспортирование и перевозка оружия и патронов».

Без специальных *разрешений* органов внутренних дел осуществляется транспортирование оружия и патронов юридическими и физическими лицами *в пределах территорий субъектов*

---

<sup>1</sup> Правила оборота гражданского и служебного оружия и патронов к нему на территории Российской Федерации: утв. Постановлением Правительства РФ от 21.07.1998 № 814 «О мерах по регулированию оборота гражданского и служебного оружия и патронов к нему на территории Российской Федерации». П. 54, 59.

<sup>2</sup> Федеральный закон от 13 ноября 1996 г. № 150-ФЗ «Об оружии». Ст. 22. Ч. 4.

<sup>3</sup> Правила оборота гражданского и служебного оружия и патронов к нему на территории Российской Федерации: утв. Постановлением Правительства РФ от 21.07.1998 № 814 «О мерах по регулированию оборота гражданского и служебного оружия и патронов к нему на территории Российской Федерации». П. 67, 68.

*Российской Федерации*, органами внутренних дел которых данное оружие и патроны поставлены на учет.

Граждане Российской Федерации осуществляют транспортирование оружия в количестве не более 5 единиц и патронов не более 400 штук на основании *разрешений* органов внутренних дел *на хранение* или *хранение и ношение* соответствующих видов, типов и моделей *оружия* либо *лицензий на их приобретение, коллекционирование* или *экспонирование*.

Транспортирование принадлежащего гражданам оружия осуществляется в чехлах, кобурах или специальных футлярах.<sup>1</sup>

Владельцы оружия и патронов для их транспортирования *по территории Российской Федерации* получают в органах внутренних дел по месту регистрации *разрешения на транспортирование*.<sup>2</sup>

Граждане Российской Федерации для получения *разрешения на транспортирование* принадлежащего им оружия более 5 единиц и 400 штук патронов соответственно представляют в орган внутренних дел по месту учета оружия заявление и сведения об оружии и патронах, используемом транспорте и маршруте движения, а также лицах, привлекаемых для охраны.

При этом в разрешениях указываются количество и номера оружия, а в случаях невозможности внесения записей о номерах большого количества оружия указывается их количество и ставится штамп «*Действительно по предъявлении списка номерного учета оружия*».

Срок действия *разрешения на транспортирование* устанавливается из расчета реального времени, необходимого для доставки оружия и патронов к месту назначения, с учетом совмещаемых перевозок.

---

<sup>1</sup> Правила оборота гражданского и служебного оружия и патронов к нему на территории Российской Федерации: утв. Постановлением Правительства РФ от 21.07.1998 № 814 «О мерах по регулированию оборота гражданского и служебного оружия и патронов к нему на территории Российской Федерации». П. 75, 77.

<sup>2</sup> Инструкция по организации работы органов внутренних дел по контролю за оборотом гражданского и служебного оружия и патронов к нему на территории Российской Федерации: утв. приказом МВД России от 12 апреля 1999 г. № 288 «О мерах по реализации Постановления Правительства РФ от 21 июля 1998 г. № 814» (в ред. приказа МВД России от 15.07.2013 N 541). П. 62.

В *разрешениях на транспортирование приобретаемого оружия и патронов* ставится штамп «Действительно по предъявлении дубликата лицензии на приобретение «\_\_» \_\_\_\_\_ г. серии \_\_ номер \_\_».

При перевозке оружия и патронов ручной кладью либо багажом на авиационном транспорте службы авиационной безопасности авиапредприятий совместно с линейными органами внутренних дел проводят досмотр пассажиров и принимают на ответственное хранение от владельца на период полета находящиеся у него оружие и патроны.<sup>1</sup>

Делаем вывод по транспортировке оружия: специальное *разрешение на транспортировку* оружия граждан должен получать в органах внутренних дел при транспортировке за пределы субъекта РФ, где оружие поставлено на учет, а также при транспортировке в количестве, превышающем 5 единиц оружия и 400 штук патронов; при транспортировке в пределах субъекта РФ в количестве, не превышающем 5 единиц оружия и 400 штук патронов специального *разрешения на транспортировку* не требуется, достаточно иметь при себе *разрешение на хранение и ношение* оружия, выдаваемое гражданину на 5 лет и документ, удостоверяющий личность.

#### *Переоформление лицензии*

Основанием для начала исполнения административной процедуры является прием заявления и документов, необходимых для переоформления лицензии.

Процедуры приема и регистрации заявления осуществляются в том же порядке, что и при выдаче лицензии.

При переоформлении лицензии в связи с изменением сведений о месте жительства заявителя, не позднее 2 дней со дня регистрации заявления в территориальный орган МВД России направляется задание о проведении проверки условий обеспечения сохранности оружия и патронов по новому месту жительства

---

<sup>1</sup> Инструкция по организации работы органов внутренних дел по контролю за оборотом гражданского и служебного оружия и патронов к нему на территории Российской Федерации: утв. приказом МВД России от 12 апреля 1999 г. № 288 «О мерах по реализации Постановления Правительства РФ от 21 июля 1998 г. № 814» (в ред. приказа МВД России от 15.07.2013 N 541). П. 64, 66, 198.

заявителя, по результатам проверки составляется акт проверки условий обеспечения сохранности оружия и патронов.

По результатам изучения поступивших материалов сотрудник, при отсутствии обстоятельств, препятствующих переоформлению лицензии, выносит заключение о переоформлении лицензии в виде записи на заявлении следующего содержания: «Полагал бы возможным переоформить лицензию», которую заверяет личной подписью и представляет непосредственному руководителю или его заместителю.

В срок не более 7 дней со дня приема заявления заключение о принятии решения, согласованное с начальником отдела УООР ГУОООП МВД России либо начальником подразделения лицензионно-разрешительной работы территориального органа МВД России, утверждается руководством ГУОООП МВД России или территориального органа МВД России.

Переоформление лицензии осуществляется без изменения ранее установленного срока действия лицензии.

При отказе в переоформлении лицензии сотрудник направляет заявителю уведомление.

Сотрудник вносит необходимые сведения в АИПС «Оружие-МВД» и книгу регистрации заявлений, обращений и выдачи лицензий и разрешений.

Время выдачи заявителю переоформленной лицензии не должно превышать 10 минут.

Заявление о переоформлении лицензии и документы приобщаются к учетному делу заявителя.<sup>1</sup>

#### *Аннулирование лицензии*

Основаниями для начала исполнения административной процедуры является прием заявления о добровольном отказе от лицензии (в произвольной форме), либо вступление в законную силу судебного решения о лишении гражданина Российской Федерации соответствующего специального права, либо решение руководства ГУОООП МВД России или территориального органа

---

<sup>1</sup> Административный регламент Министерства внутренних дел Российской Федерации по предоставлению государственной услуги по выдаче гражданину Российской Федерации лицензии на приобретение огнестрельного оружия ограниченного поражения и патронов к нему: утв. приказом МВД России от 25 апреля 2012 года № 360. П. 32.

МВД России об отказе в переоформлении лицензии вследствие возникновения обстоятельств, предусмотренных статьей 26 Закона «Об оружии».

В течение 2 дней со дня регистрации документов, которые являются основанием для аннулирования лицензии, сотрудник готовит заключение об аннулировании лицензии, которое утверждается руководством ГУОООП МВД России или территориального органа МВД России, к заключению прилагается уведомление об аннулировании лицензии.

После утверждения заключения и подписания уведомления, не позднее 2 дней со дня принятия решения об аннулировании лицензии, заявителю вручается лично либо направляется по почте уведомление с приложением копии заключения об аннулировании лицензии.

При добровольном отказе от лицензии на приобретение оружия и патронов срок для повторного обращения за ее получением не установлен.

При аннулировании лицензии по основаниям, предусмотренным статьей 26 Закона «Об оружии», повторное обращение за ее получением возможно по истечении 1 года со дня окончания срока наложения административного наказания в виде лишения права на приобретение оружия либо права на хранение и ношение оружия или со дня устранения обстоятельств, исключающих в соответствии с Законом «Об оружии» возможность получения лицензии.<sup>1</sup>

Согласно ст. 26 Федерального закона «Об оружии» лицензия на приобретение оружия аннулируется органами, выдавшими эту лицензию, в случае:

- 1) добровольного отказа от указанной лицензии, либо ликвидации юридического лица, либо смерти собственника оружия;
- 2) вынесения судебного решения о лишении гражданина соответствующего специального права, об аннулировании лицензии;

---

<sup>1</sup> Административный регламент Министерства внутренних дел Российской Федерации по предоставлению государственной услуги по выдаче гражданину Российской Федерации лицензии на приобретение огнестрельного оружия ограниченного поражения и патронов к нему: утв. приказом МВД России от 25 апреля 2012 года № 360. П. 33.

3) возникновения предусмотренных настоящим Федеральным законом обстоятельств, исключающих возможность получения лицензии.

В случаях выявления нарушения гражданином установленных настоящим Федеральным законом и соответствующими нормативными правовыми актами Российской Федерации правил хранения, ношения, уничтожения, изготовления, продажи, передачи, перевозки, транспортирования или использования оружия и патронов к нему, а также пересылки гражданином оружия выданная ему лицензия на приобретение оружия (или разрешение на хранение и ношение) временно изымается органом внутренних дел до принятия окончательного решения в порядке, установленном законодательством Российской Федерации.<sup>1</sup>

*Предмет досудебного (внесудебного) обжалования заявителем решений и действий (бездействия) органа, предоставляющего государственную услугу, либо должностного лица органа, предоставляющего государственную услугу*

Заявитель может обратиться с жалобой, в том числе в следующих случаях:

- нарушение срока регистрации запроса заявителя о предоставлении государственной услуги;
- нарушение срока предоставления государственной услуги;
- требование у заявителя документов, не предусмотренных нормативными правовыми актами Российской Федерации для предоставления государственной услуги;
- отказ в приеме документов, представление которых предусмотрено нормативными правовыми актами Российской Федерации для предоставления государственной услуги, у заявителя;
- отказ в предоставлении государственной услуги, если основания отказа не предусмотрены федеральными законами и принятыми в соответствии с ними иными нормативными правовыми актами Российской Федерации;
- затребование с заявителя при предоставлении государственной услуги платы, не предусмотренной нормативными правовыми актами Российской Федерации;

---

<sup>1</sup> Федеральный закон от 13 ноября 1996 г. № 150-ФЗ «Об оружии». Ст. 26. Ч. 1, 2.

- отказ ГУОООП МВД России или территориального органа МВД России, предоставляющего государственную услугу, его должностного лица в исправлении допущенных опечаток и ошибок в выданных в результате предоставления государственной услуги документах либо нарушение установленного срока таких исправлений.

Жалоба подается в письменной форме на бумажном носителе, в электронной форме в ГУОООП МВД России или территориальный орган МВД России, предоставляющий государственную услугу.

Жалоба может быть направлена по почте, с использованием сети Интернет, официального сайта МВД России или территориального органа МВД России на региональном уровне, Единого портала, а также может быть принята при личном приеме заявителя.

Жалоба должна содержать:

- наименование подразделения ГУОООП МВД России или территориального органа МВД России, предоставляющего государственную услугу, его должностного лица, решения и действия (бездействие) которых обжалуются;

- фамилию, имя, отчество (последнее – при наличии), сведения о месте жительства заявителя, а также номер (номера) контактного телефона, адрес (адреса) электронной почты (при наличии) и почтовый адрес, по которым должен быть направлен ответ заявителю;

- сведения об обжалуемых решениях и действиях (бездействии) ГУОООП МВД России или территориального органа МВД России, предоставляющего государственную услугу, должностного лица;

- доводы, на основании которых заявитель не согласен с решением и действием (бездействием) ГУОООП МВД России или территориального органа МВД России, предоставляющего государственную услугу, должностного лица. Заявителем могут быть представлены документы (при наличии), подтверждающие доводы заявителя, либо их копии.

Жалоба, поступившая в ГУОООП МВД России или территориальный орган МВД России, предоставляющий государственную услугу, подлежит рассмотрению должностным лицом, наде-

ленным полномочиями по рассмотрению жалоб, в течение 15 рабочих дней со дня ее регистрации, а в случае обжалования отказа ГУОООП МВД России или территориального органа МВД России, предоставляющего государственную услугу, должностного лица, в приеме документов у заявителя либо в исправлении допущенных опечаток и ошибок или в случае обжалования нарушения установленного срока таких исправлений – в течение 5 рабочих дней со дня ее регистрации.

По результатам рассмотрения жалобы ГУОООП МВД России или территориальный орган МВД России, предоставляющий государственную услугу, принимает одно из следующих решений:

- удовлетворяет жалобу, в том числе в форме отмены принятого решения, исправления допущенных ГУОООП МВД России или территориальным органом МВД России, предоставляющим государственную услугу, опечаток и ошибок в выданных в результате предоставления государственной услуги документах, возврата заявителю денежных средств, взимание которых не предусмотрено нормативными правовыми актами Российской Федерации, а также в иных формах;

- отказывает в удовлетворении жалобы.

Не позднее дня, следующего за днем принятия решения по результатам рассмотрения жалобы, заявителю в письменной форме и по желанию заявителя в электронной форме направляется мотивированный ответ о результатах рассмотрения жалобы.

В случае установления в ходе или по результатам рассмотрения жалобы признаков состава административного правонарушения или преступления должностное лицо, наделенное полномочиями по рассмотрению жалоб, незамедлительно направляет имеющиеся материалы в органы прокуратуры.<sup>1</sup>

***Получив в органах внутренних дел лицензию на приобретение ООП, гражданин РФ имеет право приобрести данный вид оружия.***

---

<sup>1</sup> Административный регламент Министерства внутренних дел Российской Федерации по предоставлению государственной услуги по выдаче гражданину Российской Федерации лицензии на приобретение огнестрельного оружия ограниченного поражения и патронов к нему: утв. приказом МВД России от 25 апреля 2012 года № 360. П. 38-44.

Приобретенное оружие, полученное в качестве награды, дарения, по наследству, в том числе зарегистрированное Минкультуры России в Музейном фонде Российской Федерации либо включенное в специальную коллекцию, в двухнедельный срок подлежит регистрации в органах внутренних дел.

Для регистрации огнестрельного оружия ограниченного поражения граждане Российской Федерации должны представить дубликаты лицензий на его приобретение с отметкой юридического лица – поставщика об их продаже либо органа внутренних дел в случае получения оружия непосредственно от владельца за плату, в качестве подарка или по наследству<sup>1</sup> (граждане Российской Федерации имеют право продавать находящееся у них на законных основаниях на праве личной собственности оружие другим гражданам, имеющим лицензии на приобретение оружия, его коллекционирование или экспонирование, после перерегистрации оружия в органах внутренних дел по месту учета указанного оружия<sup>2</sup>).

Одновременно с документами для регистрации граждане Российской Федерации представляют приобретенное оружие в органы внутренних дел для осмотра, который проводится сотрудником лицензионно-разрешительной работы на основании требований к техническому состоянию оружия и патронов, обеспечивающих их безопасное использование. При этом проверяется соответствие номерных данных оружия сведениям, указанным в дубликатах лицензий, приходно-расходных, транспортных и иных учетных документах.

Осмотр оружия проводится также при продлении срока действия лицензий и разрешений, выданных юридическим лицам и гражданам.<sup>3</sup>

---

<sup>1</sup> Инструкция по организации работы органов внутренних дел по контролю за оборотом гражданского и служебного оружия и патронов к нему на территории Российской Федерации: утв. приказом МВД России от 12 апреля 1999 г. № 288 «О мерах по реализации Постановления Правительства РФ от 21 июля 1998 г. № 814» (в ред. приказа МВД России от 15.07.2013 N 541). П. 32-33.

<sup>2</sup> Федеральный закон от 13 ноября 1996 г. № 150-ФЗ «Об оружии». Ст. 20. Ч. 3.

<sup>3</sup> Инструкция по организации работы органов внутренних дел по контролю за оборотом гражданского и служебного оружия и патронов к нему на территории Российской Федерации: утв. приказом МВД России от 12 апреля 1999 г. № 288 «О мерах по реализации Постановления Правительства РФ от 21 июля 1998 г. № 814» (в ред. приказа МВД России от 15.07.2013 N 541). П. 38.

Размер единовременного сбора за *выдачу* разрешения на хранение и ношение огнестрельного оружия ограниченного поражения и патронов к нему составляет 10 рублей, за *продление срока действия* разрешения – 10 рублей, за *переоформление* разрешения *при изменении гражданином места жительства, а также пришедшего в негодность или утраченного* разрешения – 10 рублей.<sup>1</sup>

Оружие и патроны, поступившие в обращение после 1 января 1994 года, проверяются на наличие сертификатов соответствия, заверенные копии которых представляются заявителем либо запрашиваются органами внутренних дел в органах по сертификации оружия, аккредитованных Госстандартом России.

Оружие и патроны, имеющие неисправности, направляются на техническую комиссию органа внутренних дел в порядке, предусмотренном для изъятого, добровольно сданного или найденного оружия.

При подтверждении законности приобретения (получения) оружия и патронов, наличии контрольного отстрела (гильзы, отстрелянные из продаваемого служебного и нарезного гражданского оружия представляются в федеральную пулегильзотеку юридическими лицами, имеющими право осуществлять торговлю гражданским и служебным оружием и патронами к нему<sup>2</sup>) и технической пригодности оружия гражданам Российской Федерации, имеющим огнестрельное оружие ограниченного поражения, – выдается *разрешение на хранение и ношение*.

На каждую единицу оружия работники юридических лиц и граждане Российской Федерации получают отдельное разрешение.

---

<sup>1</sup> Размеры единовременных сборов, взимаемых с юридических лиц и граждан за выдачу лицензии на приобретение гражданского и служебного оружия, разрешений на хранение или хранение и ношение, ввоз в Российскую Федерацию и вывоз из Российской Федерации оружия и патронов к нему, а также за продление срока их действия: утв. Постановлением Правительства РФ от 8 июня 1998 года № 574 «О размерах единовременных сборов, взимаемых за выдачу лицензий, разрешений и сертификатов, предусмотренных Федеральным законом "Об оружии", а также за продление срока их действия» (в ред. Постановления Правительства РФ от 06.03.2013 № 193).

<sup>2</sup> Федеральный закон от 13 ноября 1996 г. № 150-ФЗ «Об оружии». Ст. 18. Ч. 2. П. 8.

Оформление, регистрация и выдача вышеуказанных разрешений осуществляются согласно требованиям, установленным для выдачи лицензий.

*Разрешения на хранение и ношение оружия* выдаются гражданам под роспись в журнале выдачи лицензий и разрешений.<sup>1</sup>

*Основаниями для отказа* в выдаче разрешения на хранение и ношение оружия являются:

1. Выявление ограничений на оборот оружия и патронов, установленных федеральным законодательством, либо непригодность оружия и патронов для дальнейшего использования.

2. Несоответствие номера оружия или его учетных данных дубликату лицензии, паспорту на оружие (дубликату паспорта), приходно-расходным документам.

3. Отсутствие документов, указанных в пункте 2, либо иного документа, подтверждающего законность приобретения (владения) оружием.<sup>2</sup>

Не позднее, чем за месяц до истечения срока действия выданных лицензий, а также *разрешений* на хранение, хранение и использование, *хранение и ношение оружия* их владельцы представляют в орган внутренних дел по месту учета оружия заявления и документы, необходимые для получения соответствующих лицензий и разрешений.

*Продление срока действия лицензий и разрешений* осуществляется в порядке, установленном для их выдачи, *после* комиссионного обследования объектов юридического лица, *проверки условий хранения оружия по месту жительства граждан* с оформлением новой лицензии или разрешения.

---

<sup>1</sup> Инструкция по организации работы органов внутренних дел по контролю за оборотом гражданского и служебного оружия и патронов к нему на территории Российской Федерации: утв. приказом МВД России от 12 апреля 1999 г. № 288 «О мерах по реализации Постановления Правительства РФ от 21 июля 1998 г. № 814» (в ред. приказа МВД России от 15.07.2013 N 541). П. 39-41, 43.

<sup>2</sup> Инструкция по организации работы органов внутренних дел по контролю за оборотом гражданского и служебного оружия и патронов к нему на территории Российской Федерации: утв. приказом МВД России от 12 апреля 1999 г. № 288 «О мерах по реализации Постановления Правительства РФ от 21 июля 1998 г. № 814» (в ред. приказа МВД России от 15.07.2013 N 541). П. 50.

При выдаче лицензий и разрешений ранее полученные, с истекшим сроком действия, подлежат сдаче в органы внутренних дел.<sup>1</sup>

*Переоформление лицензий и разрешений* производится при изменении условий лицензирования, сведений, указанных в них, а также в случаях замены пришедших в негодность или утраченных лицензий и разрешений на основании заявлений владельцев и подтверждающих документов.

Лицензии или разрешения признаются непригодными для дальнейшего использования в случае, если:

1. Бланк документа не сохранил один из основных реквизитов, записи в нем не обеспечивают возможности их считывания, отсутствует возможность идентификации владельца документа по фотографии.

2. Лицензии и разрешения не сохранили один из элементов защиты, имеют явный печатный брак либо изменили геометрические размеры более чем на 3 мм в сторону уменьшения либо увеличения.

3. Документы имеют механические и химические повреждения, склеенные фрагменты либо изменили первоначальную окраску и обесцвечены.

4. Имеются штампы и печати, свидетельствующие об аннулировании лицензий и разрешений.

5. Лицензии и разрешения подвергнуты воздействию химических реактивов, приведшему к их свечению в ультрафиолетовых лучах.

6. Оттиск печати органа внутренних дел имеет искажение.

Лицензии и разрешения признаются непригодными для дальнейшего использования на основании акта их комиссионного осмотра, утверждаемого одним из руководителей органа внутренних дел, имеющим право подписи лицензий и разрешений.

Оружие, полученное юридическим лицом или гражданином от юридического лица – поставщика взамен неисправного, в

---

<sup>1</sup> Инструкция по организации работы органов внутренних дел по контролю за оборотом гражданского и служебного оружия и патронов к нему на территории Российской Федерации: утв. приказом МВД России от 12 апреля 1999 г. № 288 «О мерах по реализации Постановления Правительства РФ от 21 июля 1998 г. № 814» (в ред. приказа МВД России от 15.07.2013 N 541). П. 67.

двухнедельный срок представляется для регистрации в орган внутренних дел по месту учета владельца с паспортом, актом замены оружия либо основной его части вместе с ранее выданным разрешением на хранение оружия.

Переоформление лицензий и разрешений вследствие изменения условий лицензирования, указанных в них сведений, в случаях замены пришедших в негодность или утраченных лицензий и разрешений, а также при получении оружия взамен неисправного осуществляется без изменения ранее установленного срока действия лицензий и разрешений.

Для оформления лицензий или разрешений взамен утраченных их владельцы представляют в органы внутренних дел, ранее выдавшие данные документы:

- а) заявления о выдаче соответствующей лицензии или разрешения;
- б) объяснения с указанием обстоятельств происшедшего;
- в) материалы проверки, проведенной по указанию руководителя юридического лица;
- г) копии приказов руководителя юридического лица (подразделения) о привлечении к ответственности виновных лиц;
- д) квитанции об уплате установленных единовременных сборов.<sup>1</sup>

Разрешения на хранение и ношение ОООП *аннулируются* в тех же случаях, в которых аннулируются лицензии на его приобретение, о чем было сказано выше.

В случае аннулирования лицензии на приобретение оружия и (или) разрешения на хранение оружия граждан вправе повторно обратиться за их получением по истечении одного года со дня окончания срока наложения административного наказания в виде лишения права на приобретение оружия либо права на хранение или хранение и ношение оружия или со дня устранения обстоятельств, исключających в соответствии с Федеральным зако-

---

<sup>1</sup> Инструкция по организации работы органов внутренних дел по контролю за оборотом гражданского и служебного оружия и патронов к нему на территории Российской Федерации: утв. приказом МВД России от 12 апреля 1999 г. № 288 «О мерах по реализации Постановления Правительства РФ от 21 июля 1998 г. № 814» (в ред. приказа МВД России от 15.07.2013 N 541). П. 70-74.

ном «Об оружии» возможность получения таких лицензии и (или) разрешения.

В случае добровольного отказа от лицензии и (или) разрешения сроки повторного обращения за их получением не устанавливаются.<sup>1</sup>

*Ввоз в Российскую Федерацию и вывоз из Российской Федерации* единичных экземпляров спортивного, охотничьего оружия, *огнестрельного оружия ограниченного поражения*, газового оружия самообороны и пневматического оружия производятся с разрешения органов внутренних дел. Не подлежат ввозу в Российскую Федерацию *огнестрельное оружие ограниченного поражения иностранного производства*, его основные части, а также патроны травматического действия, изготовленные за пределами территории Российской Федерации.<sup>2</sup>

В целях перемещения оружия и патронов через государственную границу Российской Федерации граждане Российской Федерации получают разрешения на их ввоз или вывоз по представлении (за исключением ввоза и вывоза юридическими лицами и гражданами спортивного пневматического оружия с дульной энергией не более 7,5 Дж и калибра до 4,5 мм включительно для участия в спортивных мероприятиях):

1. Заявлений с указанием видов, моделей, калибров, количества и номеров оружия (указание комплектации и вида исполнения не требуется), а также сведений о видах, калибрах и количестве патронов.

2. Разрешений специально уполномоченного органа Минкультуры России по сохранению культурных ценностей, выданных для вывоза из Российской Федерации зарегистрированных в органах внутренних дел коллекций, оружия и патронов, имеющих культурную ценность, а для указанных предметов, включенных в Музейный фонд Российской Федерации, – дополнительно списков их номерного учета, заверенных специально уполномо-

---

<sup>1</sup> Федеральный закон от 13 ноября 1996 г. № 150-ФЗ «Об оружии». Ст. 26. Ч. 5, 6.

<sup>2</sup> Федеральный закон от 13 ноября 1996 г. № 150-ФЗ «Об оружии». Ст. 17. Ч. 6, 7.

ченным органом Минкультуры России по сохранению культурных ценностей.<sup>1</sup>

*Ограничения, устанавливаемые на оборот гражданского и служебного ОООП*

На территории Российской Федерации запрещается оборот в качестве гражданского и служебного оружия:

- оружия и патронов к нему, имеющих технические характеристики, не соответствующие криминалистическим требованиям федерального органа исполнительной власти, осуществляющего функции по выработке и реализации государственной политики и нормативно-правовому регулированию в сфере внутренних дел, согласованным с федеральным органом исполнительной власти, осуществляющим функции по оказанию государственных услуг, управлению государственным имуществом в сфере технического регулирования и метрологии (приказ МВД России от 20 сентября 2011 г. № 1020 «Об утверждении Криминалистических требований Министерства внутренних дел Российской Федерации к техническим характеристикам гражданского и служебного оружия, а также патронов к нему»);

- гражданского огнестрельного оружия ограниченного поражения с дульной энергией свыше 91 Дж и служебного огнестрельного оружия ограниченного поражения с дульной энергией свыше 150 Дж;

На территории Российской Федерации запрещаются:

- установка на гражданском и служебном оружии приспособлений для бесшумной стрельбы и прицелов (прицельных комплексов) ночного видения, за исключением прицелов для охоты, порядок использования которых устанавливается Правительством Российской Федерации, а также их продажа;

- пересылка оружия;

- ношение гражданами оружия при проведении митингов, уличных шествий, демонстраций, пикетирования и других массовых публичных мероприятий;

---

<sup>1</sup> Инструкция по организации работы органов внутренних дел по контролю за оборотом гражданского и служебного оружия и патронов к нему на территории Российской Федерации: утв. приказом МВД России от 12 апреля 1999 г. № 288 «О мерах по реализации Постановления Правительства РФ от 21 июля 1998 г. № 814» (в ред. приказа МВД России от 15.07.2013 N 541). П. 56.

- продажа или передача патронов к гражданскому оружию лицам, не владеющим на законном основании таким гражданским оружием, за исключением передачи патронов лицам, занимающимся в спортивных организациях видами спорта, связанными с использованием огнестрельного оружия, или проходящим стрелковую подготовку в образовательных организациях;

- хранение патронов к гражданскому оружию лицами, не владеющими на законном основании таким гражданским оружием.<sup>1</sup>

*Контроль за оборотом оружия.*

Контроль за оборотом гражданского и служебного оружия на территории Российской Федерации осуществляют органы внутренних дел и органы, уполномоченные Правительством Российской Федерации выдавать лицензии на производство гражданского и служебного оружия, а также органы государственного надзора за соблюдением государственных стандартов Российской Федерации.

Должностные лица органов, уполномоченных осуществлять контроль за оборотом гражданского и служебного оружия, имеют право:

- производить осмотр оружия в местах его производства, торговли им, его хранения и уничтожения;

- безвозмездно изымать и уничтожать в установленном порядке оружие, запрещенное к обороту на территории Российской Федерации, за исключением оружия, приобретенного до вступления в силу Федерального закона «Об оружии» и находящегося у владельцев на законных основаниях;

- требовать от юридических лиц и граждан представления документов или копий, письменной или устной информации, необходимых для выполнения контрольных функций;

- при выявлении нарушений установленных правил давать обязательные для исполнения гражданами Российской Федерации и должностными лицами предписания об устранении этих нарушений;

- обращаться в суд с заявлениями об аннулировании выданных ими лицензии на приобретение оружия и (или) разрешения на хранение или хранение и ношение оружия, изымать указанные

---

<sup>1</sup> Федеральный закон от 13 ноября 1996 г. № 150-ФЗ «Об оружии». Ст. 6.

лицензию и (или) разрешение, оружие и патроны к нему, о принудительном отчуждении оружия и патронов к нему, а также принимать иные предусмотренные законодательством Российской Федерации меры.<sup>1</sup>

#### *Контроль за приобретением оружия и патронов*

Для контроля за использованием лицензий на приобретение оружия, своевременной регистрацией проданного оружия юридические лица – поставщики:

а) представляют по месту регистрации в органы внутренних дел ежемесячные сведения о проданном оружии (учетная документация у юридических лиц – поставщиков хранится в течение 10 лет);

б) направляют в течение трех суток в ГУОООП МВД России дубликат лицензии о приобретении оружия иностранными гражданами либо в органы внутренних дел о приобретении оружия юридическими лицами или гражданами Российской Федерации.

Неиспользованные лицензии по окончании срока их действия подлежат сдаче в органы внутренних дел, которыми они были выданы. При этом иностранные граждане могут сдавать неиспользованные лицензии и разрешения на вывоз оружия в органы внутренних дел по месту прохождения таможенного оформления, которые в течение суток направляют указанные документы в ГУОООП МВД России.

В случае смерти собственника гражданского оружия до решения вопроса о наследовании имущества и получения лицензии на приобретение гражданского оружия указанное оружие незамедлительно изымается для ответственного хранения органами внутренних дел, его зарегистрировавшими. При разрешении вопроса о наследовании оружие и патроны выдаются наследникам хозяйственными подразделениями органов внутренних дел, осуществляющими их ответственное хранение, после оформления *лицензий на приобретение* и получения *разрешений на хранение или хранение и ношение* данного оружия и патронов.

В случаях, когда наследник не имеет права на использование оружия либо при добровольном отказе от наследования ору-

---

<sup>1</sup> Федеральный закон от 13 ноября 1996 г. № 150-ФЗ «Об оружии». Ст. 28. Ч. 1, 3.

жия и патронов по письменному его заявлению оружие и патроны передаются для комиссионной продажи организации, имеющей право ведения торговли ими, другому лицу, которому предоставлено право их приобретения, или в Музейный фонд Российской Федерации либо уничтожаются в установленном порядке.<sup>1</sup>

*Контроль за обеспечением сохранности и безопасности хранения оружия и патронов*

При проверке условий хранения оружия и патронов, имеющих у граждан Российской Федерации, сотрудниками органов внутренних дел выясняются:

а) соответствие имеющегося оружия выданным лицензиям и разрешениям, а также хранящихся у граждан патронов видам и моделям зарегистрированного оружия;

б) наличие запирающегося на замок сейфа, металлического шкафа, ящика из высокопрочных материалов либо деревянного ящика, обитого железом;

в) количество патронов у *граждан, получивших оружие и патроны во временное пользование* и указанных в разрешениях на хранение и ношение оружия.<sup>2</sup>

Срок проведения проверки наличия, организации хранения и учета, а также технического состояния оружия и патронов в отношении граждан – не реже 1 раза в год по месту хранения оружия. Срок осмотра оружия исчисляется из расчета не более 15 минут на 1 единицу оружия.

Основаниями для проверки наличия, организации хранения, учета и технического состояния оружия и патронов, находящихся у физических и юридических лиц являются:

- наступление установленного срока проведения проверки;

---

<sup>1</sup> Инструкция по организации работы органов внутренних дел по контролю за оборотом гражданского и служебного оружия и патронов к нему на территории Российской Федерации: утв. приказом МВД России от 12 апреля 1999 г. № 288 «О мерах по реализации Постановления Правительства РФ от 21 июля 1998 г. № 814» (в ред. приказа МВД России от 15.07.2013 N 541). П. 114-116.

<sup>2</sup> Инструкция по организации работы органов внутренних дел по контролю за оборотом гражданского и служебного оружия и патронов к нему на территории Российской Федерации: утв. приказом МВД России от 12 апреля 1999 г. № 288 «О мерах по реализации Постановления Правительства РФ от 21 июля 1998 г. № 814» (в ред. приказа МВД России от 15.07.2013 N 541). П. 188.

- заявление гражданина о выдаче лицензии на приобретение оружия;

- заявление физического или юридического лица о продлении или переоформлении ранее выданных разрешений на хранение, хранение и ношение, хранение и использование оружия и патронов;

- истечение срока исполнения гражданином или юридическим лицом ранее выданного предписания об устранении выявленных нарушений правил оборота оружия;

- поступление жалоб и сообщений (обращений) граждан или организаций о совершении правонарушения собственником оружия;

- проведение профилактических и иных специальных мероприятий, объявленных приказами МВД России и территориальных органов МВД России на окружном, межрегиональном или региональном уровнях.

Должностные лица при осуществлении проверки обязаны представиться, проинформировать о цели прибытия, предъявить служебное удостоверение. При себе должностные лица должны иметь письменное предписание о проведении проверки.

По результатам проведения проверки составляется акт проверки наличия, организации хранения, учета и технического состояния оружия и патронов, копия которого вручается руководителю юридического лица или лицензиату под расписку.

В случае выявления нарушений в акте проверки указываются, какие именно требования, установленные Законом «Об оружии» или нормативными правовыми актами Российской Федерации, МВД России, нарушены, предложения по их устранению и срок устранения, который не должен превышать 30 дней с момента вручения акта проверки.

При выявлении нарушения, состав которого предусмотрен Кодексом Российской Федерации об административных правонарушениях, должностное лицо составляет протокол об административном правонарушении и принимает иные меры, предусмотренные законодательством Российской Федерации.

При соблюдении физическим или юридическим лицом правил оборота оружия в акте проверки делается запись «Нарушений не выявлено».

Материалы по проведенной проверке в течение 24 часов докладываются начальнику отдела УООР или УЧДД ГУОООП МВД, начальнику отдела ГУТ МВД России либо начальнику подразделения лицензионно-разрешительной работы территориального органа МВД России.

Сведения о результатах проверки в течение 24 часов после ее проведения вносятся в АИПС «Оружие-МВД», материалы проверки приобщаются к учетному, контрольно-наблюдательному или лицензионному делу либо направляются по местонахождению указанных дел в территориальный орган МВД России.<sup>1</sup>

При выявлении нарушений правил оборота оружия, допущенных физическим или юридическим лицом, должностным лицом обеспечивается контроль за устранением выявленных нарушений в установленный срок.

По истечении установленного должностным лицом срока устранения выявленных нарушений (недостатков) должностным лицом проводится проверка наличия, организации хранения, учета и технического состояния оружия и патронов в местах их хранения, использования или торговли.

При устранении гражданином, юридическим лицом, в том числе лицензиатом, нарушений, указанных в рапорте или акте проверки и послуживших основанием для запрета, ограничения допуска к оружию или для принятия решения об административном приостановлении деятельности, должностное лицо готовит заключение для возобновления срока действия лицензии или разрешения.

Данное заключение согласовывается с непосредственным руководителем или его заместителем и утверждается руководством ГУОООП МВД России, ГУТ МВД России или территориального органа МВД России.

---

<sup>1</sup> Административный регламент исполнения Министерством внутренних дел Российской Федерации государственной функции по контролю за оборотом гражданского, служебного и наградного оружия, боеприпасов, патронов к оружию, сохранностью и техническим состоянием боевого ручного стрелкового и служебного оружия, находящегося во временном пользовании у граждан и организаций, а также за соблюдением гражданами и организациями законодательства Российской Федерации в области оборота оружия: утв. приказом МВД России от 29 июня 2012 года № 646. П. 24, 76, 80, 88-91, 93-94.

В течение 1 рабочего дня с даты принятия решения о возобновлении срока действия лицензии или разрешения гражданин или руководитель юридического лица информируется по контактными телефонам, адресу электронной почты. В течение 3 рабочих дней с момента принятия решения должностное лицо ГУОООП МВД России, ГУТ МВД России или территориального органа МВД России обеспечивает возврат лицензии или разрешения на хранение, хранение и использование либо хранение и ношение оружия и патронов.

При выявлении в ходе проверки нарушений правил оборота оружия в срок не более 3 дней со дня проверки гражданину, руководителю юридического лица или лицензиату направляется по почте, электронной почте либо вручается лично под расписку письменное предписание об устранении выявленных нарушений правил оборота оружия.

При неприятии гражданином или юридическим лицом мер по устранению нарушений правил оборота оружия должностным лицом готовятся заключение об аннулировании лицензии и (или) разрешения либо обращение в суд об аннулировании лицензии и (или) разрешения, изъятии данных лицензий или разрешений, оружия и патронов, а также о принудительном отчуждении оружия и патронов.<sup>1</sup>

*Изъятие оружия и патронов к нему* (в части, касающейся ОООП) производится органами внутренних дел в случаях:

- грубого нарушения юридическими лицами лицензионных требований и условий производства, продажи, хранения или учета оружия и патронов к нему, а также незаконного изготовления, приобретения, продажи, передачи, хранения или перевозки огнестрельного оружия до принятия окончательного решения в порядке, установленном законодательством Российской Федерации;

---

<sup>1</sup> Административный регламент исполнения Министерством внутренних дел Российской Федерации государственной функции по контролю за оборотом гражданского, служебного и наградного оружия, боеприпасов, патронов к оружию, сохранностью и техническим состоянием боевого ручного стрелкового и служебного оружия, находящегося во временном пользовании у граждан и организаций, а также за соблюдением гражданами и организациями законодательства Российской Федерации в области оборота оружия: утв. приказом МВД России от 29 июня 2012 года № 646. П. 135-139, 141.

- нарушения гражданами правил хранения, изготовления, продажи, передачи или использования оружия и патронов к нему, а также пересылки оружия до принятия окончательного решения в порядке, установленном законодательством Российской Федерации;

- аннулирования в установленном порядке указанных в Федеральном законе «Об оружии» лицензии и (или) разрешения;

- смерти собственника гражданского оружия или смерти гражданина, имевшего на законном основании боевое или служебное оружие;

- ликвидации юридического лица, являющегося собственником оружия.<sup>1</sup>

Распоряжение оружием и патронами к нему, изъятыми в связи с нарушением правил в сфере оборота оружия, установленных Федеральным законом «Об оружии» и иными нормативными правовыми актами Российской Федерации, осуществляется в соответствии с решением суда по уголовному делу, гражданскому делу или делу об административном правонарушении либо иного уполномоченного осуществлять производство по делу об административном правонарушении органа.

Оружие и патроны к нему, изъятые в связи с аннулированием в установленном порядке лицензии и (или) разрешения, предусмотренных Федеральным законом «Об оружии», а также в связи с ликвидацией юридического лица, являющегося владельцем оружия и патронов к нему, находятся на хранении в органе внутренних дел до их отчуждения в порядке, установленном гражданским законодательством.

Оружие и патроны к нему, изъятые в связи со смертью собственника, находятся на хранении в органе внутренних дел до решения вопроса о наследовании имущества и получении права на владение оружием либо до отчуждения оружия, но не более одного года. По истечении одного года органом внутренних дел принимаются установленные гражданским законодательством меры по принудительному отчуждению указанных оружия и патронов к нему.<sup>2</sup>

---

<sup>1</sup> Федеральный закон от 13 ноября 1996 г. № 150-ФЗ «Об оружии». Ст. 27. Ч. 1.

<sup>2</sup> Федеральный закон от 13 ноября 1996 г. № 150-ФЗ «Об оружии». Ст. 27. Ч. 3-5.

Об изъятии оружия и патронов составляется протокол (акт), в котором указываются вид, тип, модель, калибр, серия и номер изымаемого оружия, а также вид и количество патронов либо делается соответствующая запись в протоколах об административном правонарушении, о досмотре вещей или административном задержании в случаях, предусмотренных федеральным законодательством. Протокол (акт) составляется в порядке, установленном федеральным законодательством.

Изъятые или конфискованные оружие и патроны к нему, а также копии (реплики) оружия подлежат историко-культурной и искусствоведческой экспертизе, организуемой Министерством культуры Российской Федерации, к осуществлению которой могут привлекаться специалисты других федеральных органов исполнительной власти, а также юридических лиц, имеющих лицензии на производство, коллекционирование или экспонирование оружия.

По результатам экспертизы оружие и патроны направляются на реализацию или уничтожение. Оружие, признанное по результатам экспертизы имеющим культурную ценность либо в отношении которого необходимо создание особых условий хранения, подлежит передаче на хранение в специально уполномоченные органы и организации, определенные Министерством культуры Российской Федерации.

Изъятые оружие и патроны, технически непригодные для эксплуатации, самодельные или переделанные, а также запрещенные к обороту на территории Российской Федерации уничтожаются органами внутренних дел в порядке, установленном Министерством внутренних дел Российской Федерации.<sup>1</sup>

*Особенностью приобретения ОООН сотрудниками органов внутренних дел является отсутствие для данной категории при первичном приобретении оружия стадий прохождения подготовки в целях изучения правил безопасного обращения с оружием и приобретения навыков безопасного обращения с оружием и проверки знаний правил безопасного обращения с оружием и*

---

<sup>1</sup> Правила оборота гражданского и служебного оружия и патронов к нему на территории Российской Федерации: утв. Постановлением Правительства РФ от 21.07.1998 № 814 «О мерах по регулированию оборота гражданского и служебного оружия и патронов к нему на территории Российской Федерации». П. 79, 82, 83.

*наличия навыков безопасного обращения с оружием. Вместо этого сотрудник ОВД предоставляет справку из УРЛС по месту службы о том, что он является аттестованным сотрудником и за ним закреплено табельное оружие. В дальнейшем при переоформлении разрешения на хранение и ношение ОООП (через 5 лет) сотрудник должен пройти **проверку** знаний правил безопасного обращения с оружием и наличия навыков безопасного обращения с оружием. Других отличий в процедуре приобретения ОООП для сотрудников ОВД не предусмотрено (наравне с другими гражданами необходимо проходить медицинское освидетельствование).*

Таким образом, в данной главе рассмотрены субъекты, имеющие право приобретать ОООП, порядок его приобретения гражданами РФ и особенности приобретения данного оружия сотрудниками органов внутренних дел.

Помимо этого, рассмотрены ряд вопросов, касаемых перемещения ОООП через границу РФ, ограничений по обороту ОООП, контроля за оборотом, приобретением, обеспечением сохранности и безопасности хранения ОООП, изъятия данного вида оружия.

### Глава 3

## **ВИДЫ, УСТРОЙСТВО, ТАКТИКО-ТЕХНИЧЕСКИЕ ХАРАКТЕРИСТИКИ, РЕКОМЕНДАЦИИ ПО ПРИМЕНЕНИЮ ОГНЕСТРЕЛЬНОГО ОРУЖИЯ ОГРАНИЧЕННОГО ПОРАЖЕНИЯ**

Все огнестрельное оружие ограниченного поражения можно подразделить на пистолеты, револьверы и огнестрельные бесствольные устройства отечественного производства.<sup>1</sup>

Согласно ч. 7 ст. 17 Федерального закона «Об оружии» не подлежат ввозу в Российскую Федерацию огнестрельное оружие ограниченного поражения иностранного производства, его основные части, а также патроны травматического действия, изготовленные за пределами территории Российской Федерации. Часть седьмая ст. 17 введена Федеральным законом от 28.12.2010 № 398-ФЗ, в ред. Федерального закона от 06.12.2011 № 409-ФЗ. В связи с этим с 2011 года в оружейных магазинах ОООП иностранного производства не продается. Однако, на территории РФ данное оружие используется гражданами, успевшими приобрести его до вступления в действие седьмой части семнадцатой статьи ФЗ «Об оружии». Кроме того, наиболее популярные образцы ОООП иностранного производства стали производиться на отечественных заводах (например, пистолет GrandPower T12 калибра 10x28 производства ООО ПКП «АКБС», Россия), что позволило им попасть на полки магазинов, не подпадая под действие вышеуказанной семнадцатой статьи.

Согласно ч. 6 ст. 16 Федерального закона «Об оружии» при производстве огнестрельного оружия ограниченного поражения не должны использоваться основные части боевого ручного стрелкового оружия и служебного огнестрельного оружия. Часть шестая ст. 16 введена Федеральным законом от 28.12.2010 № 398-ФЗ. Таким образом, с 2011 года переделка боевых образцов в огнестрельное оружие ограниченного поражения прекратилась. Однако, на территории РФ данное оружие используется гражданами, успевшими приобрести его до вступления в действие шестой части шестнадцатой статьи ФЗ «Об оружии».

---

<sup>1</sup> Федеральный закон от 13 ноября 1996 г. № 150-ФЗ «Об оружии». Ст. 3. Ч. 2.

В данной главе мы рассмотрим наиболее популярные образцы огнестрельного оружия ограниченного поражения, его устройство и тактико-технические характеристики.

*Пистолеты, разработанные в России*

### **Травматическая версия пистолета ПМ**

*Технические характеристики:*

Масса без патронов, кг: 0,73

Длина, мм: 161

Длина ствола, мм: 93

Ширина, мм: 30

Высота, мм: 126,75

Калибр: 9 мм Р.А.

Пистолет **ПМ-Т** (пр-во ОАО «Завод им. В.А. Дегтярёва») является адаптацией легендарного советского пистолета в травматический вариант. Основной задачей, ставившейся при разработке ПМ-Т, было максимальное сохранение «исторической справедливости» в виде минимальных переделок и вмешательств в оригинальную конструкцию. Именно это позволяет считать ПМ-Т (рис. 1, 2) наиболее аутентичной травматической версией пистолета ПМ.



Рис. 1. Пистолет ПМ-Т

Поверхности рамки и затвора сохранены (отсутствие шлифовок, нового воронения и т.п.), тем самым данный адаптированный вариант, помимо своих основных свойств оружия самообороны, имеет и коллекционную ценность. Адаптации подвергались пистолеты ПМ 50х-70х годов прошлого века.



Рис. 2. Пистолет ПМ-Т

Особенности ПМ-Т: калибр 9мм РА, адаптация выполнена установкой нового ствола, имеющего в своём канале одну перегородку-штифт, препятствующую стрельбе твёрдым предметом. Ствол ПМ-Т (рис. 3) является сходным по своей конструкции со стволами пистолетов GrandPower T12 и Steyr M-A1.



Рис. 3. Дульный и казенный срезы ствола ПМ-Т

Данный пистолет был снят с производства, т.к. законодатель запретил использовать основные части боевого ручного стрелкового оружия и служебного огнестрельного оружия при производстве ООС.

Для того, чтобы обойти данный запрет, в настоящее время выпускается пистолет **MP-79-9TM**, который производится на ос-

нове газового Иж-79-8, но по внешнему виду и по характеристикам идентичен ПМ-Т.

*Основные характеристики МР-79-9ТМ*

Калибр: 9 мм Р.А. (9×22)

Длина оружия: 161 мм

Длина ствола: 93 мм

Высота оружия: 127 мм

Ширина оружия: 30 мм

Масса без патронов: 630 г

Емкость магазина: 8 патронов

Дульная энергия: 70 Дж (как правило, патроны этого калибра имеют дульную энергию 50 Дж).

При стрельбе из МР-79-9ТМ на дистанциях 5, 7, 10 м отмечается уверенное поражение грудной фигуры (50х50 см), на дистанции 12 м поражение цели отмечается в 50 % случаев. Лучшую кучность по сравнению с другими образцами показали патроны производства «Техкрим». Фанера толщиной 6 мм пробивается насквозь.



Рис. 4. Пистолет МР-80-13Т

Также существует модификация **МР-80-13Т** (рис. 4), которая производится Ижевским механическим заводом и представляет собой модифицированный МР-79-9ТМ, стреляющий патронами более крупного калибра – .45 Rubber (рис. 5).

*Основные характеристики:*

Калибр: .45 Rubber (13×25)

Длина оружия: 162 мм

Длина ствола: 93 мм

Высота оружия: 127 мм  
Ширина оружия: 30 мм  
Масса без патронов: 730 г.  
Емкость магазина: 6 патронов  
Дульная энергия: 90 Дж.

Пистолет МР-80-13Т имеет новый литой затвор-кожух, который практически соответствует по толщине затвору-кожуху ПМ. Для того, чтобы более крупный калибр можно было уместить в старой рамке пистолета, конструкторы пошли на существенное уменьшение толщины стенок рамки, а так же стойки ствола, при этом пришлось полностью изменить тягу спускового крючка и затворную задержку. Ствол пистолета МР-80-13Т в настоящее время имеет сварные выступы, хотя завод обещает начать производить и давленые из стенок ствола.



Рис. 5. Патроны .45 Rubber производства ЗАО «Техкрим»

Существенным недостатком пистолета МР-80-13Т, называемого в народе «Макаров 45-го калибра», является недостаточно высокое качество применяемой в изготовлении стали. При этом ствол, ввиду его большего, чем у пистолета МР-79-9ТМ внешнего диаметра, упрочняющей втулкой укрепить невозможно. Дульная энергия при стрельбе патронами Техкрим из пистолета МР-80-13Т составляет 90 Дж. Кроме того, отсутствует «борода» в передней части кожуха-затвора и прямая передняя стенка спусковой скобы.

Автоматика пистолета МР-80-13Т работает по схеме использования отдачи при свободном затворе. Затвор-кожух удерживается в крайнем переднем положении возвратной пружиной,

расположенной вокруг ствола. Ствол жестко закреплен на раме пистолета и имеет выступы в своем канале для исключения стрельбы твердыми пулями. Ударно-спусковой механизм МР-80-13Т двойного действия, куркового типа. Безопасность в обращении с оружием обеспечивается управляемым вручную флажковым предохранителем, рычаг которого расположен на левой стороне тыльной части затвора-кожуха. Коробчатый однорядный магазин вмещает всего 6 патронов. Защелка магазина размещена в нижней части рукоятки. В настоящее время пистолет МР-80-13Т относится к огнестрельному оружию ограниченного поражения.

Достоинства:

- в целом достаточно надежный;
- простой в обслуживании и ремонте;
- для многих владельцев привычный в обращении;
- увеличен калибр ствола (диаметр канала ствола схож с боевым ПМ, в отличие от явно видимого меньшего диаметра канала ствола у МР-79-9ТМ);

- безусловно более эффективный по сравнению с МР-79-9ТМ за счет применения более мощного боеприпаса;

- достаточно компактный.

Недостатки:

- малая емкость магазина;
- невысокое качество изготовления;
- некоторая невозможность использования ЗИП от ПМ;
- невозможность упрочнения ствола втулкой;
- появление со временем трещин в стволе в месте сварки «зубов»;
- малая толщина стенки патронника является причиной разрывов и раздутий в его нижней части;
- большая стоимость пистолета – около 19500 р. (МР-79-9ТМ – около 13500 р.), стоимость патрона – около 37 р. (МР-79-9ТМ – около 30 р.).

Из всех модификаций ООП, созданных на основе пистолета Макарова, пистолет МР-80-13Т, пожалуй, является оптимальным и мог бы применяться сотрудниками органов внутренних дел при решении оперативно-служебных задач при сертификации его в качестве служебного ООП. Помимо перечисленных достоинств, МР-80-13Т обладает высокой точностью для данного

вида оружия (уверенно поражается грудная фигура на дистанции 10 м, на дистанциях 12 и 15 м также отмечается поражение грудной фигуры). Также необходимо отметить немалую дульную энергию в 90 Дж и достаточно мощный патрон с большой резиновой пулей. Этими факторами достигается большая (по сравнению с другими образцами) поражающая способность оружия.

### **Травматическая версия пистолета ТТ**

*Технические характеристики:*

Масса без патронов, кг: 0,85

Длина, мм: 195

Длина ствола, мм: 116

Ширина, мм: 28

Высота, мм: 130

Калибр: 10x28

Пистолет ТТ-Т (пр-во ОАО «Завод им. В.А. Дегтярёва») является адаптацией легендарного советского пистолета в травматический вариант. Основной задачей, ставившейся при разработке ТТ-Т, было максимальное сохранение «исторической справедливости» в виде минимальных переделок и вмешательств в оригинальную конструкцию. Именно это позволяет считать ТТ-Т (рис. 6, 7) наиболее аутентичной травматической версией пистолета ТТ.

Поверхности рамки и затвора сохранены (отсутствие шлифовок, нового воронения и т.п.), тем самым данный адаптированный вариант, помимо своих основных свойств оружия самообороны, имеет и коллекционную ценность. Адаптации подвергались пистолеты ТТ образца 1933 года (ТТ-33).



Рис. 6. Пистолет ТТ-Т вид слева



Рис. 7. Пистолет ТТ-Т вид справа

Особенности ТТ-Т: калибр 10x28, ствол пистолета – родной, но с удалёнными нарезами; в канале имеется одна перегородка-штифт, препятствующая стрельбе твёрдым предметом. Ствол ТТ-Т (рис. 8) является сходным по своей конструкции со стволами пистолетов GrandPower T12 и Steyr M-A1.

Данный пистолет был снят с производства, т.к. законодатель запретил использовать основные части боевого оружия при производстве ООП.



Рис. 8. Дульный и казенный срезы ствола ТТ-Т

### **Пистолет «Гроза-03»**

Пистолет «Гроза-03» выпускается ЗАО «Техноармс» в Московской области (рис. 9, 10, 11).

*Основные технические данные и характеристики:*

Калибр – 9 мм Р.А.

Длина ствола – 124 мм

Длина пистолета – 210 мм

Высота пистолета – 140 мм

Ширина пистолета – 33 мм

Масса со снаряженным магазином – 1,08 кг

Масса с магазином без патронов – 0,92 кг

Усилие спуска при:

- предварительно взведенном курке – от 25 до 35 Н;

- взведении курка самовзводом – не более 75 Н

Дальность эффективного действия – 5-7 м

Практическая скорострельность – 40 выстрелов в минуту

Вместимость магазина – 10 патронов

Дульная энергия – 50 Дж

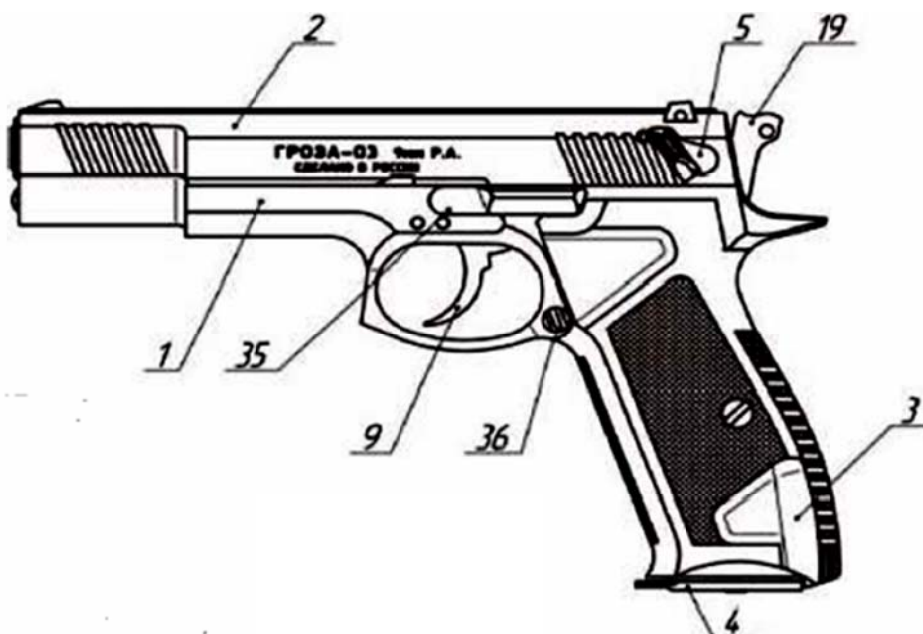


Рис. 9. Пистолет «Гроза-03» вид слева

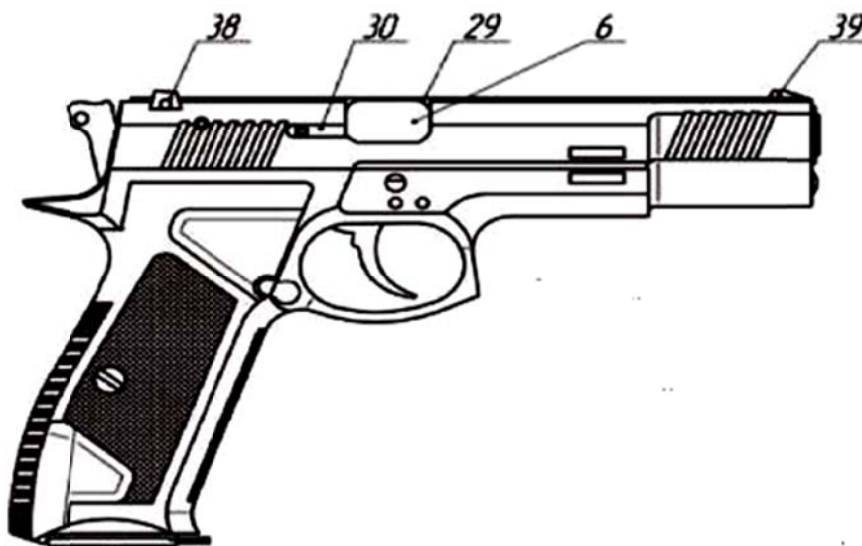


Рис. 10. Пистолет «Гроза-03» вид справа

Пистолет состоит из рамки, в которой жестко закреплен ствол, затвора, который скользит по пазам рамки; самовзводного ударно-спускового механизма куркового типа SA/DA. В отверстии затвора расположен ударник. В гнезде рамки расположен магазин с патронами. Задняя часть рамки закрыта удобной рукояткой. Скоба спускового крючка позволяет удерживать пистолет при стрельбе двумя руками.

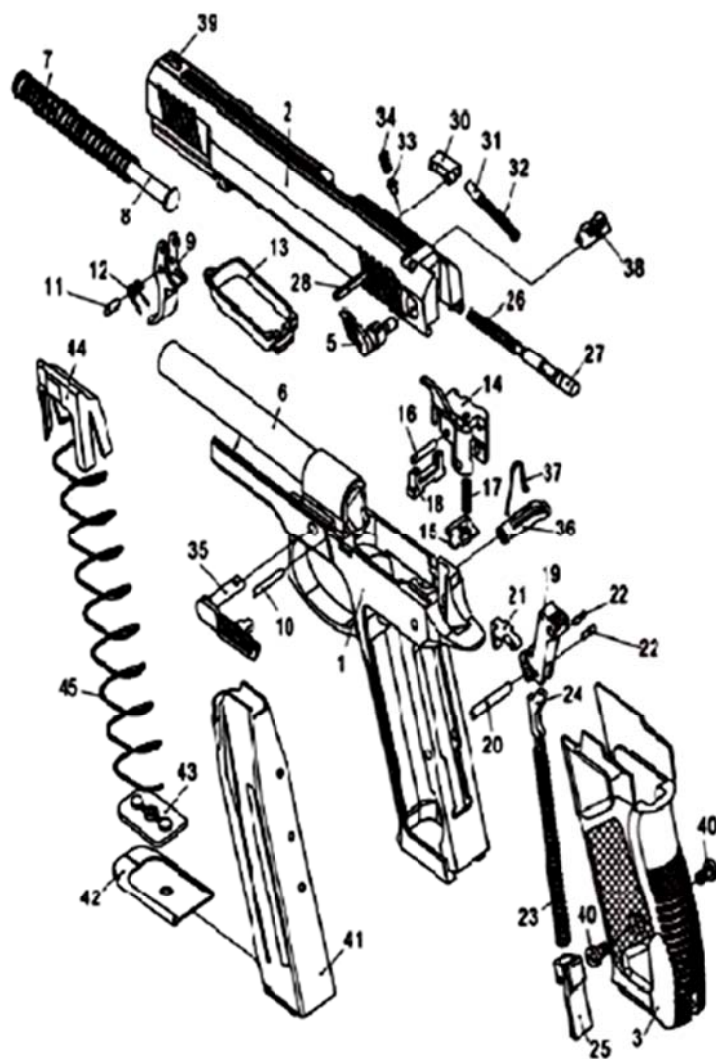


Рис. 11. Пистолет «Гроза-03» (детали пистолета):

1-рамка; 2-затвор; 3-задняя накладка рукоятки; 4-магазин;  
 5-предохранитель; 6-ствол с патронником; 7-возвратные пружины;  
 8-направляющая возвратной пружины; 9-спусковой крючок; 10-ось спускового  
 крючка; 11-пружина спускового крючка; 12-ось пружины спускового крючка;  
 13-тяги; 14-отражатель; 15-шептало; 16-ось шептала; 17-пружина шептала;  
 18-разобщитель; 19-курок; 20-ось курка; 21-толкатель; 22-штифт крепления  
 толкателя к курку и упор рычага боевой пружины; 23-боевая пружина; 24-рычаг;  
 25- упор боевой пружины; 26-пружина ударника; 27-ударник; 28-штифт  
 ударника; 29-окно затвора; 30-выбрасыватель; 31-гнеток выбрасывателя;  
 32-пружина выбрасывателя; 33-гнеток предохранителя; 34-пружина  
 предохранителя; 35-возвратная задержка<sup>1</sup>; 36-кнопка фиксации магазина;  
 37-пружина кнопки фиксации магазина; 38-целик; 39-мушка; 40-винт крепления  
 задней накладки; 41-корпус магазина; 42-крышка магазина; 43-дно магазина;  
 44-подаватель магазина; 45-пружина магазина

<sup>1</sup> Здесь, скорее всего, в Руководстве по эксплуатации пистолета допущена ошибка (см. Пистолет «Гроза-03» 9 мм Р.А.: паспорт (руководство по эксплуатации). – С. 32), данная деталь должна называться «затворная задержка».

Принцип действия автоматики пистолета основан на использовании энергии отдачи свободного затвора, ствол не имеет сцепления с затвором, надежность запираания канала ствола достигается массой затвора и силой возвратной пружины.

### **Пистолет «Гроза-04»**

Пистолет «Гроза-04» выпускается ЗАО «Техноармс» в Московской области (рис. 12, 13, 14).

*Основные технические данные и характеристики:*

Калибр – 9 мм Р.А.

Длина ствола – 95 мм

Длина пистолета – 180 мм

Высота пистолета – 130 мм

Ширина пистолета – 33 мм

Масса со снаряженным магазином – 0,75 кг

Масса с магазином без патронов – 0,68 кг

Усилие спуска при:

- предварительно взведенном курке – от 25 до 35 Н;

- взведении курка самовзводом – не более 75 Н

Дальность эффективного действия – 5-7 м

Практическая скорострельность – 40 выстрелов в минуту

Вместимость магазина – 10 патронов

Дульная энергия – 50 Дж

Пистолет состоит из рамки, в которой жестко закреплен ствол, затвора, который скользит по пазам рамки; самовзводного ударно-спускового механизма куркового типа SA/DA. В отверстии затвора расположен ударник. В гнезде рамки расположен магазин с патронами. Задняя часть рамки закрыта удобной рукояткой. Скоба спускового крючка позволяет удерживать пистолет при стрельбе двумя руками.

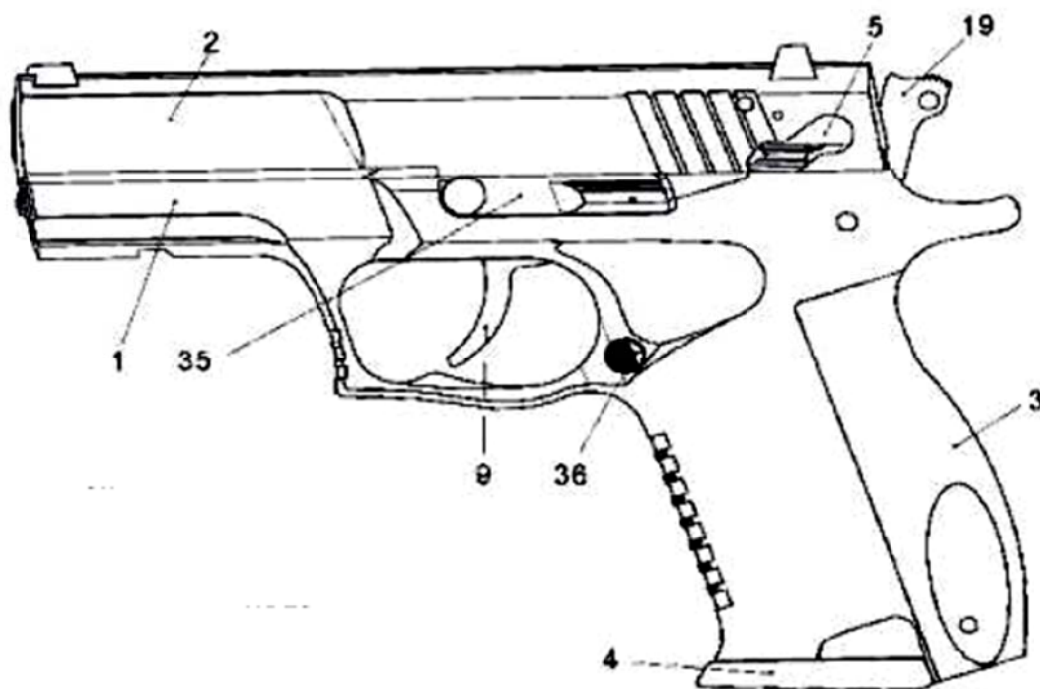


Рис. 12. Пистолет «Гроза-04» вид слева

Принцип действия автоматики пистолета основан на использовании энергии отдачи свободного затвора, ствол не имеет сцепления с затвором, надежность запирания канала ствола достигается массой затвора и силой возвратной пружины



Рис. 13. Пистолет «Гроза-04» вид справа

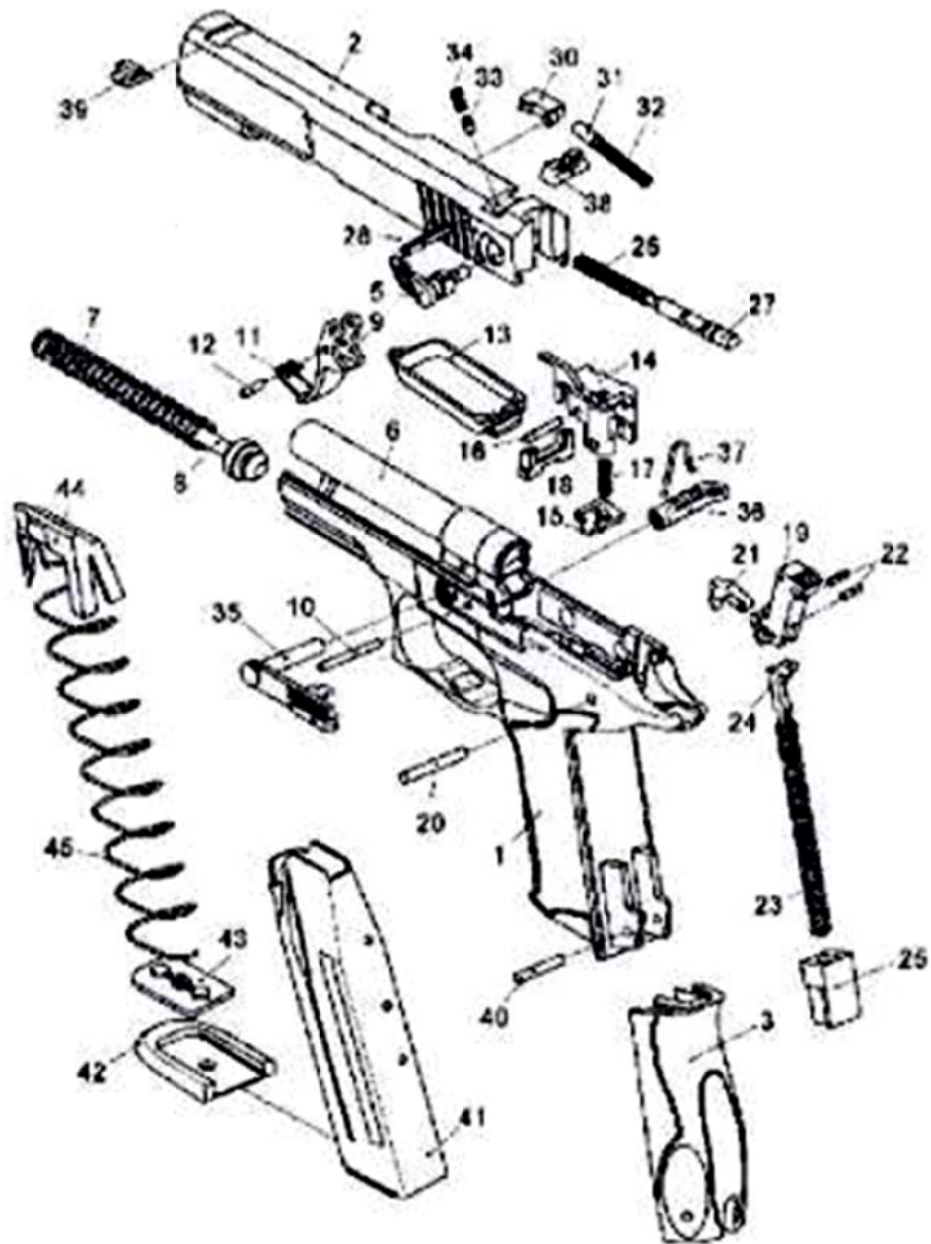


Рис. 14. Пистолет «Гроза-04» (детали пистолета):

- 1-рамка; 2-затвор; 3-задняя накладная рукоятки; 4-магазин; 5-предохранитель; 6-ствол с патронником и обоймой; 7-возвратные пружины; 8-направляющая возвратной пружины; 9-спусковой крючок; 10-ось спускового крючка; 11-пружина спускового крючка; 12-ось пружины спускового крючка; 13-тяги; 14-отражатель; 15-шептало; 16-ось шептала; 17-пружина шептала; 18-разобщитель; 19-курок; 20-ось курка; 21-толкатель; 22-штифт крепления толкателя; 23-боевая пружина; 24-рычаг; 25- упор боевой пружины; 26-пружина ударника; 27-ударник; 28-штифт ударника; 29-окно затвора; 30-выбрасыватель; 31-гнеток выбрасывателя; 32-пружина выбрасывателя; 33-гнеток предохранителя; 34-пружина предохранителя; 35-затворная задержка; 36-кнопка фиксации магазина; 37-пружина кнопки фиксации магазина; 38-целик; 39-мушка; 40-штифт крепления задней накладки; 41-корпус магазина; 42-крышка магазина; 43-дно магазина; 44-подаватель; 45-пружина магазина

### **Пистолет «Гроза-05»**

Пистолет «Гроза-05» выпускается ЗАО «Техноармс» в Московской области (рис. 15, 16, 17).

*Основные технические данные и характеристики:*

Калибр – 9 мм Р.А.

Длина ствола – 124 мм

Длина пистолета – 207 мм

Высота пистолета – 131 мм

Ширина пистолета – 34 мм

Масса с магазином без патронов – 0,75 кг

Усилие спуска при:

- предварительно взведенном курке – от 25 до 35 Н;

- взведении курка самовзводом – не более 75 Н

Дальность эффективного действия – 5-7 м

Практическая скорострельность – 40 выстрелов в минуту

Вместимость магазина – 10 патронов

Дульная энергия – 50 Дж

Пистолет состоит из рамки, в которой жестко закреплен ствол, затвора, который скользит по пазам рамки; самовзводного ударно-спускового механизма куркового типа SA/DA. В отверстии затвора расположен ударник. В гнезде рамки расположен магазин с патронами. Задняя часть рамки закрыта удобной рукояткой. Скоба спускового крючка позволяет удерживать пистолет при стрельбе двумя руками.

Принцип действия автоматики пистолета основан на использовании энергии отдачи свободного затвора, ствол не имеет сцепления с затвором, надежность запираения канала ствола достигается массой затвора и силой возвратной пружины.

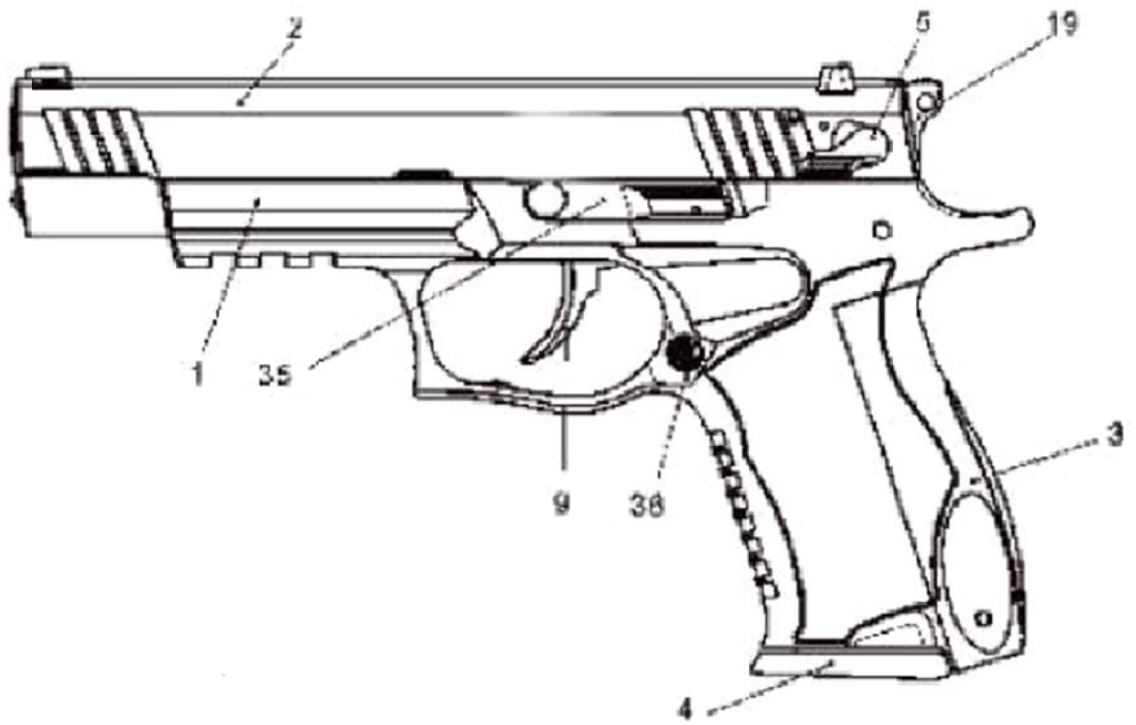


Рис. 15. Пистолет «Гроза-05» вид слева

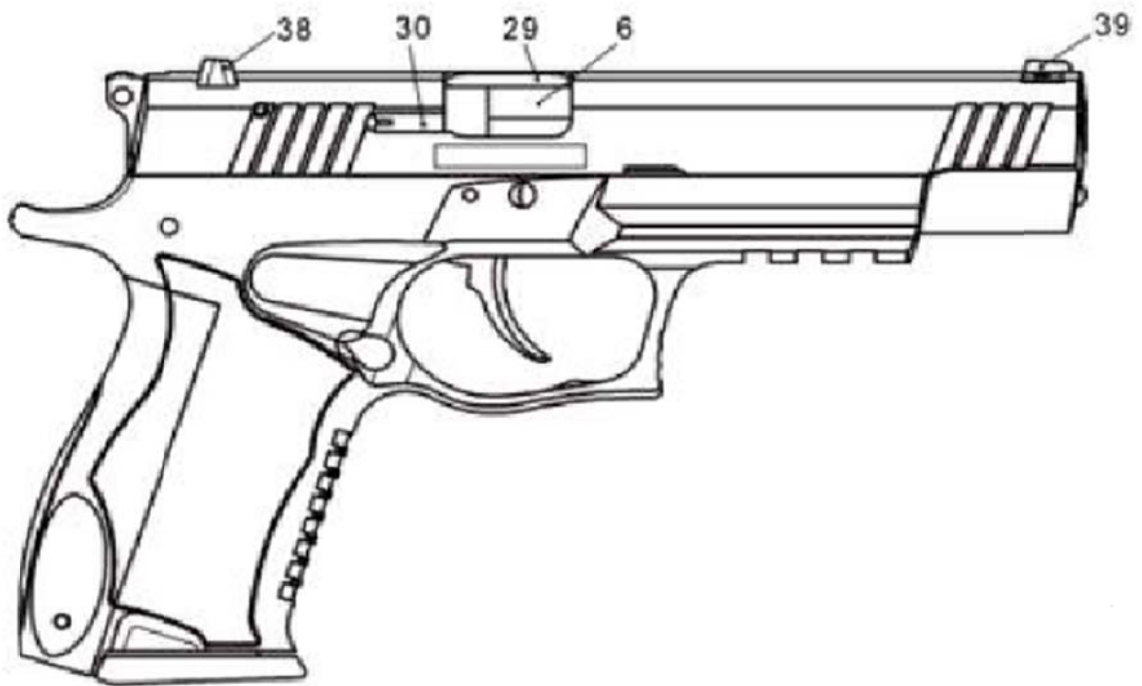


Рис. 16. Пистолет «Гроза-05» вид справа

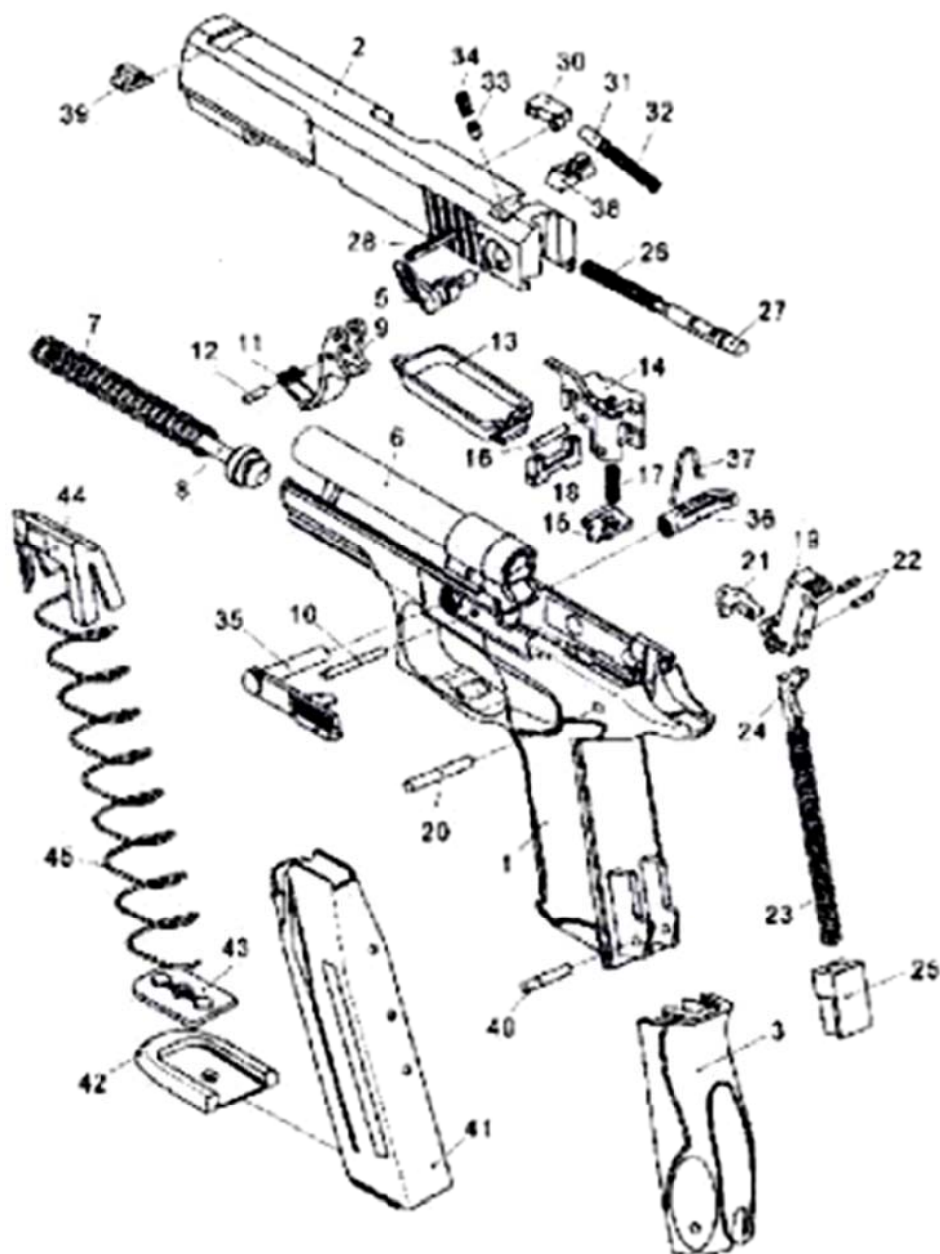


Рис. 17. Пистолет «Гроза-05» (детали пистолета):

1-рамка; 2-затвор; 3-задняя накладка рукоятки; 4-магазин; 5-предохранитель; 6-ствол с патронником и обоймой; 7-две возвратные пружины; 8-направляющая возвратной пружины; 9-спусковой крючок; 10-ось спускового крючка; 11-пружина спускового крючка; 12-ось пружины спускового крючка; 13-тяги; 14-отражатель; 15-шептало; 16-ось шептала; 17-пружина шептала; 18-разобщик; 19-курок; 20-ось курка; 21-толкатель; 22-штифт крепления толкателя; 23-боевая пружина; 24-рычаг; 25- упор боевой пружины; 26-пружина ударника; 27-ударник; 28-штифт ударника; 29-окно затвора; 30-выбрасыватель; 31-гнеток выбрасывателя; 32-пружина выбрасывателя; 33-гнеток предохранителя; 34-пружина предохранителя; 35-затворная задержка; 36-кнопка фиксации магазина; 37-пружина кнопки фиксации магазина; 38-целик; 39-мушка; 40-штифт крепления задней накладки; 41-корпус магазина; 42-крышка магазина; 43-дно магазина; 44-подаватель; 45-пружина магазина

Пистолеты «Гроза» в розничной продаже стоят в среднем от 28000 до 31500 р.

### **Пистолет МР-353**

*Технические характеристики:*

Калибр: .45 Rubber

Длина оружия: 198 мм

Длина ствола: 112 мм

Высота оружия: 140 мм

Ширина оружия: 38 мм

Масса без патронов: 830 г.

Емкость магазина: 6 патронов

Пистолет МР-353 (рис. 18) был создан на основе спортивного пистолета МР-446 Викинг, который в свою очередь является развитием боевого пистолета ПЯ. Пистолет МР-353 впервые был представлен осенью 2009 года на выставке «Оружие и охота 2009», в настоящее время изготавливается Ижевским механическим заводом.



Рис. 18. Пистолет МР-353

Пистолет МР-353 использует патрон травматического действия .45 Rubber. Он несколько мощнее, чем МР-80-13Т того же калибра за счет большей длины ствола, к тому же имеет больший служебный ресурс и лучшее качество изготовления по сравнению с МР-80-13Т. Автоматика работает по схеме использования отда-

чи при свободном затворе. Возвратная пружина расположена под стволом. Рама МР-353 изготавливается из пластика. Стальное основание в раме представляет собой каркас, объединяющий направляющие затвора и корпус ударно-спускового механизма.

Безопасность в обращении с оружием обеспечивается флажковым двухсторонним предохранителем, который во включенном положении блокирует шептало и курок, как во взведенном, так и в спущенном положении, а так же затвор-кожух. Наличие рычагов предохранителя по обеим сторонам пистолета МР-353, и переустанавливаемой защелки магазина позволяет владельцу управлять оружием как правой, так и левой рукой. Стандартно защелка магазина расположена с левой стороны рамы, в основании спусковой скобы. Прицельные приспособления пистолет МР-353 нерегулируемые. С целью более быстрого и точного прицеливания в условиях недостаточного освещения на мушке и целике имеются белые вставки. Питание пистолета МР-353 патронами осуществляется из коробчатого однорядного магазина емкостью шесть патронов, как и пистолета МР-80-13Т. Пистолет МР-353 находится в продаже с лета 2010 года и в настоящее время относится к огнестрельному оружию ограниченного поражения.

Пистолет МР-353 в настоящее время имеет сертификат соответствия на огнестрельное оружие ограниченного поражения.

Достоинства пистолета МР-353:

- безопасность в обращении с оружием, обеспеченная флажковым предохранителем, блокирующим курок в любом из его положений, спусковой крючок, шептало и затвор-кожух;
- двухсторонний предохранитель позволяет владельцу управлять оружием как правой, так и левой рукой;
- переустанавливаемая защелка магазина.

Недостатки:

- низкая дульная энергия, по сравнению с новинками рынка;
- малая емкость магазина;
- большая ширина оружия;
- закрытый с боков курок при отсутствии рычага безопасного спуска с боевого взвода затрудняет переводение его в переднее положение вручную.

*Иностранные модели пистолетов, производимые в России*

## **Пистолет Grand Power T12**

*Технические характеристики:*

Калибр: 10x28

Спусковой механизм: SA/DA (одинарного/двойного действия)

Усилие на спуске: ~25/38N

Длина ствола: ~100 мм

Длина общая: ~187,5 мм

Высота: ~133,5 мм

Толщина: ~36 мм

Емкость съемного двухрядного магазина: 10 патронов

Масса с магазином без патронов: 770 г

Фирма Grand Power, зарегистрированная в городе Банска Быстрица в Словакии, была основана в мае 2002 года. Ее президент и главный конструктор – Ярослав Станиславович Курацина – начал изучать проектирование оружия в 1989 году в Военной Академии в Брно, в Чешской Республике. Затем служил офицером-оружейником в Словацкой армии до 1996 года. Именно поэтому он очень хорошо знает русский язык и до сих пор тепло вспоминает о тех временах Варшавского договора, когда братья-славяне были его товарищами по оружию.

Все это время Ярослав работал над созданием своего собственного пистолета. В 1994 году появились первые эскизы конструкции пистолета, в 1996-м получен патент на конструкцию пистолета, а в 2002 году Курацина основал компанию **Grand Power** и начал производство пистолета **K100**.

**K100** завоевал огромную популярность, выдержав жесточайшие испытания, он был принят на вооружение Словацкой армии и полиции; кроме того, он широко используется в различных спецподразделениях, а также спортсменами – стрелками лиг IPSC, IDPA. Сейчас он закупается более чем десятком стран с разных континентов.

Отличные качества оружия – результат уникальной конструкции запирающей системы, которая основана на вращении ствола. Эта конструкция защищена международным патентом. Ствол оружия с выточенным управляющим пазом во время отпирания-запирания при стрельбе не имеет никакого вертикального

перемещения, он лишь поворачивается туда-сюда на 42 градуса вокруг своей оси, следуя форме управляющего паза. У такого решения нет конструктивных излишеств, подобных выступам в Маузере М2 или таких частей конструкции, как запирающий кулачок в Беретте Кугар, который при загрязнении или механическом износе вызывает отказы в работе и потому ненадежен. Напротив, при режиме работы пистолета **К100** происходит самоочистка активной контактной области во время отпирания. Эта особенность гарантирует оружию высокую надежность при стрельбе, даже если внутренний механизм загрязнен вследствие недостаточного ухода или условий эксплуатации, использования некачественных или неподходящих порохов.

В 2006 году появилась более компактная модификация **К100**, которая получила обозначение **Р1**. Затвор и ствол **Р1** короче, что делает оружие более компактным по сравнению со стандартным размером, при той же емкости боезапаса и удобной рукоятки. Общая длина стандартной модели – 202,5 мм, а компактной модели – 187,5 мм. Высота без магазина – 133,5 мм, а форма граней затвора удобна для безошибочного наведения во время интуитивного прицеливания. Максимальная ширина конструкции – 35 мм, а рукоятка – 29 мм толщиной. Оружие, сохранив высокую емкость двухрядного магазина, также пригодно для стрелков с небольшой ладонью.

На основе модели **Р1** Курацина и создал газовый пистолет с возможностью стрельбы травматическими патронами специально для российского рынка. Пистолет получил заводское обозначение **Т10**. Это оружие имеет очень необычную историю создания. Впервые в мире конструктор оружия для самообороны работал в тесном контакте с российскими потребителями готового продукта – самыми обычными рядовыми покупателями. С марта 2007 года, когда конструктор обратился к будущим покупателям на крупнейшем российском интернет-форуме по оружейной тематике, прошло всего лишь несколько месяцев, но зато каких... Читатели постарше, наверное, помнят повести с продолжением, публиковавшиеся в газетах и журналах, которые писались постепенно, на основе писем отдельных участников, под общей редакцией известных писателей. Так и здесь: за короткое время был создан

прецедент совместного «со-творения» достаточно специфического продукта – настоящего оружия.

**T10** – оружие, работающее за счет отдачи свободного затвора, схема работы отлична от боевого **P1** из-за иного типа боеприпаса. Основные преимущества пистолета **T10** – высокая точность, долговечность и надежность – унаследованы от прародителя. Пистолет имеет чрезвычайно комфортную отдачу, что позволяет вести прицельный огонь скоростными сериями по 2-3 выстрела.

**T12** (рис. 19) – логическое развитие модели **T10**, хорошо известной на рынке самооборонного короткоствольного оружия в России. Несмотря на практически одинаковый внешний вид (рис. 20), **T12** технически отличается от своего предшественника очень сильно.



Рис. 19. Пистолет Grand Power T12



Рис. 20. Пистолеты Grand Power T12 и Grand Power T10

В первую очередь – у пистолета другой калибр: 10x28. Патрон данного калибра представляет собой удлиненную до 28 мм гильзу 9x19мм Luger, внутри которой установлена резиновая пуля диаметром 12 мм (рис. 21).



Рис. 21. Слева – 10x28, справа – 9x19 Luger

Это позволило решить главную проблему модели T10, связанную с использованием коротких патронов калибра 10x22 (что могло приводить к нестабильности при подаче патронов из магазина, изначально предназначенного для более длинного патрона 9x19). Патрон 10x28, повторяющий своей длиной люгеровский, занимает всю длину магазина (штатный магазин, используемый в пистолетах от Grand Power), следовательно, подача из магазина в патронник теперь не является «тонким местом» и происходит без каких-либо сложностей. «Родная» длина патрона – то, что недоставало пистолету T10. У T12 этой проблемы больше нет.



Рис. 22. Слева направо: 9x19, 10x28, 10x22 (в магазинах к пистолетам Grand Power)

Следует отметить, что калибр 10x28 (рис. 22) – идеальный для травматических пистолетов, изначально спроектированных под калибр 9x19. Поэтому у калибра 10x28 большое будущее в «резинострельном» мире.

Работа автоматики пистолета Grand Power T12 основана на принципе отдачи свободного затвора (рис. 23).



Рис. 23. Затвор пистолета Grand Power T12



Рис. 24. Мушки: стандартная (сверху) и свето-волоконная

Затвор пистолета также претерпел изменения. Теперь он не имеет дульной втулки, что позволило устанавливать съемную мушку. Это даст возможность замены стандартной мушки на свето-волоконную (рис. 24) без особых сложностей, поэтому тюнинг прицельных приспособлений на T12 (мушка и целик) стал доступным в плане реализации.

Пластиковая оболочка пистолета тоже новая. Если на модели Т10 использовалась оболочка Mk6, то на Т12 устанавливается уже Mk7. Основное отличие Mk7 заключается в сменных задних панелях рукояти (рис. 25) – это оценят любители спортивной стрельбы, ибо при желании можно будет подобрать заднюю панель «под свою руку» для более комфортного ведения огня. Панели отличаются профилем и формой. В комплекте с Т12 идет одна сменная панель (по форме – как у рукояти Mk6 на Т10), но любой желающий сможет со временем осуществить тюнинг этого узла путем закупки и установки дополнительных панелей других размеров. В передней части оболочки присутствует универсальная тактическая планка MIL 1913 Пикатини, на которую можно крепить фонарик, лазерный целеуказатель или иное оборудование.



Рис. 25. Сменные задние панели рукояти Grand Power T12

Эргономика пистолета продумана до мельчайших мелочей. Все органы управления пистолетом – двусторонние, приспособлены как для правши, так и для левши, включая предохранитель, снятие затвора с задержки и кнопку освобождения магазина (рис. 26).



Рис. 26. Пистолет Grand Power T12 вид слева и справа

В пистолете применены современные конструкционные материалы, которые позволяют значительно снизить массу пистолета. Пластиковая оболочка – из полиамида GF30. Направляющая возвратной пружины, флажки предохранителя, спусковой крючок и спусковая скоба также сделаны из пластика. Металлические детали (ствол, затвор, ударно-спусковой механизм) – из стали, обработаны по технологии Tenifer QPQ, которая дает оружию плавность работы, лучшую устойчивость к износу, большую долговечность и хорошую сопротивляемость оржавлению. Процесс состоит из азоцементации, оксидирующего охлаждения и комбинации полировки и оксидирования. Затвор фрезеруется из блока стали CrNiMo (хром-никель-молибден), закаляется до больших значений твердости порядка 40-42 HRC и в дальнейшем подвергается цементированию, оксидированию и азотированию по технологии Tenifer QPQ до значений 750 HV. Все детали пистолета изготовлены с высочайшей точностью.

Пистолет Grand Power T12 калибра 10x28 выпускается в России на ООО ПКП «АКБС».

### **Пистолет Steyer M A-1**

Пистолет Steyer M A-1 калибра 10x28 (рис. 27) – разработка фирмы Steyr Mannlicher GmbH (Австрия)

*Технические характеристики:*

Калибр: 10x28

Размеры (ДхВхШ): 183 мм х 130 мм х 30 мм

Вес (без патронов): 766 г

Длина ствола: 102 мм

Емкость магазина: 10 (15) патронов

Прицельные приспособления: Треугольной/Трапециевидной формы.



Рис. 27. Пистолет Steyer M A-1 калибра 10x28

Пистолеты, производимые на заводе STEYR MANNLICHER с 1912 года, известны по всему миру благодаря своему уникальному дизайну, абсолютной безопасности, прекрасной эргономике и потрясающей точности.

Новая линия пистолетов **М-А1** продолжает эту традицию, не забывая при этом и о новых разработках, представленных в данной модели:

- встроенная планка Пикатинни в подствольной части – современное решение для быстрой и легкой установки разных прицельных приспособлений с лазером или подсветкой;
- прицел в форме трапеции предлагает новый подход к быстрому обнаружению цели. Форма прицела помогает глазу найти цель, и, в результате, вы достаточно быстро и легко ее обнаруживаете;

- новая модифицированная рукоятка имеет отменную эргономику, что помогает стабильно удерживать оружие. Она сохраняет натуральное положение запястья во время стрельбы. Специальный дизайн поверхности обеспечивает хороший захват.

В пистолете Steyer M A-1 калибра 10x28 используется ударно-спусковой механизм ударникового типа (боевая пружина непосредственно воздействует на ударник, приводя его в поступательное движение), а затвор и ствол являются неразъемными элементами конструкции.

Данный пистолет изготавливался в Австрии по заказу ООО ПКП «АКБС» (Россия, г. Нижний Новгород) до вступления в силу запрета на ввоз в РФ ООП иностранного производства.

### **Пистолет Хорхе-3**

*Основные характеристики:*

Калибр: 9 мм Р.А. (9×22)

Длина оружия: 180 мм

Длина ствола: 95 мм

Высота оружия: 140 мм

Ширина оружия: 32 мм

Масса без патронов: 630 г.

Емкость магазина: 10 или 15 патронов

Травматический пистолет Хорхе-3 (рис. 28), созданный на основе «резинострельного» пистолета Хорхе-1, с осени 2010 года выпускается ЗАО КСПЗ (Климовский специализированный патронный завод) для российского рынка оружия самообороны. Пистолет Хорхе-3 отличается от своего прототипа только формой затвора-кожуха, получившего переднюю насечку в дополнении к основной для большего удобства, а также наличием пазов Пикатинни внизу передней части рамки оружия. Крепление Пикатинни позволяет устанавливать на пистолет самые разные типы дополнительного снаряжения, к примеру тактические фонари или лазерные целеуказатели. В пистолете Хорхе-3 используется наиболее распространенный патрон травматического действия 9мм Р.А. Дистанция эффективной стрельбы составляет 5-7 метров.



Рис. 28.Травматический пистолет Хорхе-3

Автоматика пистолета Хорхе-3 работает по схеме использования энергии отдачи со свободным затвором. Рамка пистолета Хорхе-3 выполнена из ударопрочного пластика, а все остальные детали пистолета изготавливаются из оружейной стали. Пластиковая рамка содержит стальное основание, поэтому затвор-кожух движется по стальным направляющим. Владелец пистолета может самостоятельно настроить габариты рукоятки оружия под свою руку, используя сменные элементы задней части рукоятки, которые выпускаются в трех размерах.

Применение в конструкции Хорхе-3 сменных частей рукоятки, как и в большинстве современных боевых пистолетов, позволило значительно повысить удобство удержания оружия и как следствие увеличить кучность стрельбы. Ствол пистолета Хорхе-3 (Мк.2+) имеет больший просвет между преградами по сравнению с Хорхе-1 (Мк.2). Из пистолетов Хорхе-3 со стволами Мк.2+ можно стрелять всеми выпускающимися на данный момент патронами 9 мм Р.А., включая АКБС Магнум и уже не производящийся АКБС Магнум МдИ. Диаметр круга рассеивания резиновых пуль при стрельбе на расстоянии 5 м составляет не более 100 мм.

Ударно-спусковой механизм пистолета Хорхе-3 куркового типа, двойного действия, с предохранительным взводом курка.

Флажковый предохранитель размещается на левой стороне затвора-кожуха. Рычаг затворной задержки расположен на левой стороне рамки, над спусковой скобой. Защелка магазина находится в основании спусковой скобы, с левой стороны рамки. Питание пистолета боеприпасами осуществляется из коробчатых магазинов емкостью 10 патронов. В целом, пистолет Хорхе-3 является вполне удачным образцом оружия самообороны в рамках действующих законодательных норм. Он хорошо подходит для спорта и тренировок в стрельбе, но довольно большая толщина в некоторых случаях может затруднять скрытое ношения оружия в целях самообороны.

#### **Пистолет Хорхе-4**

*Основные характеристики:*

Калибр: 11×22Т

Емкость магазина: 10 патронов

Размеры: 218,3х142,5х36 мм

Длина ствола: 132 мм

Вес: 855 г

**Хорхе-4** (рис. 29) – это новая модель ОООП, выпускается на Климовском специализированном патронном заводе имени Ю.В. Андропова. Может использоваться в качестве служебного оружия, гражданского оружия самообороны и спортивно-тренировочного оружия.

Хорхе-4 выполнен на базе деталей сигнального пистолета Stalker 918 производства турецкой фирмы Atak Arms. Затвор выполнен из сплава ЦАМ, рамка – из пластика. В канале ствола Хорхе-4 расположены четыре преграды, цель которых – не допустить стрельбу твердым предметом и снизить начальную скорость пули.



Рис. 29. Пистолет Хорхе-4

Автоматика построена по схеме со свободным затвором. Ударно-спусковой механизм – двойного действия, допускает ведение огня, как самовзводом, так и с предварительно взведенным курком.

Неавтоматический флажковый предохранитель расположен по обеим сторонам затвора.

Рычаг затворной задержки и кнопка извлечения магазина находятся с левой стороны рамки. Там же располагается рычажок для разборки оружия.

Питание патронами осуществляется из отъемного 10-зарядного коробчатого магазина.

Прицельные приспособления – открытые, нерегулируемые.  
На рамке под стволом расположена направляющая типа Пикатинни для установки всевозможных аксессуаров, например, фонарей или лазерных целеуказателей.

Стоимость пистолета – около 21800 р.

### **Пистолет Wasp Grom**

*Тактико-технические характеристики:*

Калибр: 9 мм Р.А.

Вес без патронов: 370 г

Габариты (ДхВхШ): 116х95х23мм

Длина ствола: 57 мм

Емкость магазина: 6 патронов



Рис. 30. Пистолет Wasp Grom вид справа

Пистолет Wasp Grom (рис. 30, 31) производится в России в г. Ижевске.

Wasp Grom – модифицированный вариант хорошо известного пистолета Wasp R. Ввиду вступления в силу поправок в ФЗ «Об оружии», запрещающих импорт травматического оружия иностранного производства, нововведения коснулись и чешского Wasp R. В 2012 году производство данной модели было перенесено в Россию. В канале ствола Wasp Grom имеются более массивные преграды («зубы»), чем у Wasp R, и это является одним из отличий нового пистолета от базовой модели.



Рис. 31. Пистолет Wasp Grom вид слева

Wasp Grom, как и Wasp R, рассчитан на применение боеприпасов калибра 9 мм Р.А. Рамка выполнена из алюминиевого сплава, затвор, ствол и остальные части – из стали. Автоматика работает по схеме со свободным затвором. Ударно-спусковой механизм – курковый, допускает ведение огня только самовзводом. Пистолет имеет две возвратные пружины на двух отдельных направляющих,двигающихся вместе с затвором.

Предохранителей пистолет не имеет, а безопасность обеспечивается длинным ходом спускового крючка. Затворной задержки пистолет также не имеет. Кнопка извлечения магазина расположена с левой стороны рамки в основании спусковой скобы. Питание боеприпасами осуществляется из отъемного коробчатого однорядного магазина на 6 патронов. Прицельные приспособления – открытые, нерегулируемые.

Wasp Grom является одним из самых компактных образцов оружия самообороны на сегодняшний день.

Примерная стоимость данного пистолета от 26000 до 32000 р.

*Револьверы, разработанные в России*

### **Револьвер Гроза Р-02**

Револьверы и пистолеты Гроза выпускаются ЗАО «Техноармс» в Московской области.

*Технические характеристики:*

Калибр: 9 мм Р.А.

Длина ствола: 51 мм

Длина револьвера: 176 мм

Высота револьвера: 129 мм

Ширина револьвера: 37 мм

Масса револьвера: 700 г

Вместимость барабана: 6 патронов

Револьвер Гроза Р-02 (рис. 32) – личное оружие самообороны, предназначенное для стрельбы патронами травматического действия калибра 9 мм Р.А.



Рис. 32. Револьвер Гроза Р-02

Компактные размеры револьвера делают его удобным при скрытном ношении в кобуре или карманах верхней одежды.

Быстрая перезарядка револьвера и продолжение непрерывной стрельбы осуществляется за счет применения клипов (обойм) по шесть патронов каждая. Зарядка револьвера шестью патронами и извлечение шести отстрелянных гильз осуществляется одновременно при помощи одного нажатия на экстрактор барабана револьвера. Револьвер комплектуется двумя клипами (обоймами).

Ударно-спусковой механизм револьвера куркового типа двойного действия (SA/DA). Производство первого выстрела возможно как с предварительным взведением курка, так и самовзводом.

Револьвер может быть укомплектован дополнительно сменными накладками (рукоятками) разного размера и материала изготовления.

В целях снижения веса и повышения удобства постоянного ношения рамка револьвера Гроза Р-02 выполнена на базе сплавной, но армированной в местах повышенной нагрузки рамки. При этом ствол, барабан и детали УСМ выполнены из стали. Также выпускается цельнометаллическая версия Гроза Р-02С.

### **Револьвер Гроза Р-03**

*Технические характеристики:*

Калибр: 9 мм Р.А.

Длина ствола: 76 мм

Длина револьвера: 206 мм

Высота револьвера: 136 мм

Ширина револьвера: 37 мм

Масса револьвера: 740 г

Вместимость барабана: 6 патронов

Револьвер Гроза Р-03 (рис. 33) – личное оружие самообороны, предназначенное для стрельбы патронами травматического действия калибра 9 мм Р.А.

Револьвер «стандартного» размера, удобен при ношении в кобуре.

Быстрая перезарядка револьвера и продолжение непрерывной стрельбы осуществляется за счет применения клипов (обойм) по шесть патронов каждая. Зарядка револьвера шестью патронами и извлечение шести отстрелянных гильз осуществляется одновременно при помощи одного нажатия на экстрактор барабана револьвера. Револьвер комплектуется двумя клипами (обоймами).



Рис. 33. Револьвер Гроза Р-03

Ударно-спусковой механизм револьвера куркового типа двойного действия (SA/DA). Производство первого выстрела возможно как с предварительным взведением курка, так и самовзводом.

Револьвер может быть укомплектован дополнительно сменными накладками (рукоятками) разного размера и материала изготовления.

В целях снижения веса и повышения удобства постоянного ношения рамка револьвера Гроза Р-03 выполнена на базе сплавной, но армированной в местах повышенной нагрузки рамки. При этом ствол, барабан и детали УСМ выполнены из стали. Также выпускается цельнометаллическая версия Гроза Р-03С.

### **Револьвер Гроза Р-04**

*Технические характеристики:*

Калибр: 9 мм Р.А.

Длина ствола: 101 мм

Длина револьвера: 237 мм

Высота револьвера: 136 мм

Ширина револьвера: 37 мм

Масса револьвера: 790 г

Вместимость барабана: 6 патронов

Револьвер Гроза Р-04 (рис. 34) – личное оружие самообороны, предназначенное для стрельбы патронами травматического действия калибра 9 мм Р.А.



Рис. 34. Револьвер Гроза Р-04

Регулируемое (по вертикали и горизонтали) прицельное приспособление револьвера позволяет добиться максимальной точности при использовании патронов любого производителя. Револьвер предназначен для самообороны без необходимости скрытого ношения.

Быстрая перезарядка револьвера и продолжение непрерывной стрельбы осуществляется за счет применения клипов (обойм) по шесть патронов каждая. Зарядка револьвера шестью патронами и извлечение шести отстрелянных гильз осуществляется одновременно при помощи одного нажатия на экстрактор барабана револьвера. Револьвер комплектуется двумя клипами (обоймами).

Ударно-спусковой механизм револьвера куркового типа двойного действия (SA/DA). Производство первого выстрела возможно как с предварительным взведением курка, так и самовзводом.

Револьвер может быть укомплектован дополнительно сменными накладками (рукоятками) разного размера и материала изготовления.

В целях снижения веса и повышения удобства постоянного ношения рамка револьвера Гроза Р-04 выполнена на базе сплавной, но армированной в местах повышенной нагрузки рамки. При этом ствол, барабан и детали УСМ выполнены из стали. Также выпускается цельнометаллическая версия Гроза Р-04С, ее стоимость – около 38000 р.

### **Револьвер Гроза Р-06**

*Технические характеристики:*

Калибр: 9 мм Р.А.

Длина ствола: 151 мм

Длина револьвера: 287 мм

Высота револьвера: 142 мм

Ширина револьвера: 37 мм

Масса револьвера: 890 г

Вместимость барабана: 6 патронов

Револьвер Гроза Р-06 (рис. 35) – личное оружие самообороны, предназначенное для стрельбы патронами травматического действия калибра 9 мм Р.А.



Рис. 35. Револьвер Гроза Р-06

Данный револьвер выполнен с длинным шестидюймовым стволом и предназначен для самообороны без необходимости скрытого ношения.

Быстрая перезарядка револьвера и продолжение непрерывной стрельбы осуществляется за счет применения клипов (обойм) по шесть патронов каждая. Зарядка револьвера шестью патронами и извлечение шести отстрелянных гильз осуществляется одновременно при помощи одного нажатия на экстрактор барабана револьвера. Револьвер комплектуется двумя клипами (обоймами).

Ударно-спусковой механизм револьвера куркового типа двойного действия (SA/DA). Производство первого выстрела возможно как с предварительным взведением курка, так и самовзводом.

Револьвер может быть укомплектован дополнительно сменными накладками (рукоятками) разного размера и материала изготовления.

В целях снижения веса и повышения удобства постоянного ношения рамка револьвера Гроза Р-06 выполнена на базе сплавной, но армированной в местах повышенной нагрузки рамки. При этом ствол, барабан и детали УСМ выполнены из стали. Также выпускается цельнометаллическая версия Гроза Р-06С.

### **Револьвер РК-2 Smersh**

*Технические характеристики:*

Габаритные размеры (мм): 175×39×125 (Д х Ш х В)

Масса без патронов (кг): 0,6

Вместимость барабана (шт. патронов): 5  
Дальность травматического поражения (м): до 7



Рис. 36. Револьвер РК-2 Smersh вид слева

РК-2 Smersh (рис. 36, 37) – пятизарядный револьвер, разработанный компанией «Курс-С» (г. Сарапул) путем модификации сигнального револьвера РК-1, является оружием самообороны и предназначен для стрельбы патронами с резиновой пулей калибра .45 Rubber.



Рис. 37. Револьвер РК-2 Smersh вид справа

Рамка револьвера выполнена из алюминиевого сплава, барабан – стальной. Ударно-спусковой механизм ударникового типа позволяет вести огонь только самовзводом.

Барабан револьвера емкостью 5 патронов допускает перезарядку только при полном извлечении барабана, вбок как у классических револьверов он не откидывается. Для перезарядки барабана необходимо снять ось барабана, которую можно также использовать для извлечения стреляных гильз (рис. 38).

В канале ствола револьвера выполнен наплыв, основная задача которого – исключить возможность стрельбы твердыми предметами. Резиновый шарик проходит данный наплыв благодаря своей упругой деформации. Прицельные приспособления – открытые, нерегулируемые, целик выполнен в виде канавки на верхней части рамки.



Рис. 38. Револьвер РК-2 Smersh со снятым барабаном и осью барабана

Первые выстрелы из револьвера РК-2 Smersh показали его низкую эффективность и выявили некоторые недостатки. Револьвер отличается длинным ходом спускового крючка, довольно сложной процедурой перезарядки. Проходя канал ствола, шарик значительно деформируется, что негативно влияет на точность и эффективность стрельбы. Также отмечались недонаколы капсюля. В положительную сторону можно отметить невысокую стоимость этого револьвера по сравнению с револьверами Гроза (около 11500 р.).

*Иностранные модели револьверов, производимые в России*

**Револьвер Taurus**

*Технические характеристики:*

Тип применяемого патрона: 9 мм Р.А.

Ударно-спусковой механизм: двойного действия

Вместимость барабана: 5 патронов

Масса без патронов: 670 г

Длина ствола: 51 мм (2 дюйма)

Длина револьвера: 173 мм

Пятизарядный травматический револьвер Taurus (рис. 39) под пистолетный боеприпас 9 мм Р.А. производится на Климовском специализированном патронном заводе (КСПЗ). Изначально это револьвер бразильского производства. У данного револьвера ствол длиной 2 дюйма (51 мм), компактная рама (small frame), пятиместный барабан небольшого внешнего диаметра и эргономичная резиновая рукоятка. Все это делает револьвер Taurus удобным для повседневного скрытного ношения.



Рис. 39. Револьвер Taurus

Ударно-спусковой механизм двойного действия и позволяет вести стрельбу как самовзводом, так и с предварительным взведением курка. Для заряжания револьвера используются пластинчатые обоймы, объединяющие сразу все 5 патронов. Благодаря откидному барабану и обоймам, перезарядка револьвера не уступает по времени перезарядке современного пистолета.



Рис. 40. Револьвер Taurus с удлиненной рукояткой

Револьвер также производится с удлиненной рукояткой (рис. 40) – она длиннее и более удобна, а также с удлиненной рукояткой из нержавеющей стали (рис. 41) – этот вариант исполнения дороже на 300-500 р.



Рис. 41. Револьвер Taurus с удлиненной рукояткой из нержавеющей стали

Средняя стоимость револьверов Taurus составляет 25000-27000 р.

*Огнестрельные бесствольные устройства отечественного производства*

**ПБ-4 «Оса»**

ПБ-4 Оса – бесствольный пистолет, выпускающийся ООО «Новые оружейные технологии», разработан в качестве гражданского оружия самообороны Г.А. Бидеевым.

С целью создания оружия самообороны, соответствующего требованиям законодательства, но в то же время обладающего высокой эффективностью, был спроектирован патрон травматического действия 18×45 с диаметром пули 15,5 мм. Этот боеприпас работает по противнику воздействием крупнокалиберной резиновой пули, обладающей упругой деформацией. Кроме того были разработаны и свето-звуковые патроны. Создатели «Осы» предпочли объединить ствол с патроном и ввели воспламенение порохового заряда при помощи электричества, в целях недопущения применения боевых патронов и переснаряжения стандартных патронов.

В результате получился патрон с гильзой достаточно большой длины и толстыми стенками, в котором пуля размещается в гильзе, не выступая за ее дульце, а наоборот гильза выступает выше пули и является для нее чем-то вроде ствола (двигаясь по гильзе, пуля получает направление движения). С целью защиты от переснаряжения в гильзе размещается стаканчик, изготавливаемый из алюминия. Этот стаканчик объединяет в себе электрический капсюль-воспламенитель и пороховой заряд, а также удерживает при помощи обжатого дульца хвостовик пули. Более того, конструкцией предусмотрено разрушение капсюля при переснаряжении патрона извлечением пули без производства выстрела. Таким образом, гильза работает как ствол сверх малой длины, в своей передней части. Гильза патрона для «Осы» может выполняться из металла (ООО «Новые оружейные технологии» Московская обл. г. Сергиев Посад (рис. 42)), либо из пластика (ООО «А+А» г. Тула (рис. 43)).



Рис. 42. Металлическая гильза



Рис. 43. Гильза из пластика

Принято считать, что пуля патрона для ООП «Оса» (рис. 44) выполнена из резины со стальным сердечником. Однако это не совсем так. Форма пули, которую можно видеть на рисунке, достигнута за счет стального основания, которое сверху покрыто резиной. Головная часть пули имеет наибольшее резиновое покрытие сверху. С боков и в других частях пули резиновое покрытие минимально и слегка прикрывает стальное основание. В связи с этим, правильнее будет сказать, что пуля «стальная с резиновым покрытием».



Рис. 44. Пуля патрона для ООП «Оса»

Получается, что патрон для «Осы» не соответствует требованиям приказа МВД России от 20.09.2011 № 1020 «Об утверждении Криминалистических требований Министерства внутренних дел Российской Федерации к техническим характеристикам гражданского и служебного оружия, а также патронов к нему», который запрещает применять в ООП пули со стальным

сердечником. В связи с этим, в патронах, выпускаемых после утверждения Криминалистических требований МВД России, стальной сердечник должен отсутствовать. При всем при этом в партии патронов 17.2012 ООО «Новые оружейные технологии» стальной сердечник остался без изменений.

На протяжении всего времени производства бесствольный пистолет ПБ-4 «Оса» претерпел четыре глубоких модернизации.

Первый вариант «Осы» был оснащен механическим селекторным механизмом стволов. Воспламенение порохового заряда производилось от магнитно-импульсного генератора, так же называемого «МИГ».

Травматический бесствольный пистолет ПБ-4М «Оса», вышедший в 2000 году, оснащен «умной» электронной схемой выбора стреляющего патрона, взаимодействующей с капсюлем, пропускающим слабый электрический ток при готовности выстрелить, но не пропускающий его после выстрела или если патрона нет в патроннике. Схема выбирает патрон, готовый к производству выстрела, за кратчайший временной интервал при нажатии на спусковой крючок. В случае исправности капсюля на него подается ток для воспламенения порохового заряда. В случае отсутствия патрона в патроннике или если этот патрон ранее произвел выстрел, либо если капсюль неисправен, схема «сканирует» следующий патронник, и так пока не будет найден готовый к выстрелу патрон. Данная схема была оставлена и в более поздних версиях Осы.



Рис. 45. ПБ-4-1 «Оса»

Третьим вариантом травматического бесствольного пистолета «Оса» является ПБ-4-1 (рис. 45), который был представлен в 2003 году. ПБ-4-1 «Оса» отличается наличием встроенного лазерного целеуказателя (ЛЦУ), размещающегося в рукоятке (лазерный луч идет через канал по центру блока патронников), а также более эргономичной формой рукоятки. Более существенным изменением стала литиевая батарея, питающая схему воспламенения и ЛЦУ, взамен магнитно-импульсного генератора.



Рис. 46. ПБ-4-1МЛ «Оса»

Четвертой версией травматического бесствольного пистолета «Оса» является модель ПБ-4-1МЛ (рис. 46), вышедшая в 2005 году. В пистолете ПБ-4-1МЛ «Оса» схема воспламенения и ЛЦУ питаются от разных источников. Схема воспламенения питается от магнитно-импульсного генератора, а ЛЦУ – от батареи.

*Основные характеристики ПБ-4-1МЛ «Оса»:*

Калибр: 18×45 мм<sup>1</sup>

Дульная энергия: 85-91 Дж.

Длина: 119 мм

---

<sup>1</sup> Имеется в виду калибр патронников оружия, куда помещаются патроны. Так как вместо ствола в данном случае выступает гильза, то внутренний диаметр гильзы будет равен диаметру пули (15,5 мм).

Высота: 114 мм

Ширина: 39 мм

Масса без патронов: 340 г.

Емкость блока: 4 патрона

Усилие спуска: 3,5-4,5 кгс

Источник питания:

для стрельбы – импульсный генератор МИГ-1К1

для ЛЦУ – литиевая батарея CR-123

Температурный диапазон применения:

стрельба от -30° до +50° С,

ЛЦУ – от -10° до +40° С;

Кучность стрельбы на дальности 10 метров:

для серии из 4-х выстрелов не более 220 мм

Бесствольный травматический пистолет ПБ-4-1МЛ «Оса» является оружием с блоком из четырех патронников. Блок изготавливается из легкого сплава на основе алюминия. В качестве ствола используется гильза патрона. Рама пистолета производится из ударопрочного пластика. Блок патронников соединяется с рамой посредством шарнирного узла в нижней тыльной части блока. Зарядка осуществляется по одному патрону. Перезарядка блока патронников выполняется откидыванием его вниз, по типу двуствольного охотничьего ружья. Гильзы частично выходят из патронников при помощи подпружиненного выбрасывателя. Далее гильзы по одной извлекаются стрелком вручную. Спусковой механизм электронного типа питается от магнитно-импульсного генератора, вырабатывающего энергию посредством нажатия спускового крючка. Лазерный целеуказатель (ЛЦУ) питается от литиевой батареи. ЛЦУ управляется при помощи включателя, размещающегося над пистолетной рукояткой, с левой стороны рамы. Бесствольный травматический пистолет ПБ-4-1МЛ «Оса» оснащен простейшим открытым прицелом с каналом в блоке патронников и мушкой внутри этого канала, окрашенной в белый цвет. Стоимость ПБ-4-1МЛ «Оса» в розничной продаже около 9500 р. Травматический патрон 18x45 мм стоит около 90 р.



Рис. 47. Отверстие в фанере толщиной 6 мм при выстреле с дистанции 2 м

Если говорить об эффективности ООП ПБ-4-1МЛ «Оса», то нельзя не сказать о пробивном действии данного оружия, которое за счет применения в пуле патрона стального сердечника очень велико. При стрельбе на дистанции 1-2 м пуля «Осы» насквозь пробивает фанеру толщиной 6 мм (рис. 47), фанеру толщиной 10 мм не пробивает, но делает в ней вмятину с отслоением материала с обратной стороны (рис. 48, 49).



Рис. 48. След в фанере толщиной 10 мм от попадания пули ООП «Оса»



Рис. 49. Отслоение материала с обратной стороны фанеры толщиной 10 см при попадании пули ООП «Оса»

На основании таких результатов стрельбы по фанере можно сделать вывод, что при стрельбе по человеку, как минимум будет вызван болевой шок, также могут быть причинены и другие более тяжкие травмы, что на какое-то время выведет его из строя или дезориентирует.

Светозвуковой патрон для «Осы» создает на расстоянии 0,5 м от пистолета мощную вспышку, сопровождающуюся направленной в сторону нападающего звуковой волной, что приводит к временному ослеплению и оглушению нападающего. Эффект ослепления длится от 5 до 30 секунд в зависимости от освещенности окружающего фона. Наибольший эффект достигается в вечернее и ночное время и в плохо освещенных помещениях.

Сигнальный патрон применяется для подачи сигналов бедствия и указания места нахождения. Горящие пиротехнические элементы красного, зеленого или желтого цвета выстреливаются на высоту 80-120 м. Время горения элемента  $5 \pm 1$  с.

Осветительный патрон применяется для освещения местности в ночное время. Элементы выстреливаются на высоту 50-65 м и горят с силой света 100000 кд в течение не менее 4 с.

Что касается точности стрельбы, то при стрельбе из ПБ-4-1МЛ «Оса» патронами с пластиковой гильзой и дульной энергией до 91 Дж., произведенными ООО «А+А» г. Тула по грудной фигуре размерами 50x50 см, то данная мишень уверенно поражается на дистанциях стрельбы 5 и 7 м, процент поражения на дистанции 10 м составил 50% (таблица 3).

Табл. 3.

Отклонение пуль при стрельбе по грудной фигуре (50x50 см)  
с точкой прицеливания в центре мишени

Расстояние до цели, м	Отклонение пули от точки прицеливания, см			
	1-й выстрел	2-й выстрел	3-й выстрел	4-й выстрел
5	10			
7	19	17		
10	промах	18	промах	20

### **ПБ-4-2 «Оса»**

ОООП ПБ-4-2 «Оса» будет рассмотрен отдельно от предыдущих версий, так как изменения в этот раз коснулись патрона оружия, что привело к изменению тактико-технических характеристик.

*Основные характеристики ПБ-4-2 «Оса»:*

Калибр: 18,5x55 мм

Дульная энергия: 91 Дж.

Емкость кассеты оружия: 4 патрона

Габариты (ДхВхШ): 130x119x39 мм

Масса без патронов: 350 г

Усилие спуска: 35-45 (3,5-4,5) Н (кгс)

Источник питания: литиевая батарея типа CR123 – на ЛЦУ, на выстрел – генератор импульсный.



Рис. 50. ПБ-4-2 «Оса»

Травматический комплекс Оса нового поколения – ПБ-4-2 (рис. 50) имеет калибр под патрон 18,5x55 с электрическим воспламенением заряда. В предыдущих модификациях травматического пистолета Оса (ПБ-4-1МЛ) применялся боеприпас 18x45. Это дало возможность для увеличения пороховой навески в травматическом боеприпасе, что и благополучно было исполнено производителем. Снаряд развивает предельную начальную энергию пули до 91 Дж, против 85 Дж патрона 18x45Т.

Новая Оса получила открытые прицельные приспособления в виде целика и регулируемой мушки с нанесенными на них кон-

трастными белыми точками для удобства прицеливания. Кучность стрельбы ПБ-4-2 значительно увеличилась.

На травматический пистолет Оса ПБ-4-2 имеются травматические, светозвуковые, сигнальные патроны 18,5x55.

Травматический комплекс Оса нового поколения – ПБ-4-2 претерпел некоторые изменения и стал модернизированным вариантом модели ПБ-4-1МЛ. В связи с переходом на патрон 18,5x55, камеры кассеты «Осы» увеличились в диаметре и по длине. Но в целом габариты и вес новой «Осы» выросли незначительно: длина — на 11 мм, высота — на 5 мм, ширина — не изменилась, масса — на 10 г.

Форма спусковой скобы изменилась и имеет изгиб в ее передней части. Это позволяет комфортно использовать ПБ-4-2 в холодное время года с одетыми на руки перчатками. Кроме того, у ПБ-4-2 в нижней части рукояти имеется антабка для крепления страховочного ремня.

В остальном ПБ-4-2 повторяет предыдущую модель ПБ-4-1МЛ: система питания (МИГ-1К1 для выстрела, батарея CR-123 для лазерного прицела), электронный коммутатор, защелка кассеты, включатель ЛЦУ — остались прежними и не поменяли своего местоположения.

Пистолет стал еще более мощным по сравнению с предыдущей версией. При этом, как уже говорилось, размеры и масса изменились не принципиально. Стоимость ПБ-4-2 в розничной продаже около 13500 р.

### **ПБ-2 «Оса» «Эгида»**

*Технические характеристики:*

Калибр, мм 18x45

Дульная энергия, Дж. до 91

Габаритные размеры, мм 113,3 × 27,2 × 104

Масса незаряженного оружия, кг 0,19

Усилие нажатия пусковой клавиши, Н (кгс) 35...45  
(3,5...4,5)

Емкость кассеты оружия, патронов 2

Тип применяемого источника энергии:

а) для инициирования патронов при стрельбе – генератор импульсный МИГ-1К1;

б) для питания ЛЦ – литий-ионный (Li-Ion) аккумулятор

Температурный диапазон эксплуатации оружия, °С: от -30 до +50

Температурный диапазон функционирования литий-ионного (Li-Ion) аккумулятора °С: от -20 до +40

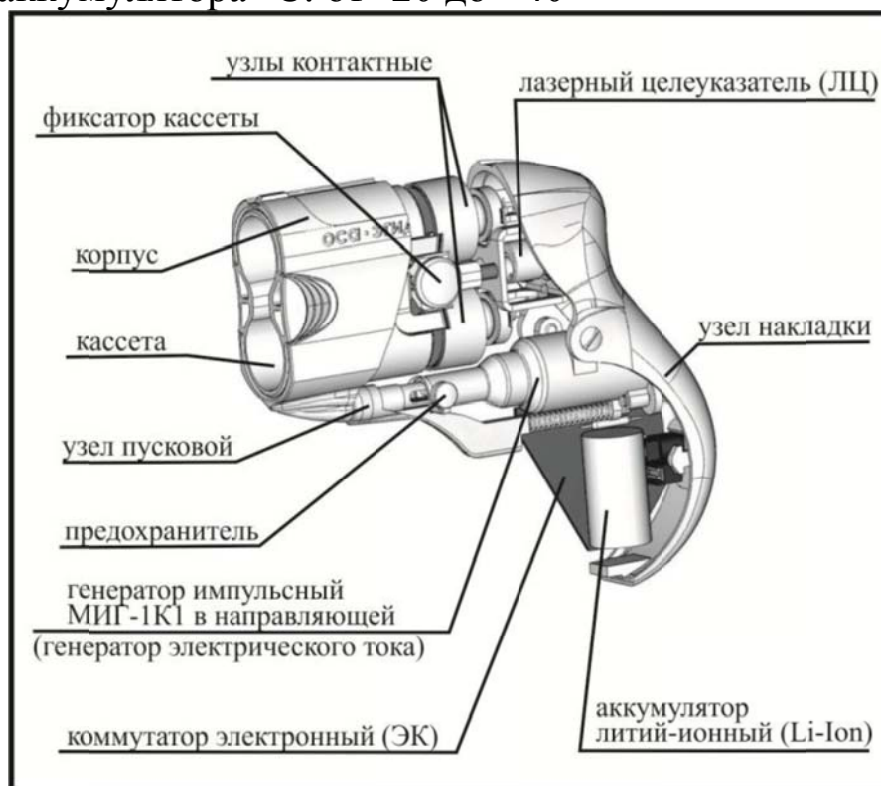


Рис. 51. Устройство ПБ-2 «Оса» «Эгида»

Оружие состоит из следующих основных узлов и деталей (рис. 51):

- корпуса;
- кассеты для размещения патронов;
- фиксатора кассеты;
- узла пускового;
- узлов контактных (2 шт.);
- узла накладки;
- электронного коммутатора (ЭК);
- лазерного целеуказателя (ЛЦ);
- аккумулятора литий-ионного (Li-Ion) для питания ЛЦ;
- генератора импульсного МИГ-1К1 (генератора электрического тока) в направляющей;
- предохранителя.

Данное оружие является двухзарядной модификацией «Осы» ПБ-4-1МЛ, использует такие же патроны. Отличается

большой компактностью и удобно для скрытого ношения, однако вследствие уменьшения размеров пришлось пожертвовать двумя патронниками (возможность производства только двух выстрелов без перезарядки). Стоимость в розничной продаже около 10000 р.

### **Бесствольный пистолет Стражник МР-461**

*Основные характеристики:*

Калибр: 18×45 мм

Длина оружия: 115 мм

Высота оружия: 120 мм

Ширина оружия: 30 мм

Масса без патронов: 170 г.

Емкость магазина: 2 патрона

Дульная энергия: 85 Дж



Рис. 52. Бесствольный пистолет Стражник МР-461

Бесствольный пистолет Стражник МР-461 (рис. 52) спроектирован в 2002 году на Ижевском Механическом заводе. Основной целью разработки данного пистолета являлось создание максимально компактного и легкого, но в то же время максимально эффективного оружия самообороны в рамках действующего законодательства. Пистолет Стражник МР-461 является прямым конкурентом комплекса Оса и в особенности пистолета Эгида ПБ-2. Бесствольный травматический пистолет Стражник МР-461 заряжается только двумя патронами, в отличие от четырехзаряд-

ной Осы, и использует те же патроны 18×45, что и пистолеты Оса, травматического и свето-звукового действия, а так же сигнальные.

Наиболее важным преимуществом бесствольного травматического пистолета Стражник МР-461 в сравнении с пистолетами Оса является компактность, а именно значительно меньшая толщина оружия и меньшая масса. В результате бесствольный пистолет Стражник МР-461 значительно более удобен для постоянного скрытого ношения. Однако в настоящее время компанией Новые Оружейные Технологии производится более компактный пистолет, чем пистолеты комплекса БП-4, двухзарядный Эгида ПБ-2. Пистолет Эгида отличается от Стражника меньшей на 3 мм шириной и на 16 мм меньшей высотой, что довольно много для оружия такого класса.

Недостатком пистолета Стражник МР-461 является малая емкость блока патронников – всего лишь 2 патрона. Конечно перезарядка простой сменой блоков может быть осуществлена достаточно быстро, но в условиях стресса при самообороне владельцу может потребоваться на смену блоков слишком много времени. Это серьезный недостаток, что обязательно необходимо учитывать.

Для обеспечения безопасности в обращении, в конструкции пистолета Стражник имеется управляемый вручную механический предохранитель, выполненный в виде поперечной кнопки на спусковом крючке, который блокирует спусковой крючок во включенном положении. Предохранитель включается при нажатии кнопки направо, выключение предохранителя происходит при перемещении кнопки налево. Этот узел делает обращение с пистолетом более безопасным, но в то же время является и недостатком этого оружия. Во время использования пистолета Стражник МР-461 для самообороны в стрессовой ситуации, владелец, в особенности малоопытный, может просто забыть выключить предохранитель, тратить драгоценные секунды на то что бы вспомнить включал ли он предохранитель и даже где он находится на пистолете.

Во время заводских испытаний бесствольный пистолет Стражник МР-461 проверяли на надежность функционирования при дожде, повышенной влажности, высокой и низкой темпера-

тур. По утверждению производителя, пистолет работал безотказно. Кроме того, Стражник проверяли на прочность при падении с высоты 2 метров на бетон. Это испытание оружие так же выдержало.



Рис. 53. Бесствольный пистолет Стражник МР-461 и блок патронников для пистолета

Бесствольное огнестрельное оружие ограниченного поражения Стражник МР-461 является оружием с блоком из двух патронников с вертикальным их размещением. В качестве ствола используется гильза патрона. Пистолет Стражник МР-461 заряжается блоком патронников (кассетой) на два патрона. Блок снаряжается патронами, когда он отсоединен от корпуса пистолета (рис. 53), это же относится и к извлечению стреляных гильз. Блок патронников удерживается на раме пистолета поперечным штифтом в раме и при помощи вырезов в передней части блока. Защелка блока патронников размещается в верхней части рукоятки.

Чтобы отсоединить блок патронников нужно выжать защелку вперед-вверх и повернуть блок тыльной частью вверх, отделив его от рамы пистолета. Бесствольный пистолет Стражник МР-461 имеет нерегулируемые открытые прицельные приспособления, которые размещаются в верхней части блока патронников. Ударно-спусковой механизм бесствольного травматического пистоле-

та Стражник МР-461 электронного типа. Питается от двух литиевых батарей CR 2032, размещающихся в рукоятке пистолета.

Производитель Стражника заявляет, что длительность работы комплекта батарей достигает 10000 выстрелов. Особенностью УСМ пистолета Стражник является то, что контакты устройства воспламенения соприкасаются с капсюлями патрона только при нажатии на спуск. В результате обеспечивается более высокий уровень безопасности. Контролировать зарядку батареи можно при помощи светодиода, расположенного с левой стороны рамы пистолета. Светодиод включается при нажатии на кнопку рядом с ним.

В данной главе описаны основные виды и модели ОООП. Можно сделать вывод о многообразии вариантов данного вида оружия. Сотрудникам органов внутренних дел при выполнении стоящих перед ними служебных задач необходимо понимать для какой конкретной цели им может понадобиться ОООП. Для пресечения сопротивления, оказываемого сотруднику полиции, задержания лица, застигнутого при совершении преступления и пытающегося скрыться, лучше всего воспользоваться одной из моделей бесствольного пистолета «Оса», заряженного патроном травматического или светозвукового действия, применение последнего, например, позволит на некоторое время дезориентировать преступника. Применение ОООП, сделанного по образцу и подобию пистолета Макарова (наиболее удачная модель МР-80-13Т), позволит помимо механического поражения преступника резиновой пулей добиться еще и психологического эффекта (правонарушители могут принять его за боевой пистолет).

## Заключение

В любом из предусмотренных законом случаев, когда сотруднику полиции разрешено применение огнестрельного оружия, он имеет право применить огнестрельное оружие ограниченного поражения (ч. 4 ст. 23 ФЗ «О полиции»). При этом ч. 3 ст. 19 ФЗ «О полиции» требует от сотрудника «стремиться к минимизации любого ущерба». Применение ОООП вместо боевого оружия (если в сложившейся ситуации возможно решить поставленную задачу при помощи ОООП) и выполнение при этом поставленной перед сотрудником органов внутренних дел задачи безусловно будет отвечать принципу гуманизма и будет соответствовать требованиям ФЗ «О полиции» в части минимизации причиняемого гражданину вреда.

Исходя из необходимости решить поставленную задачу и причинить минимальный вред, что возможно сделать при помощи ОООП и других специальных видов оружия и специальных средств, служебное ОООП имеет хорошую перспективу дальнейшего развития и принятия на вооружение в органы внутренних дел. На наш взгляд, при несении службы с оружием (например, дежурство в составе следственно-оперативной группы) сотрудник полиции помимо табельного огнестрельного оружия обязательно должен вооружаться служебным огнестрельным оружием ограниченного поражения, так как в ходе несения службы возможны ситуации, при которых сотрудник (при наличии законных оснований к применению оружия) будет сомневаться в необходимости применения боевого оружия как раз из-за чрезмерности причиняемого вреда правонарушителю, а вот применение ОООП в таких ситуациях будет совершенно логично и обоснованно.

При том, что необходимость в служебном ОООП очевидна, стоит отметить недостаток, а иногда и просто отсутствие его в органах внутренних дел. Помимо применения его при решении оперативно-служебных задач, необходимо включать в обучение сотрудников, проходящих первоначальную подготовку, изучение устройства, боевых свойств, приемов стрельбы из данного вида оружия, а также практические стрельбы из ОООП. Необходимо

сказать, что на данный момент такое обучение сотрудников органов внутренних дел не проводится, да и необходимая для этого материальная база отсутствует.

В заключение необходимо сказать об уголовной ответственности за совершение неправомерных действий с огнестрельным оружием ограниченного поражения. Так незаконный сбыт огнестрельного оружия ограниченного поражения наказывается обязательными работами на срок до четырехсот восьмидесяти часов, либо исправительными работами на срок от одного года до двух лет, либо ограничением свободы на срок до двух лет, либо принудительными работами на срок до двух лет, либо арестом на срок от трех до шести месяцев, либо лишением свободы на срок до двух лет со штрафом в размере до восьмидесяти тысяч рублей или в размере заработной платы или иного дохода осужденного за период до шести месяцев или без такового.<sup>1</sup> Незаконные изготовление, переделка или ремонт огнестрельного оружия ограниченного поражения, незаконные изготовление, переделка или снаряжение патронов к огнестрельному оружию ограниченного поражения наказываются обязательными работами на срок до четырехсот восьмидесяти часов, либо исправительными работами на срок от одного года до двух лет, либо ограничением свободы на срок до двух лет, либо лишением свободы на срок до двух лет со штрафом в размере от пятидесяти тысяч до восьмидесяти тысяч рублей или в размере заработной платы или иного дохода осужденного за период до шести месяцев либо без такового.<sup>2</sup>

---

<sup>1</sup> Уголовный кодекс РФ. Ст. 222. Ч. 4.

<sup>2</sup> Уголовный кодекс РФ. Ст. 223. Ч. 4.

## Литература

### *Нормативно-правовые акты:*

1. Закон Российской Федерации от 11 марта 1992 г. № 2487-1 «О частной детективной и охранной деятельности в Российской Федерации» (в ред. Федеральных законов от 21.03.2002 № 31-ФЗ, от 10.01.2003 № 15-ФЗ, от 06.06.2005 № 59-ФЗ, от 18.07.2006 № 118-ФЗ, от 24.07.2007 № 214-ФЗ, от 22.12.2008 № 272-ФЗ, от 25.11.2009 № 267-ФЗ, от 27.12.2009 № 374-ФЗ, от 27.12.2009 № 379-ФЗ, от 15.11.2010 № 298-ФЗ, от 15.11.2010 № 301-ФЗ, от 07.02.2011 № 4-ФЗ, от 01.07.2011 № 169-ФЗ, от 03.12.2011 № 389-ФЗ, от 02.07.2013 № 185-ФЗ).

2. Уголовный кодекс РФ (в ред. Федеральных законов от 27.05.1998 N 77-ФЗ, от 25.06.1998 N 92-ФЗ, от 09.02.1999 N 24-ФЗ, от 09.02.1999 N 26-ФЗ, от 15.03.1999 N 48-ФЗ, от 18.03.1999 N 50-ФЗ, от 09.07.1999 N 156-ФЗ, от 09.07.1999 N 157-ФЗ, от 09.07.1999 N 158-ФЗ, от 09.03.2001 N 25-ФЗ, от 20.03.2001 N 26-ФЗ, от 19.06.2001 N 83-ФЗ, от 19.06.2001 N 84-ФЗ, от 07.08.2001 N 121-ФЗ, от 17.11.2001 N 144-ФЗ, от 17.11.2001 N 145-ФЗ, от 29.12.2001 N 192-ФЗ, от 04.03.2002 N 23-ФЗ, от 14.03.2002 N 29-ФЗ, от 07.05.2002 N 48-ФЗ, от 07.05.2002 N 50-ФЗ, от 25.06.2002 N 72-ФЗ, от 24.07.2002 N 103-ФЗ, от 25.07.2002 N 112-ФЗ, от 31.10.2002 N 133-ФЗ, от 11.03.2003 N 30-ФЗ, от 08.04.2003 N 45-ФЗ, от 04.07.2003 N 94-ФЗ, от 04.07.2003 N 98-ФЗ от 07.07.2003 N 111-ФЗ, от 08.12.2003 N 162-ФЗ, от 08.12.2003 N 169-ФЗ, от 21.07.2004 N 73-ФЗ, от 21.07.2004 N 74-ФЗ, от 26.07.2004 N 78-ФЗ, от 28.12.2004 N 175-ФЗ, от 28.12.2004 N 187-ФЗ, от 21.07.2005 N 93-ФЗ, от 19.12.2005 N 161-ФЗ, от 05.01.2006 N 11-ФЗ, от 27.07.2006 N 153-ФЗ, от 04.12.2006 N 201-ФЗ, от 30.12.2006 N 283-ФЗ, от 09.04.2007 N 42-ФЗ, от 09.04.2007 N 46-ФЗ, от 10.05.2007 N 70-ФЗ, от 24.07.2007 N 203-ФЗ, от 24.07.2007 N 211-ФЗ, от 24.07.2007 N 214-ФЗ, от 04.11.2007 N 252-ФЗ, от 01.12.2007 N 318-ФЗ, от 06.12.2007 N 333-ФЗ, от 06.12.2007 N 335-ФЗ, от 14.02.2008 N 11-ФЗ, от 08.04.2008 N 43-ФЗ, от 13.05.2008 N 66-ФЗ, от 22.07.2008 N 145-ФЗ, от 25.11.2008 N 218-ФЗ, от 22.12.2008 N 272-ФЗ, от 25.12.2008 N 280-ФЗ, от 30.12.2008 N 321-ФЗ, от 13.02.2009 N 20-ФЗ, от 28.04.2009 N 66-ФЗ, от 03.06.2009 N 106-ФЗ, от 29.06.2009

N 141-ФЗ, от 24.07.2009 N 209-ФЗ, от 27.07.2009 N 215-ФЗ, от 29.07.2009 N 216-ФЗ, от 30.10.2009 N 241-ФЗ, от 03.11.2009 N 245-ФЗ, от 09.11.2009 N 247-ФЗ, от 17.12.2009 N 324-ФЗ, от 27.12.2009 N 377-ФЗ, от 29.12.2009 N 383-ФЗ, от 21.02.2010 N 16-ФЗ, от 29.03.2010 N 33-ФЗ, от 05.04.2010 N 48-ФЗ, от 07.04.2010 N 60-ФЗ, от 06.05.2010 N 81-ФЗ, от 19.05.2010 N 87-ФЗ, от 19.05.2010 N 92-ФЗ, от 17.06.2010 N 120-ФЗ, от 01.07.2010 N 147-ФЗ, от 22.07.2010 N 155-ФЗ, от 27.07.2010 N 195-ФЗ, от 27.07.2010 N 197-ФЗ, от 27.07.2010 N 224-ФЗ, от 04.10.2010 N 263-ФЗ, от 04.10.2010 N 270-ФЗ, от 29.11.2010 N 316-ФЗ, от 09.12.2010 N 352-ФЗ, от 23.12.2010 N 382-ФЗ, от 23.12.2010 N 388-ФЗ, от 28.12.2010 N 398-ФЗ, от 28.12.2010 N 427-ФЗ, от 29.12.2010 N 442-ФЗ, от 07.03.2011 N 26-ФЗ, от 06.04.2011 N 66-ФЗ, от 04.05.2011 N 97-ФЗ, от 11.07.2011 N 200-ФЗ, от 20.07.2011 N 250-ФЗ, от 21.07.2011 N 253-ФЗ, от 21.07.2011 N 257-ФЗ, от 07.11.2011 N 304-ФЗ, от 21.11.2011 N 329-ФЗ, от 06.12.2011 N 401-ФЗ, от 07.12.2011 N 419-ФЗ, от 07.12.2011 N 420-ФЗ, от 29.02.2012 N 14-ФЗ, от 01.03.2012 N 18-ФЗ, от 05.06.2012 N 54-ФЗ, от 10.07.2012 N 106-ФЗ, от 10.07.2012 N 107-ФЗ, от 20.07.2012 N 121-ФЗ, от 28.07.2012 N 141-ФЗ, от 16.10.2012 N 172-ФЗ, от 12.11.2012 N 190-ФЗ, от 29.11.2012 N 207-ФЗ, от 03.12.2012 N 231-ФЗ, от 30.12.2012 N 306-ФЗ, от 30.12.2012 N 308-ФЗ, от 30.12.2012 N 312-ФЗ, от 04.03.2013 N 23-ФЗ, от 05.04.2013 N 59-ФЗ, от 28.06.2013 N 134-ФЗ, от 29.06.2013 N 136-ФЗ, от 02.07.2013 N 150-ФЗ, от 02.07.2013 N 185-ФЗ, от 02.07.2013 N 186-ФЗ, от 23.07.2013 N 198-ФЗ, от 23.07.2013 N 218-ФЗ, от 23.07.2013 N 221-ФЗ, от 23.07.2013 N 245-ФЗ, от 21.10.2013 N 270-ФЗ, от 02.11.2013 N 302-ФЗ, от 25.11.2013 N 317-ФЗ, от 21.12.2013 N 365-ФЗ, от 21.12.2013 N 376-ФЗ, от 28.12.2013 N 380-ФЗ, от 28.12.2013 N 381-ФЗ, от 28.12.2013 N 421-ФЗ, от 28.12.2013 N 432-ФЗ, от 03.02.2014 N 5-ФЗ, с изм., внесенными Постановлениями Конституционного Суда РФ от 27.05.2008 N 8-П, от 13.07.2010 N 15-П, от 10.10.2013 N 20-П).

3. Федеральный закон от 13 декабря 1996 г. № 150-ФЗ «Об оружии» (в ред. Федеральных законов от 21.07.1998 № 117-ФЗ, от 31.07.1998 № 156-ФЗ, от 17.12.1998 № 187-ФЗ, от 19.11.1999 № 194-ФЗ, от 10.04.2000 № 52-ФЗ, от 26.07.2001 № 103-ФЗ, от 08.08.2001 № 133-ФЗ, от 27.11.2001 № 152-ФЗ, от 25.06.2002 № 70-ФЗ, от 25.07.2002 № 112-ФЗ, от 10.01.2003 № 15-ФЗ, от

30.06.2003 № 86-ФЗ, от 08.12.2003 № 170-ФЗ, от 26.04.2004 № 25-ФЗ, от 29.06.2004 № 58-ФЗ, от 18.07.2006 № 121-ФЗ, от 29.12.2006 № 258-ФЗ, от 24.07.2007 № 222-ФЗ, от 04.03.2008 № 25-ФЗ, от 22.12.2008 № 272-ФЗ, от 30.12.2008 № 309-ФЗ, от 09.02.2009 № 2-ФЗ, от 14.03.2009 № 32-ФЗ, от 24.07.2009 № 209-ФЗ, от 29.03.2010 № 34-ФЗ, от 29.03.2010 № 35-ФЗ, от 31.05.2010 № 111-ФЗ, от 28.12.2010 № 398-ФЗ, от 28.12.2010 № 404-ФЗ, от 05.04.2011 № 52-ФЗ, от 01.07.2011 № 169-ФЗ, от 19.07.2011 № 248-ФЗ, от 06.12.2011 № 409-ФЗ, от 10.07.2012 № 113-ФЗ, от 02.07.2013 № 185-ФЗ, с изм., внесенными Постановлением Конституционного Суда РФ от 29.06.2012 № 16-П).

4. Федеральный закон от 27 декабря 2002 г. № 184-ФЗ «О техническом регулировании» (в ред. Федеральных законов от 09.05.2005 № 45-ФЗ, от 01.05.2007 № 65-ФЗ, от 01.12.2007 № 309-ФЗ, от 23.07.2008 № 160-ФЗ, от 18.07.2009 № 189-ФЗ, от 23.11.2009 № 261-ФЗ, от 30.12.2009 № 384-ФЗ, от 30.12.2009 № 385-ФЗ, от 28.09.2010 № 243-ФЗ, от 21.07.2011 № 255-ФЗ, от 30.11.2011 № 347-ФЗ, от 06.12.2011 № 409-ФЗ, от 28.07.2012 № 133-ФЗ, от 03.12.2012 № 236-ФЗ, от 02.07.2013 № 185-ФЗ, от 23.07.2013 № 238-ФЗ, от 28.12.2013 № 396-ФЗ).

5. Федеральный закон от 27 июля 2010 г. № 210-ФЗ «Об организации предоставления государственных и муниципальных услуг» (в ред. Федеральных законов от 06.04.2011 № 65-ФЗ, от 27.06.2011 № 162-ФЗ, от 01.07.2011 № 169-ФЗ, от 11.07.2011 № 200-ФЗ, от 18.07.2011 № 239-ФЗ, от 03.12.2011 № 383-ФЗ, от 28.07.2012 № 133-ФЗ, от 05.04.2013 № 43-ФЗ, от 02.07.2013 № 185-ФЗ, от 02.07.2013 № 188-ФЗ, от 23.07.2013 № 251-ФЗ).

6. Федеральный закон от 7 февраля 2011 г. № 3-ФЗ «О полиции» (в ред. Федеральных законов от 01.07.2011 N 169-ФЗ, от 01.07.2011 N 170-ФЗ (ред. 30.11.2011), от 19.07.2011 N 247-ФЗ, от 21.11.2011 N 329-ФЗ, от 30.11.2011 N 340-ФЗ, от 30.11.2011 N 342-ФЗ, от 03.12.2011 N 389-ФЗ, от 06.12.2011 N 410-ФЗ, от 25.06.2012 N 88-ФЗ, от 03.12.2012 N 244-ФЗ, от 05.04.2013 N 37-ФЗ, от 28.06.2013 N 134-ФЗ, от 02.07.2013 N 185-ФЗ, от 25.11.2013 N 317-ФЗ, от 28.12.2013 N 388-ФЗ, от 03.02.2014 N 7-ФЗ, от 03.02.2014 N 15-ФЗ, с изм., внесенными Федеральным законом от 03.02.2014 № 8-ФЗ).

7. Федеральный закон от 4 мая 2011 г. № 99-ФЗ «О лицензировании отдельных видов деятельности» (в ред. Федеральных законов от 18.07.2011 № 242-ФЗ, от 19.10.2011 № 283-ФЗ, от 21.11.2011 № 327-ФЗ, от 25.06.2012 № 93-ФЗ, от 28.07.2012 № 133-ФЗ, от 04.03.2013 № 22-ФЗ, от 02.07.2013 № 185-ФЗ).

8. Постановление Правительства Российской Федерации от 14 августа 1992 г. № 587 «Вопросы частной детективной (сыскной) и частной охранной деятельности» (в ред. Постановлений Правительства РФ от 22.09.1993 № 951, от 11.12.1993 № 1282, от 19.06.1994 № 720, от 12.08.1994 № 921, от 30.12.1994 № 1453, от 01.11.1995 № 1058, от 13.01.1996 № 22, от 14.05.1996 № 580, от 14.05.1996 № 582, от 14.05.1996 № 583, от 14.05.1996 № 584, от 14.03.1997 № 299, от 15.05.1997 № 587, от 12.11.1998 № 1321, от 12.11.1998 № 1322, от 03.08.1999 № 889, от 03.08.1999 № 892, от 04.09.1999 № 1005, от 09.12.1999 № 1372, от 02.02.2000 № 100, от 10.03.2000 № 218, от 20.06.2000 № 467, от 05.07.2000 № 488, от 25.07.2000 № 560, от 26.07.2000 № 561, от 06.02.2004 № 51, от 17.11.2004 № 648, от 04.04.2005 № 179, от 01.12.2005 № 711, от 05.06.2006 № 352, от 30.04.2008 № 320, от 30.07.2009 № 629, от 02.11.2009 № 886, от 07.12.2011 № 1013, от 26.01.2012 № 10, от 16.04.2012 № 311, от 01.06.2012 № 544, от 04.09.2012 № 882, от 27.10.2012 № 1105, от 27.12.2012 № 1423).

9. Постановление Правительства Российской Федерации от 17 июля 1996 г. № 831 «О порядке выдачи оружия лицам, подлежащим государственной защите» (в ред. Постановлений Правительства РФ от 06.02.2004 № 51, от 17.11.2004 № 648).

10. Постановление Правительства Российской Федерации от 22 апреля 1997 г. № 460 «О мерах по обеспечению юридических лиц с особыми уставными задачами боевым ручным стрелковым оружием» (в ред. Постановлений Правительства РФ от 29.02.2000 № 173, от 29.05.2006 № 334, от 06.10.2011 № 824, от 23.11.2012 № 1214).

11. Постановление Правительства Российской Федерации от 15 октября 1997 г. № 1314 «Об утверждении Правил оборота боевого ручного стрелкового и иного оружия, боеприпасов и патронов к нему, а также холодного оружия в государственных военизированных организациях» (в ред. Постановлений Правительства РФ от 30.12.1998 № 1584, от 29.06.1999 № 708, от 29.02.2000

№ 173, от 05.06.2000 № 438, от 02.11.2000 № 838, от 11.03.2002 № 146, от 06.02.2004 № 51, от 17.11.2004 № 648, от 05.12.2005 № 718, от 30.12.2005 № 847, от 30.01.2007 № 56, от 28.03.2008 № 220, от 29.12.2010 № 1177, от 30.05.2011 № 433, от 07.12.2011 № 1013, от 11.10.2012 № 1038).

12. Постановление Правительства Российской Федерации от 8 июня 1998 г. № 574 «О размерах единовременных сборов, взимаемых за выдачу лицензий, разрешений и сертификатов, предусмотренных Федеральным законом «Об оружии», а также за продление срока их действия». (в ред. Постановлений Правительства РФ от 04.08.2005 № 489, от 14.12.2006 № 767, от 17.07.2009 № 589, от 04.03.2010 № 124, от 06.03.2013 № 193, с изм., внесенными Постановлением Правительства РФ от 13.07.2004 № 349, решением Верховного Суда РФ от 18.11.2008 № ГКПИ08-1638).

13. Постановление Правительства Российской Федерации от 21 июля 1998 г. № 814 «О мерах по регулированию оборота гражданского и служебного оружия и патронов к нему на территории Российской Федерации» (в ред. Постановлений Правительства РФ от 05.06.2000 № 438, от 11.03.2002 № 146, от 06.02.2004 № 51, от 17.11.2004 № 648, от 04.04.2005 № 179, от 05.12.2005 № 718, от 30.12.2005 № 847, от 26.07.2006 № 459, от 30.01.2007 № 56, от 19.05.2007 № 301, от 10.03.2009 № 219, от 04.03.2010 № 124, от 18.05.2011 № 399, от 07.07.2011 № 544, от 23.12.2011 № 1113, от 16.04.2012 № 311, от 04.09.2012 № 882, от 28.02.2013 № 165).

14. Постановление Правительства Российской Федерации от 30 декабря 1999 г. № 1436 «О специальных средствах и огнестрельном оружии, используемых ведомственной охраной» (в ред. Постановления Правительства РФ от 11.02.2003 № 87).

15. Постановление Правительства Российской Федерации от 05 декабря 2005 г. № 718 «О награждении оружием граждан Российской Федерации» (в ред. Постановления Правительства РФ от 12.08.2011 № 664).

16. Постановление Правительства Российской Федерации от 16 мая 2011 г. № 373 «О разработке и утверждении административных регламентов исполнения государственных функций и административных регламентов предоставления государственных услуг».

17. Постановление Правительства Российской Федерации от 23 июня 2011 г. № 498 «О некоторых вопросах осуществления частной детективной (сыскной) и частной охранной деятельности» (в ред. Постановления Правительства РФ от 21.11.2011 № 957).

18. Постановление Правительства Российской Федерации от 5 сентября 2011 г. № 731 «Об утверждении перечня организаций, имеющих право проводить подготовку лиц в целях изучения правил безопасного обращения с оружием и приобретения навыков безопасного обращения с оружием, а также проверку знания указанных правил и наличия соответствующих навыков».

19. Постановление Правительства Российской Федерации от 21 ноября 2011 г. № 957 «Об организации лицензирования отдельных видов деятельности» (в ред. Постановления Правительства РФ от 16.04.2012 № 291).

20. Постановление Правительства Российской Федерации от 13 июня 2012 г. № 581 «О лицензировании разработки, производства, испытания, установки, монтажа, технического обслуживания, ремонта, утилизации и реализации вооружения и военной техники»

21. Постановление Правительства Российской Федерации от 28 августа 2012 г. № 865 «О лицензировании разработки, производства, испытания, хранения, ремонта и утилизации гражданского и служебного оружия и основных частей огнестрельного оружия, торговли гражданским и служебным оружием и основными частями огнестрельного оружия»

22. Постановление Правительства Российской Федерации от 14 сентября 2012 г. № 925 «О лицензировании разработки, производства, испытания, хранения, реализации и утилизации боеприпасов (в том числе патронов к гражданскому и служебному оружию и составных частей патронов), пиротехнических изделий IV и V классов в соответствии с национальным стандартом, применения пиротехнических изделий IV и V классов в соответствии с техническим регламентом».

23. Приказ МВД России от 12 апреля 1994 г. № 118 «Об утверждении Инструкции о порядке контрольного отстрела огнестрельного оружия с нарезным стволом» (в ред. Приказа МВД РФ от 25.10.2011 № 1099).

24. Приказ МВД России от 12 апреля 1999 г. № 288 «О мерах по реализации Постановления Правительства РФ от 21 июля 1998 г. № 814» (в ред. Приказов МВД России от 27.06.2003 № 485, от 24.12.2003 № 1017, от 15.07.2005 № 568, от 07.06.2008 № 504, от 11.01.2009 № 8, от 16.05.2009 № 376, от 29.09.2011 № 1038, от 23.04.2012 № 348, от 23.04.2012 № 355, от 25.04.2012 № 360, от 26.04.2012 № 366, от 05.05.2012 № 408, от 21.05.2012 № 526, от 25.05.2012 № 538, от 27.06.2012 № 639, от 29.06.2012 № 646, от 15.07.2013 № 541, с изм., внесенными решениями Верховного Суда РФ от 24.07.2003 № ГКПИ 03-690, от 17.09.2008 № ГКПИ08-1077).

25. Приказ МВД России от 17 ноября 1999 г. № 938 «Об утверждении Инструкции о порядке выдачи табельного боевого ручного стрелкового оружия, боеприпасов и специальных средств сотрудникам органов внутренних дел Российской Федерации на постоянное хранение и ношение».

26. Приказ МВД РФ от 13 апреля 2005 г. № 275 «Об утверждении Норм обеспечения оружием и патронами к нему для органов и организаций, указанных в статье 12 Федерального закона «Об оружии», занимающихся подготовкой, переподготовкой и повышением квалификации работников юридических лиц с особыми уставными задачами»

27. Приказ МВД России от 14 октября 2009 г. № 775 «Об утверждении Инструкции о порядке учета и хранения лицензий и разрешений, выдаваемых органами внутренних дел при осуществлении государственного контроля за оборотом гражданского и служебного оружия и патронов к нему на территории Российской Федерации».

28. Приказ МВД России от 20 сентября 2011 г. № 1020 «Об утверждении Криминалистических требований Министерства внутренних дел Российской Федерации к техническим характеристикам гражданского и служебного оружия, а также патронов к нему».

29. Приказ МВД России от 29 сентября 2011 г. № 1038 «Об утверждении административного регламента Министерства внутренних дел Российской Федерации по предоставлению государственной услуги по выдаче юридическому лицу, занимающемуся торговлей оружием и патронами, разрешения на хранение

оружия и патронов» (в ред. Приказов МВД России от 11.05.2012 № 501, от 01.06.2013 № 332).

30. Приказ МВД России от 25 апреля 2012 г. № 360 «Об утверждении Административного регламента МВД России по предоставлению государственной услуги по выдаче гражданину РФ лицензии на приобретение огнестрельного оружия ограниченного поражения и патронов к нему».

31. Приказ МВД России от 27 апреля 2012 г. № 372 «О порядке проведения проверки у граждан Российской Федерации знания правил безопасного обращения с оружием и наличия навыков безопасного обращения с оружием в организациях, определяемых Правительством Российской Федерации».

32. Приказ МВД России от 11 мая 2012 г. № 501 «Об утверждении Административного регламента Министерства внутренних дел Российской Федерации по предоставлению государственной услуги по выдаче юридическому лицу лицензии на приобретение гражданского, служебного оружия и патронов» (в ред. Приказа МВД России от 01.06.2013 № 332).

33. Приказ МВД России от 19 июня 2012 г. № 609 «Об утверждении Административного регламента Министерства внутренних дел Российской Федерации по предоставлению государственной услуги по выдаче юридическому лицу с особыми уставными задачами разрешения на хранение и ношение служебного оружия и патронов к нему» (в ред. Приказа МВД России от 01.06.2013 № 332).

34. Приказ МВД России от 29 июня 2012 г. № 646 «Об утверждении Административного регламента исполнения Министерством внутренних дел Российской Федерации государственной функции по контролю за оборотом гражданского, служебного и наградного оружия, боеприпасов, патронов к оружию, сохранностью и техническим состоянием боевого ручного стрелкового и служебного оружия, находящегося во временном пользовании у граждан и организаций, а также за соблюдением гражданами и организациями законодательства Российской Федерации в области оборота оружия».

35. Приказ МВД России от 29 июня 2012 г. № 647 «Об утверждении Положения о проведении органами внутренних дел Российской Федерации периодических проверок частных охранников и работников юридических лиц с особыми уставными за-

дачами на пригодность к действиям в условиях, связанных с применением огнестрельного оружия и специальных средств».

36. Приказ Минздрава России от 11 сентября 2000 г. № 344 «О медицинском освидетельствовании граждан для выдачи лицензии на право приобретения оружия» (в ред. приказа Минздравсоцразвития России от 12.07.2010 № 512н, с изм., внесенными Решением Верховного Суда РФ от 10.07.2009 № ГКПИ09-652).

37. Приказ Минздравсоцразвития России от 22 октября 2008 г. № 584н «Об утверждении норм допустимого воздействия на человека поражающих факторов гражданского оружия самообороны».

38. Приказ Минздравсоцразвития России от 12 апреля 2011 г. № 302н «Об утверждении перечней вредных и (или) опасных производственных факторов и работ, при выполнении которых проводятся обязательные предварительные и периодические медицинские осмотры (обследования), и Порядка проведения обязательных предварительных и периодических медицинских осмотров (обследований) работников, занятых на тяжелых работах и на работах с вредными и (или) опасными условиями труда» (в ред. приказа Минздрава России от 15.05.2013 № 296н).

39. Приказ Минобрнауки России от 05 апреля 2012 г. № 259 «Об утверждении требований к содержанию программ подготовки лиц в целях изучения правил безопасного обращения с оружием и приобретения навыков безопасного обращения с оружием и порядка согласования программ подготовки лиц в целях изучения правил безопасного обращения с оружием и приобретения навыков безопасного обращения с оружием».

*Паспорта на оружие, руководства по эксплуатации:*

1. Пистолет «Гроза-03» 9 мм Р.А.: паспорт (руководство по эксплуатации).

2. Пистолет «Гроза-04» 9 мм Р.А.: паспорт (руководство по эксплуатации).

3. Пистолет «Гроза-05» 9 мм Р.А.: паспорт (руководство по эксплуатации).

4. Пистолет Steyer M A-1 калибра 10x28: руководство по эксплуатации.

5. Комплекс «Оса». Оружие самообороны огнестрельное ограниченного поражения – огнестрельное бесствольное устройство модели ПБ-2 «Эгида»: руководство по эксплуатации НКПБ.776229.005 РЭ.

## Оглавление

Введение.....	3
Глава 1. Понятие, правовые основы применения огнестрельного оружия ограниченного поражения.....	5
Глава 2. Право на приобретение и порядок приобретения огнестрельного оружия ограниченного поражения.....	15
Глава 3. Виды, устройство, тактико-технические характеристики, рекомендации по применению огнестрельного оружия ограниченного поражения.....	74
Заключение.....	131
Литература.....	133

*Учебное издание*

**Пономарев Никита Николаевич**  
**Стригуненко Иван Константинович**

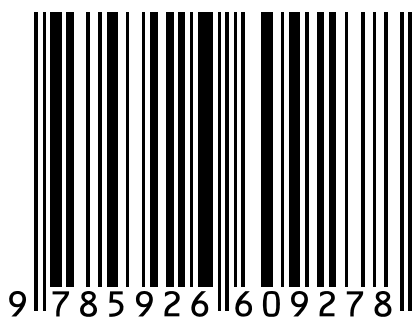
**ОГНЕСТРЕЛЬНОЕ ОРУЖИЕ**  
**ОГРАНИЧЕННОГО ПОРАЖЕНИЯ**

Учебно-практическое пособие

*В авторской редакции*

Компьютерная верстка *Г. А. Артемовой*

ISBN 978-5-9266-0927-8



Подписано в печать 30.06.2015. Формат 60x84 1/16.  
Усл. печ. л. 8,4. Тираж 50 экз. Заказ 279.

Краснодарский университет МВД России.  
350005, г. Краснодар, ул. Ярославская, 128.